



**ULTIMHEAT**  
HEAT & CONTROLS



# 用于合并装置的 液体加热器

- 浸入式加热器：
- 空气加热的解决方案：

查看22号目录书

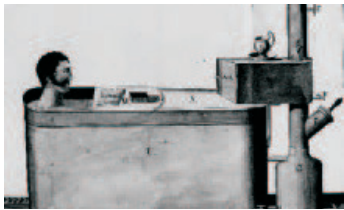
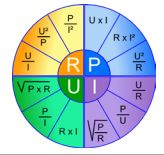
查看24号目录书

联系我们










由于我们的产品是不断地持续改进的，数据表上使用的图纸、描述、特性等只是作为引导而已，可以不经提前通知进行更改。

第1部份	概要 页码 Cat23-2-1-1~2	P1-P2
第2部份	 历史介绍 页码 Cat23-2-2-1~8	P1-P8
	 技术介绍 页码 Cat23-2-2-9~11	P9-P11
	加热器尺寸选择表与功率 页码 Cat23-2-2-12~82	P12-P82
第3部份	编号列表 页码 Cat23-2-3-1~4	P1-P4

<b>标准的液体加热器</b>	页码 Cat23-2-4-1~26	<b>P1-P26</b>
-----------------	-------------------	---------------

第4部份		9SU107	加热器直径70mm，长度70mm 最大 1×3kW (20W/cm <sup>2</sup> ) 1×1.5kW (10W/cm <sup>2</sup> )	P3
		9SU113	加热器直径70mm，长度130mm 最大 1×3kW (10W/cm <sup>2</sup> ) 1×1.5kW (5W/cm <sup>2</sup> )	P4
		9SU231	加热器直径76mm，长度313mm 最大 3×2.5kW (10W/cm <sup>2</sup> ) 3×1.25kW (5W/cm <sup>2</sup> )	P5-P6
		9SUB31	加热器直径76mm，长度313mm， <b>盘绕式管状加热器</b> 最大 3×3.2kW (10W/cm <sup>2</sup> ) 3×1.6kW (5W/cm <sup>2</sup> )	P7-P8
		9SU331	加热器直径80mm，长度313mm 最大 3×2.5kW (10W/cm <sup>2</sup> ) 1.25kW (5W/cm <sup>2</sup> )	P9-P10
		9SUC31	加热器直径80mm，长度313mm， <b>盘绕式管状加热器</b> 最大 3×3.4kW (10W/cm <sup>2</sup> ) 3×1.7kW (5W/cm <sup>2</sup> )	P11-P12
		9SU431	加热器直径88mm，长度313mm 最大 3×2.5kW (10W/cm <sup>2</sup> ) 3×1.25kW (5W/cm <sup>2</sup> )	P13-P14
		9SUD31	加热器直径88mm，长度313mm， <b>盘绕式加热器。</b> 最大 3×3.8kW (10W/cm <sup>2</sup> ) 3×1.9kW (5W/cm <sup>2</sup> )	P15-P16




第4部份		9SU531	加热器直径125mm，长度313mm。 最大 3×3kW (10W/cm <sup>2</sup> )，3×1.5kW (5W/cm <sup>2</sup> )。	P17-P18
		9SUE31	加热器直径100mm，长度313mm， <b>盘绕式加热器</b> 最大 3×4.3kW (10W/cm <sup>2</sup> ) 3×2.15kW (5W/cm <sup>2</sup> )	P19-P20
		9SU631	加热器直径125mm，长度313mm 最大 3×4kW+3×2kW (10W/cm <sup>2</sup> )， 3×2kW+3×1kW (5W/cm <sup>2</sup> )	P21-P22
		9SU731	加热器直径125mm，长度313mm 最大3×4kW+3×2kW (10W/cm <sup>2</sup> )， 3×2kW+3×1kW (5W/cm <sup>2</sup> )	P23-P24
		9SU831	加热器直径140mm，长度313mm，带管状热交换器 最大3×3kW (10W/cm <sup>2</sup> )，3×1.5kW (5W/cm <sup>2</sup> )	P25-P26

## 选项及附件

页码 Cat23-2-5-1~16

第5部份		<b>温度控制和温度安全性的选择</b> 预接线的碟形温控器 预接线的热熔断器 手动复位球管和毛细管温控器	P1-P16 P3-P7
		<b>流量检测</b> 流量开关 流量开关的附加配套元件	P8-P12
		<b>液压安全选项</b> 手动和自动放气阀（通风口） 减压阀	P13
		<b>罐体选项</b> 脚和软管夹子 发热管电线 泡沫绝缘布袋套 涂层泡沫绝缘布袋套	P14-P15

：这些产品非Ultimheat制造。

由于我们的产品是不断地持续改进的，数据表上使用的图纸、描述、特性等只是作为引导而已，可以不经提前通知进行更改。



由于我们的产品是不断地持续断改进的，数据表上使用的图纸、描述、特性等只是作为引导而已，可以不经提前通知进行更改。

# 历史介绍

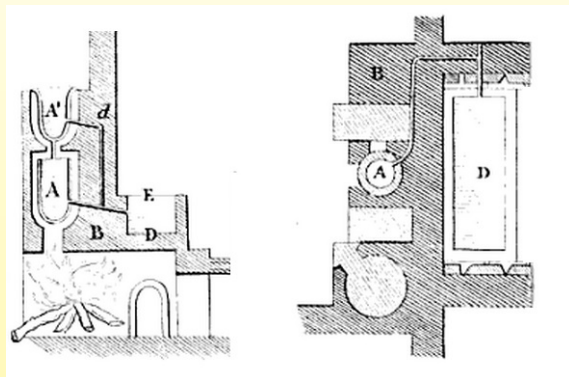


由于我们的产品是不断地持续改进的，数据表上使用的图纸、描述、特性等只是作为引导而已，可以不经提前通知进行更改。

## 循环及储水式加热器

在公元62年，塞内卡，在他的著作“自然问题”（quaestiones Naturales），第三册，在罗马对水循环热水器在这个时期作如下的介绍：

“我们习惯于建造蛇纹石和圆筒状物，和几种其他容器的设计，其中薄的红铜管道铺设在下斜的螺旋线中。目的是使水反复地接触到同样的燃烧物，并且流量通过一个足够的空间来将它加热；所以，在进入时它是冷的，而出来是热的。”

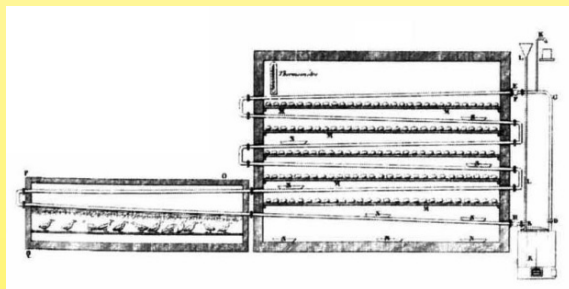


带罐体的浴室加热器用于积聚温水并且有大家所知的冷水入口管道和热水出口管道，在罗马时代在意大利使用。

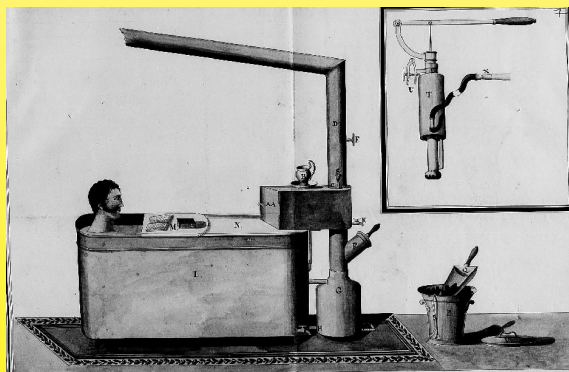
上图：在庞培的一座罗马别墅里热水浴的部分，使用热虹吸的原理，带有两个蓄水池A，并且A通过管D将水供应至澡盆D。(Voyage pittoresque ou Description des royaumes de Naples et de Sicile, par l'abbé de Saint-Non (1781), vol 2).

古罗马建筑师维特鲁威在公元第一世纪描述相似的循环水加热器。虽然在1556年由意大利建筑师帕拉迪奥翻译并再次评论，但他的工作对维特鲁威有影响，该系统与罗马文化一起消失。直到1777年法国工程师西蒙博内曼才重新使用热虹吸系统并通过在一个锅炉和管道的循环水的方式来完善它。它是首个在巴黎在“Jardin du Roi”被用于工厂加热取暖，然后在楠泰尔附近的一个大型家禽孵化场用精确的温度控制器进行加热取暖。

这个概念用于在散热器的循环水，通过冷热水之间密度差的方式进行，依然存在近40年几乎不为人所知。侯爵Chabannes，从法国移民到英国，模仿博内曼的操作，并在1815年用后期称为热水中央取暖来改良了这个系统，对公寓进行加热取暖。于1831年在法国重新引进，它在19世纪的后半叶开始变得流行。

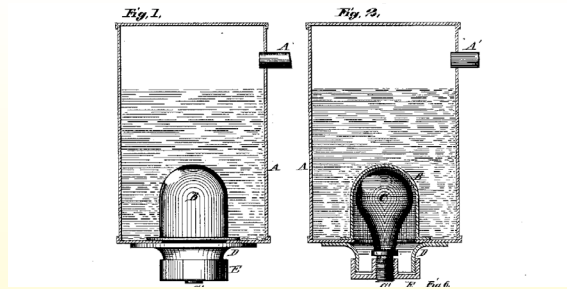


1777年西蒙博内曼通过锅炉和热虹吸系统对孵化场进行加热取暖（Ultimheat博物馆文件）



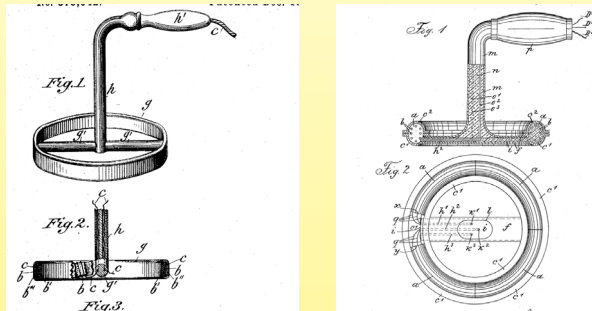
1820：浴缸加热同样也是当时研究员的兴趣集中点之一。巴黎的比才先生，通过热虹吸系统（INPI专利）发明了加热的浴缸，与罗马人所使用的那种非常接近。煤，在巴黎变得广泛地被使用，用于加热锅炉。

1896：莫利尼尔先生在巴黎研发了一种带有一个盘管换热器、燃气的快热式热水器，类似于在市场上名为“毛细管浴盆加热器”的型号，但是第一次它有一个自动阀检测水的通过，以打开和关闭燃烧器。

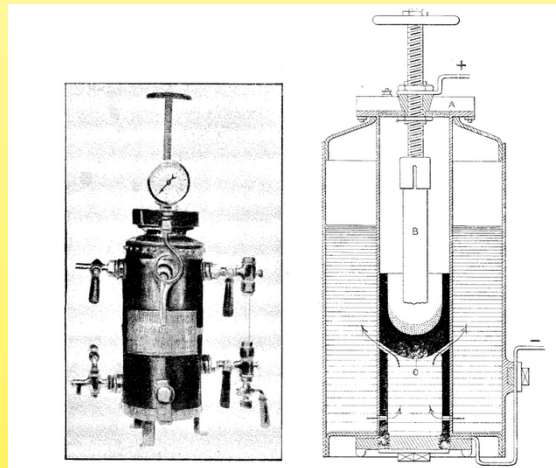


1889年，来自圣路易斯（美国的密苏里州）的丹尼尔史密斯，提出一项用于电贮水式热水器的专利，其加热是通过玻璃灯泡里的一根钨丝进行的，位于一个保护圆顶的下面。（美国专利411737）。虽然此专利保留未开发，但它可被视为是电热水器的始祖。

在1890年和1900年期间，电力的发展使发明处于旺盛时期，曾尝试用它来作为水和房屋的一种加热方式。在几年内提出了数百项专利，在美国，他们大部分是国内用电的配电先锋。但是在欧洲这种能源是非常昂贵的，而电力分布是不均衡的，并限制于照明需求。仅用木材、煤、煤气和煤油维持长时间的水加热。1890年和1892年期间，在欧洲的先锋们是克朗普顿（英格兰）、弗里德·威廉·辛德勒·珍妮（瑞士），和亨里厄特及拉巴斯尔（法国）。电热水加热器具在那个时候是限于水壶。



1891年，瑞士公民弗里德·威廉·辛德勒·珍妮定居于Kennelbach（奥匈帝国），制作了第一台浸入式加热器，用于水箱加热（1891年8月22日的奥匈帝国专利号37527和13680）。这些专利后来延伸至瑞士、比利时、法国、意大利，英国和美国。



1900年，第一个电锅炉似乎是俄罗斯工程师奥格林莫夫，将其展示在世界博览会上。他称这种装置为“Calorifacteur électrique”。它是通过在两个电极之间产生一个电弧来操作的，特别被用于产生蒸汽。1923年，瑞士公司欧瑞康开始制造类似的电锅炉，在Revel名下称为电极加热锅炉。该技术方案是用以产生蒸汽和热水，仍有一些公司在生产，主要用于大功率的锅炉。

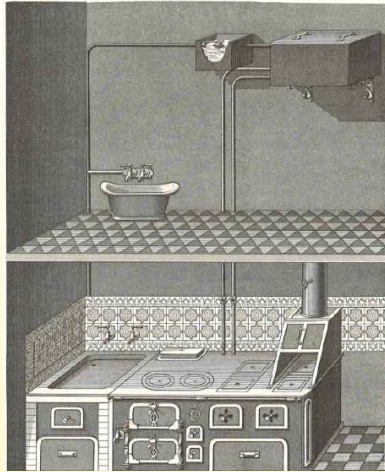
20世纪初的大厦，一般是通过位于火炉炉膛被称为“bouilleur”（锅炉）的铸铁热交换器来产生热水。

通过热虹吸，他的锅炉将一个大的水箱放到较高的位置，隔热的，我们的储水式加热器的先祖，为被称为REC（再生能源）的现代系统作铺垫。在上半个世纪期间，这系统在几乎所有的火炉厂家的目录书中都是常见的。类似的换热器被安装在带有热水生产的集中供热的锅炉上。

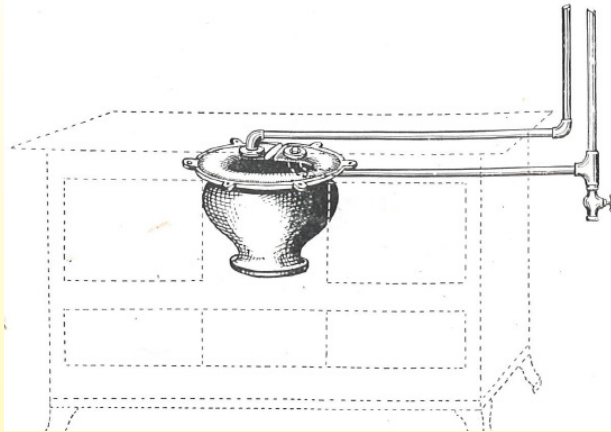
由于我们的产品是不断地持续改进的，数据表上使用的图纸、描述、特性等只是作为引导而已，可以不经提前通知进行更改。



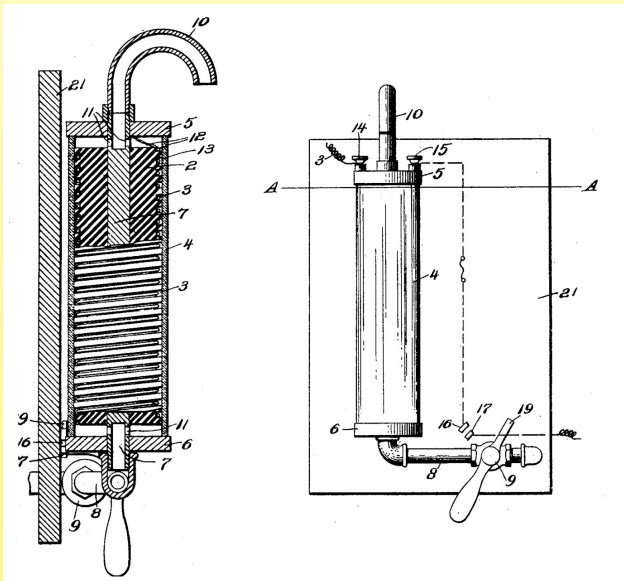
INSTALLATION D'UNE SALLE DE BAINS  
ALBERT VÉK PAR UN INGENIEUR



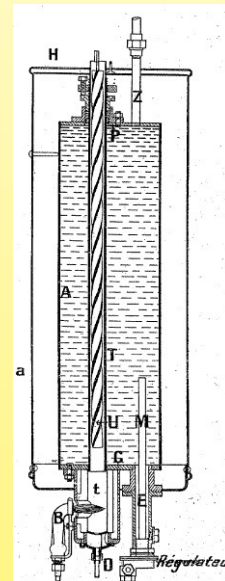
1894年通过带有锅炉的炉灶供应热水的浴室  
(Chappée目录书, Ultimheat博物馆)



换热器锅炉安装在炉子里面 (Ets Demoulin目录书, Farciennes, 1932, Ultimheat博物馆)



1905年2月, 美国公民伊莱萨格德尔申请一项关于快热式电热水器的专利。



在1913年在巴黎的Ets Grouvelle和 Arquembourg 研发了首台配备有一个温度控制器的贮水式热水器。“马赛”

1915年虽然欧洲的其他国家处于战争中, 但瑞士通过利用水力发电坝产生廉价的电力, 看到了第一个贮水式电热水器的崛起, 在土木工程的杂志中 (1915年5月22日) 有提及到

“电的使用, 用于烹饪加热, 趋向于覆盖任何地方均能产生相当便宜的电力”。令沃德先生, 是瑞士中部卢塞恩发电厂的董事, 在“关于瀑布应用的瑞士学会”的会员大会上, 他就使用电力进行烹饪和加热等方面进行了一场非常有意义的研讨会。会议组织几名演讲者提供了几个使用大量电气烹饪灶具的场所, 因此它是可行的, 所以, 作出严肃的声明..... 一台在热积聚原理的基础上制作的装置是热水箱, 大范围地被大众所爱, 特别是那些带有15至30升的容量。设备由一个厚板圆筒组成, 用一个容易更换的加热电阻器包裹着; 所有的物件均包在绝缘里。

该装置被连接到一个水位; 在晚上, 水加热, 功率消耗160至200瓦。一种自动开关减少功率消耗到50或70瓦, 当水已达到80至90度的温度时, 这是足以补偿损失。本装置可连接到任何管道的灯。因为装置是在夜间工作居多, 电力是以非常低的价格计算的 (每千瓦时5分钱), 它使用与灯一样的计数器, 而记录仪确定水加热能量的一小部分。

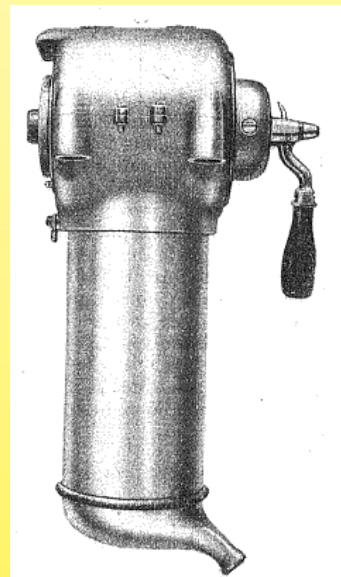
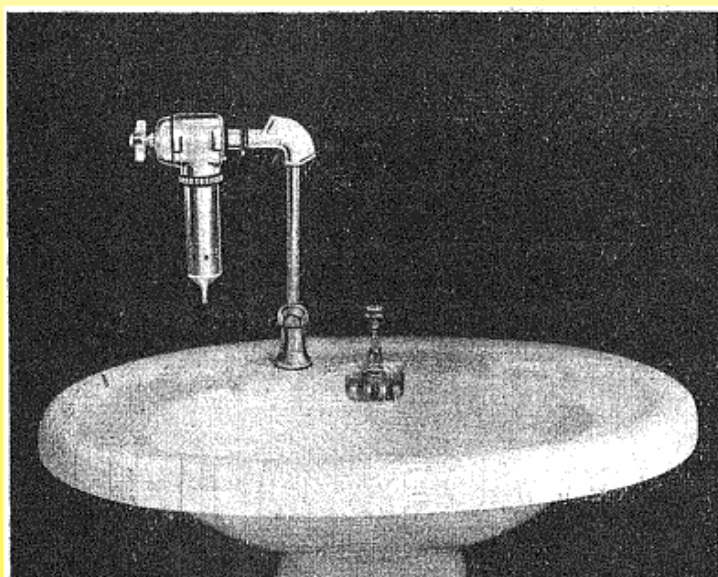
结果发现, 在24小时后, 这些设备消耗为16至18小时, 最大的功率。

由于我们的产品是不断地持续改进的, 数据表上使用的图纸、描述、特性等只是作为引导而已, 可以不经提前通知进行更改。



1917年由于上述瑞士市场的有利环境，一名瑞士工程师，弗里茨索泰在1910年研发了一台自动开关电器系统来使用夜间费率，发明了一种名为“积云”的电贮水式加热器，其名字后来被杜撰成法语，用于电贮水式加热器。1922年开始在法国销售，当时索泰在圣路易建立他的法国工厂。罐体是用软木颗粒来进行隔热的。

1928年，索泰声称已在全球售出超过15000件。（Ultimheat博物馆文件）。



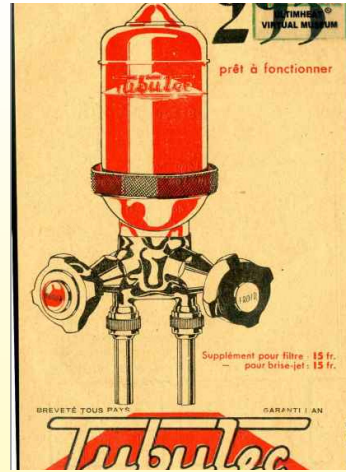
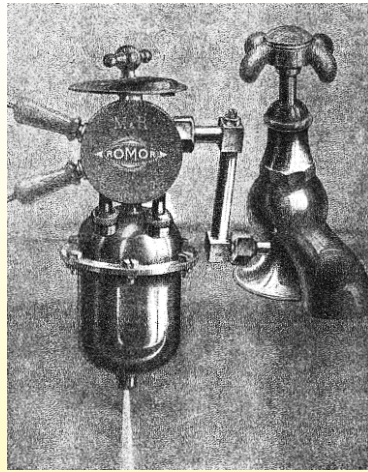
1922年，巴黎Presto公司开发一种水龙头安装快热式热水器，其中水是通过自己的传导性来加热的，不带发热线。这技术解决方案，其缺陷是对水质非常敏感，仍用于在机械上产生蒸汽以去掉壁纸及类似的设备。（Ultimheat博物馆文件）。

从1925年以来，电力在家中越来越可用，因为它变得没那么昂贵，储水式加热器和电澡盆加热器剧增。如Lemercier和Etelec-Electrocumul的制造商开始他们的生产。其他许多的将随之而来。

由于我们的产品是不断地持续改进的，数据表上使用的图纸、描述、特性等只是作为引导而已，可以不经提前通知进行更改。

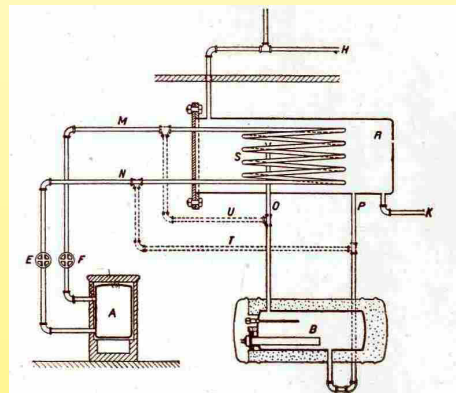
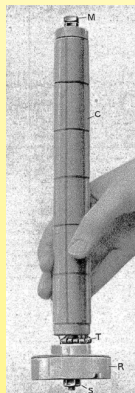
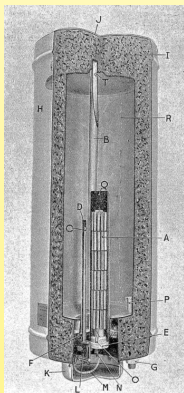


由于我们的产品是不断地持续改进的，数据表上使用的图纸、描述、特性等只是作为引导而已，可以不经提前通知进行更改。



1924年，快热式电热水器安装在扩大的水龙头上，商标“Romor”是在巴黎由Moersch和Roumet制造的，用它们取得了一些成就。直到20世纪50年代Tubulec公司还在生产它们（Ultimheat博物馆文件）。

1928年，在法国东部，电力公司在夜间设立了专门的优惠价。因此，贮水式加热器生产商将在法国的这区域无法抵挡地建立起他们自己的工厂。



自1925以来Etelec制造1928“Electro-cumul”电热水器，建立了Etablissement électromécaniques de Strasbourg公司。加热器是单管型，在盘卷的发热线上带有陶瓷圆桶。水被加热到95°C。（Ultimheat博物馆）

1927煤-电双能源水加热，Etelec，在储存罐内用管状热交换器。（Ultimheat博物馆）

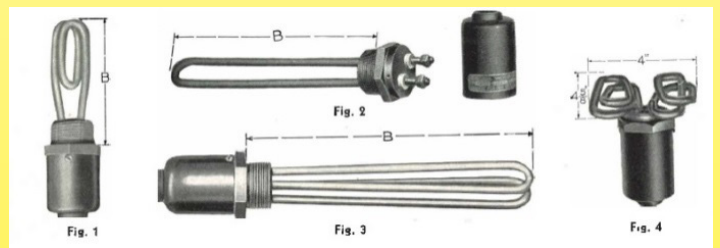
**CHAUFFE-EAU ÉLECTRIQUES  
A ACCUMULATION  
ÉLECTRO-CUMUL-ALS-THOM  
DE 25 A 300 LITRES**

Les appareils "ELECTRO-CUMUL-ALS-THOM" sont réputés pour le soin apporté à leur construction, la qualité de leurs réservoirs, leur aspect élégant, le fini de leur peinture et surtout pour leur rendement élevé.

Ces chauffe-eau laissent à nos clients la plus grande latitude dans le choix de l'équipement. Ils sont, en effet, munis d'une "bride universelle" qui peut recevoir la plupart des thermostats couramment employés; ceux-ci sont catalogués à part.

Les corps de chauffe sont normalement du type "à gaine" et peuvent être changés sans vider le réservoir, mais, sur demande, nous livrons une bride spéciale, interchangeable, recevant les corps de chauffe "Calrod". (Demander les conditions spéciales.)

1936年，铠装式管状加热器，最近在发明于美国（Calrod-通用电器公司）和瑞典（贝克）已投入市场；ALS-托姆在电-cumul储水式加热器上使用它们。（Ultimheat博物馆文件）。



1932年Calrod铠装式管状加热器（Ultimheat博物馆文件）

热水储存或循环加热器的蓄水箱是由红铜制成的用于小体积的，或由镀锌钢制成的用于大的型号。当中，由于腐蚀而导致普遍渗漏，尤其是在焊接的部位，因为电偶腐蚀还不能很好地被控制。

1935年：有些人开始考虑用带热水存储箱的热泵加热，利用夜间低成本的电力生产：“热泵的原理，它自身非常引人注目，似乎不是经常被使用。它导致非常昂贵的机械装置，非静音的，需精心的维护。它要求有庞大的主体，像热转换器和蒸发器一样，由于使用的水是低温的，允许非峰值时段的电力专用，带有热水器，并带有禁用的蓄电池体积。

在目前的技术发展水平的情况下，它的实际应用看似困难。”（1935年7月的公告 de la société industrielle de l'Est）。



## Bombers can begin in the strangest places

...small sources of materials for bomb-... in Alabama, where some of the abnor-... to build bombers is made.

It seems, materials for bombers have... with refrigerators or ranges. For it... insulating material used in refrige-... ranges that led to a saving of aluminum... Fiberglas, fibrous enough of the material has... to insure enough aluminum to build more... of bombers?

... America, there were hundreds of... of metal ranges and refrigerators equipped with... insulation... an insulation of glass in-... called Fiberglas.

... insulation is light... When used either as spray... fibrous insulation or... board form for refrigeration, it... insulate even when water or re-... steam are repeatedly steamed

... It doesn't burn "bake" through which heat... can look in or out.

Of course, it's found. And from a manu-... facturer's point of view, it's easy to handle.

In this combination of Fiberglas qualities, the... Navy saw several outstanding advantages for war-... ships.

For the Navy demand a highly efficient, light-... weight insulation for living quarters and other im-... portant places on ships. The Navy had to have... fire safety, too. And of course it had to have an in-... sulation which would't warp under the vibration of... pounding waves or gun fire. Fiberglas met all... these requirements and was used widely aboard... many types of ships.

... of a great importance was... this. The Navy was sure it could elimi-... nate the aluminum facing, formerly... needed to keep insulation in place, by us-... ing an adaptation of the same type... of Fiberglas which would create a rigid facing.

... This is just another instance of the Navy's in-... vention and alertness in adapting a previous pro-... duct to a wartime use.

One day, Fiberglas will again be available... household equipment that will then "lead the ob-... solute operation and the skill of our workers are... used to apply increasing quantities of Fiberglas... insulation over where it is the most suitable in-... vention for the job. Owen Corning Fiberglas Corp-... oration, Flint, Ohio, In Canada, Fiberglas Cor-... poration, Ltd., Ontario, Ont.



(1943年，欧文斯科宁公司广告宣传家用电器中玻璃罩的使用，Ultimheat博物馆)

**CHAUFFE-EAU ÉLECTRIQUE**  
par accumulation

**Il résiste aux eaux corrosives**

grâce à son revêtement spécial intérieur suivant **PROCÉDÉ BACKERO** qui par son effet isolant supprime complètement les COURRES ÉLECTROLYTIQUES et les INCORUSTATIONS du TAYRE, si désastreux dans les appareils galvanisés, métallisés ou cimentés.

- Construction très soignée.
- Lignes élégantes sobres et agréables.
- GARANTIE : 3 ans.
- Puissant CAORIFUGAGE.
- ROBUSTESSE : en tôle d'acier éprouvée à 15 kg. de pression.
- CHAUFFAGE efficace et rationnel.
- Porte de visite de grande dimension.

**CAPACITÉS** de 10 à 100 litres

**TYPES** MURAL, vertical, double ou horizontal de hauteur

A partir de 75 litres se loi également en **MIXTE** Eau chaude et chauffage central

1952年：赫伯特林德曼，是瑞士Gample “Lonza 电气和化学工程”的工程师，正在研发用于生产带闭孔泡沫的柔韧热塑性塑料泡沫，含有聚氯乙烯和其他成分，例如丁晴橡胶。由于它们优越的耐温性能，这些泡沫在空调装置中将被广泛地作为热绝缘使用。（1952年11月25日，瑞士专利 322 586）。

**Seul en France**

**SALMSON** construit

TOUTES LES POMPES utilisées dans les chaufferies

LES PILES DE EMILIE SALMSON

...Quelle Plaisir Glaciale...

**EMERJY**

voici l'hiver...

**JULIEN et MÈGE** Informations

... parlons chauffage

1955-57年：电循环泵用于中央供暖，是由里昂的Emergy、Julien 和Mège，以及巴黎的Salmson 和Laval制造的（使用帕费克塔湿旋转泵的许可证），并允许热水加热系统的设计师克服热虹吸的限制。（Ultimheat 博物馆文件）。

1955年在法国，“Forges de Gueugnon”公司安装一台轧钢机用于冷轧由1950年起Uginox生产的不锈钢。不锈钢，在那天之前仅被用于专业的和工业的设备，很快被应用于加热的家用电器。1958年它开始被用于洗衣机箱内。

1960年：看到首个带Uginox"不锈钢罐体的储水式加热器。这个优秀的技术方案，避免了大部分的腐蚀风险，然而，对于高端电器还是有限的。

2000-2015年。改良的自动焊接技术、设备制造的改进、新的原材料和安全配件允许研发本目录书中的100%不锈钢加热器。

我们的产品是不断地持续改进的，数据表上使用的图纸、描述、特性等只是作为引导而已，可以不经提前通知进行更改。



由于我们的产品是不断地持续改进的，数据表上使用的图纸、描述、特性等只是作为引导而已，可以不经提前通知进行更改。

# 技术介绍



由于我们的产品是不断地持续改进的，数据表上使用的图纸、描述、特性等只是作为引导而已，可以不经提前通知进行更改。



## 我们加热器的设计准则： 质量、效率、适配性、耐用性

液体加热器不仅是罐体上和铠装式管状加热器上的一个组装件。为了制作出一个有效的、安全和可靠的产品，用于该应用的所有配件必须一起研发，并选择最佳的技术解决方案。为了达到最佳的技术成果和经济效益，我们自主研发并制造出我们的罐体、加热器和许多其他的配件。

关于我们加热器的原始设计和创新的构造，首先是专门研发应用于热泵和可再生能源的市场，它们的技术性、质量和耐用性程度均已获得全世界的赞赏，引领着加热应用的制造行业。

所有的原材料，所有的结构细节，所有的组装操作步骤均被设计成用最低的成本提供最好的产品。

关于我们技术选择的原因在本文件中有详细的介绍。

从中根据您的规格要求，并在我们经验的基础上，我司的研发部门会仔细检查产品，以使之最符合您的应用，而且性价比最高。

然后，为了验证您的产品，我们的实验室里有超过200种的检测仪器，以下描述的测试我们均能做。

本目录书中的产品都被设计用于组合在加热设备和装置中，仅对向那些知道并了解要遵守当地技术和安全标准的贴牌生产、专业用户、顾问和工程部门。

本技术介绍的目的是为了帮助工程部门在我们所提议的所有技术方案中作出合理的选择。

注意：本技术介绍仅供参考。制造商应仔细分析技术数据和/或信息的相关性和完整性。在最后应用的安装中由其验证我司产品的适配性。

根据要求，我司可提供样品作验证。

本目录书展示的样品和编号仅供指导，在原始贴牌的应用中可能会有很多改动。

由于我们的产品是不断地持续断改进的，数据表上使用的图纸、描述、特性等只是作为引导而已，可以不经提前通知进行更改。



## 技术介绍的总结

A	<b>A-发热元件的设计准则</b>	<b>14-25</b>
A1	铠装式管状加热器或在管状护套内的滑石加热器	14
A2	用于铠装式管状加热器的主要金属	15
A3	铠装式管状加热器弯曲半径的限制	16
A4	最小的可弯曲直径 (mm), 在180°弯曲, 管轴对轴, 不需要压制 (平均数值)。	17
A5	功率密度的选择参数	17
A6	液体流速	17
A7	正常的工作状态, 带循环流量。	18
A8	在不正常的工作环境中的表面温度, 不带液体流量。	18
A9	非加热区域, 也称为冷区。	19
A10	绝缘电阻和泄漏电流。	19
A11	管状加热器的水分气孔	19
A12	管状加热器中防止水蒸气气孔的末端的密封方案。	20
A13	仅是在管状加热器末端密封的绝缘电阻测试与温度的比较。(在带直径4mm连接棒的外径为10mm的管上进行)	21
A14	绝缘电阻、泄漏电流的测量	21
A15	绝缘电阻测量的注意事项	21
A16	氧化镁厚度与绝缘值和水蒸气循环的比较	22
A17	在压紧的氧化镁的绝缘电阻上温度的影响	22
A18	铠装式管状加热器的绝缘距离	23
A19	污染程度	25
B	<b>B-罐体的设计准则</b>	<b>26-30</b>
B1	使用1.2mm不锈钢的理由。	26
B2	焊接缝隙	26
B3	水击作用	27
B4	根据法兰设计的耐压性。	28
B5	渗漏测试。	29
B6	根据压力下降和流率, 入口和出口管的尺寸。	29
B7	罐体和加热器的安装位置和死区。	30
B8	错误的设计或错误的安装例子	30
B9	有效的设计和安装例子	30
C	<b>C-罐体进水口和出水口</b>	<b>31-34</b>
C1	用于主要入口和出口和辅助电路的接头螺纹	31
C2	液压连接的示例	31
C3	常用的螺纹尺寸	32
C4	带螺纹的连接方案	32
C5	水的电路入口和出口的主要位置	33
D	<b>D-管状加热器安装在罐体上</b>	<b>35-38</b>
D1	在罐体上安装加热器的方案	35
D2	F在循环加热器罐体上发热元件的接合	36
D3	发热管的保养	37
D4	发热元件和罐体或管金属壁之间的距离	38
E	<b>E-热电偶套管 (探温棒) 和熔断器的安装</b>	<b>39-45</b>
E1	探温棒的设计	39
E2	可用于加热器热电偶套管的原材料的比较	39
E3	管末端密封和相关的耐压性的3种方案	40
E4	热反应时间与热电偶套管设计的比较, 常用的。	41
E5	熔断器的安装方案。	41
E6	干烧条件, 熔断器的反应时间与带管状加热器的热电偶套管的距离, 用于5W/cm <sup>2</sup> 和10W/cm <sup>2</sup> 。	42
E7	在带和不带热熔丝的加热器进行干烧的测试结果。	44
F	<b>F-表面安装温控器</b>	<b>46-50</b>
F1	表面安装温控器的安装方案。	46
F2	碟型温控器的密封方案。	47
F3	在温控器表面安装方案的基础上, 液体温度上升时的热反应时间	48
F4	在温控器表面安装方案的基础上, 在干烧条件下的热反应时间。	49
G	<b>G-加热器墙壁安装的方案</b>	<b>51-52</b>
G1	螺柱或螺栓的安装	51

由于我们的产品是不断地持续改进的, 数据表上使用的图纸、描述、特性等只是作为引导而已, 可以不经提前通知进行更改。



由于我们的产品是不断地持续改进的，数据表上使用的图纸、描述、特性等只是作为引导而已，可以不经提前通知进行更改。

G2	支脚安装	51
G3	附件支架的准确定位方案。	52
H	<b>H: 接线原理</b>	<b>53-62</b>
H1	末端密封后的端子保护	53
H2	端子温度上升与保护和功率的比较	54
H3	在工作电压的基础上发热元件的结构	54
H4	主要的接线图	55
H5	根据罐体的尺寸和电源电压，发热元件安装的可能性	56
H6	电线与电缆的综合比较	56
H7	绝缘材料的拉伸强度（被视为是一个灵敏的指示器以偶然切断绝缘层）	56
H8	电线的拉力强度与灌封材料和电线绝缘材料的比较	57
H9	绝缘厚度的比较（平均值，用mm表示）	57
H10	用于产品内部接线的电线与电缆的比较	58
H11	与H07-VK 相比的相对价格(1.5mm <sup>2</sup> 电线*)	59
H12	零卤素和阻燃剂电缆和电线的绝缘。	60
H13	一根电线的温度上升与电气强度和环境温度的对比	61
H14	标准要求的接地规定	61
H15	加热器的接地端子	62
H16	用于接线的机械保护的盖子	62
I	<b>I-控制和安全装置</b>	<b>63-65</b>
I1	电子温度控制器、温控器、温度限制器、热熔断路器。	63
I2	温度传感器	64
I3	流量开关	65
J	<b>J-热绝缘</b>	<b>66-68</b>
J1	保温棉	66
J2	两种泡沫的主要技术规格的比较	66
J3	保温棉的表面保护	67
J4	在加热器应用中绝缘泡沫的关键特性的测试报告	67
K	<b>K-防垢</b>	<b>69-70</b>
K1	防水垢的设计原理	69
K2	水垢与温度	70
L	<b>L-防腐蚀</b>	<b>71-79</b>
L1	防止金属腐蚀的设计原理	71
L2	粒间腐蚀	72
L3	加工过程中被铁器氧化污染	73
L4	被氯和氯化物腐蚀	73
L5	建议使用的不锈钢等级与游离氯和氯的百分比的对比	73
L6	防止电偶腐蚀的设计原理，也称为双金属腐蚀	74
L7	双金属的电化电偶的一些特殊情况，不包括不锈钢	75
L8	各种金属的电化电偶	76
L9	绝缘下的腐蚀	76
L10	腐蚀加重的因素	77
L11	在加热器制造操作过程中防止发生腐蚀的应用原理的总结	78
L12	通过保护性的镁阳极来保护	79
L13	通过强加的供电电极来保护	79
M	<b>M: 公式和技术图表</b>	<b>80-84</b>
M1	欧姆定律	80
M2	一个电加热器的功率表（单位为瓦特）对穿过端子的电阻和电压	80
M3	单相发热元件的接线	81
M4	3相发热元件的连接	81
M5	计算加热液体所需的功率	82
M6	每小时/体积/功率的上升水温，单位°C。（理论计算，不减除热损耗）	82
M7	在一些液体和固体里每小时温度（°C）上升的对比	83
M8	主液体的比热(cp, 单位 kJ/kg°C) 和比重(ρ, 单位 Kg/m <sup>3</sup> )	83
M9	主固体的比热(cp, 单位 kJ/kg°C) 和比重(ρ, 单位 Kg/m <sup>3</sup> )。	84
M10	常用液体加热器的水流	84

## A-发热元件的设计准则

### A-1铠装式管状加热器和在管状护套内的陶瓷加热器的对比

在热水器，特别是在是在储水式电热水器里，存在的两种解决方案，主要是加热水：铠装式管状加热器和在护套管内的陶瓷发热元件。

护套管通常是一根搪瓷覆盖的金属管，但有时是用不锈钢制成的。

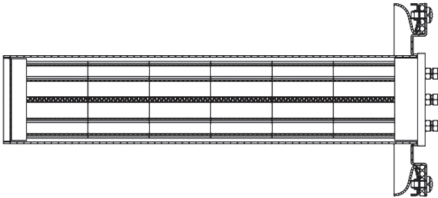
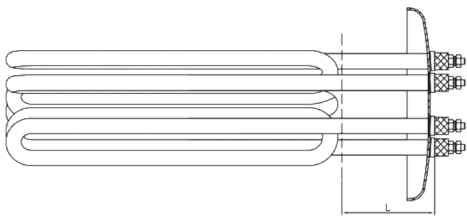
在储水式热水器里，带陶瓷加热器的护套管的平均表面功率密度为 $5W/cm^2$ ，以符合“NFC性能，C级”标准，其要求低于 $6W/平方厘米$ 。所以， $5W/cm^2$ 的这个数值将被用作比较值。滑石电阻器可以有多种直径，如32、36、47或52mm。但是直径52mm是最常用的。

鉴于它们合并并在液体加热器里，首要的要求是尺寸。

#### 使用在护套管里常用的陶瓷加热器的尺寸

功率(W)	陶瓷桶直径(mm)	长度(mm)
2000	52	320
2500	52	350
3000	52	450
3600	52	500

#### 两种方案的优点和缺点

图纸	型号	优点	缺点
	带有直径52mm陶瓷桶状加热器的管	<ul style="list-style-type: none"> <li>- 当管与法兰用搪瓷钢制成，作为罐的主体，其成本低。（储水式加热器）。</li> <li>- 无水分吸收。</li> <li>- 无需排空水箱来更换。</li> </ul>	<ul style="list-style-type: none"> <li>- 腐蚀的风险，要求要有一个阳极保护（搪瓷的版本）。</li> <li>- 限于低功率密度（<math>&lt;5W/cm^2</math>）。</li> <li>- 重要的占用空间禁止安装在小直径或短长度的罐上。</li> <li>- 尺寸非常大的三相的版本。</li> <li>- 由于在加热器和管壁之间的热传导欠佳而导致反应时间长。</li> <li>- 带不锈钢护套的成本高并且反应时间长。</li> </ul>
	铠装式管状加热器	<ul style="list-style-type: none"> <li>- 占用空间少</li> <li>- 允许随所有的加热器体积而有多种弯曲变形。</li> <li>- 反应时间快，非常适用于循环液体的温度控制。</li> <li>- 直接焊接到壁体上的成本低。</li> <li>- 采用不锈钢或耐腐蚀合金制成。</li> <li>- 根据应用，可以是高功率密度，高达<math>20W/cm^2</math>。</li> </ul> <p>这是选择用于本目录书加热器的解决方案。</p>	<ul style="list-style-type: none"> <li>- 湿气恢复（如果生产质量差的话）</li> </ul>

由于我们的产品是不断地持续改进的，数据表上使用的图纸、描述、特性等只是作为引导而已，可以不经前提通知进行更改。



## A2-使用在液体加热器的主要的不锈钢

使用在管状加热器用于加热液体的有许多种不同的可用的护套材料。许多不锈钢牌号都可以使用。除了考虑经济方面，在选择时必须要考虑使用条件、加热的液体和要求的使用寿命。然而，最重要的因素是与发热元件直接接触的液体性质和温度。

EN	AISI	DIN	使用
EN 1.4301	AISI 304	W. 1.4301	在水中或潮湿的环境中最高450°C。成一直线的加热器罐通常是用304制出来的。这是在本列表中提到的成本较低的材料。
EN 1.4307	AISI 304L	W 1.4307	与304一样用于潮湿的腐蚀的环境。用于洗衣机发热管及加热器罐。在进行氩弧焊接后比304有更佳的耐腐蚀性。
EN 1.4541	AISI 321	W. 1.4541	在水中或潮湿的环境中最高550°C。清洁及烹饪用的发热管。这种合金跟304L类似，但是增加了钛以降低碳的沉淀。要成为一个真正的“稳定”级的，321钢必须要有钛（Ti）的成份至少为碳（C）的5倍。不使用在加热器罐中。
EN 1.4404	AISI 316L	W. 1.4404	改良的耐腐蚀性能。用于水或腐蚀的潮湿的环境最高450°C。使用在循环加热器的发热元件用于中央暖气系统循环。当要求要有超耐腐蚀的时候，使用在加热器罐壁上，通常情况，是当使用氯化物来给水消毒的时候。
EN 1.4435	AISI 316SL	W. 1.4435	相当于316L，区别是钼含量更高，确保提升机械性能和耐腐蚀性能。在水或腐蚀性的潮湿环境中最高500°C。很少使用。
EN 1.4571	AISI 316Ti	W. 1.4571	相当于AISI 321，除了钛之外，外加钼。500°C的温度，同样是间断地服务。很少使用。
EN 1.4876	Alloy 800	W. 1.4876	也被称作因科800。在水和空气中最高温度达到1050°C。在中央取暖系统电路中耐腐蚀性与AISI316L类似。不用于循环加热器罐。
EN 2.4858	Alloy 825	W. 2.4858	也被称作因科825。在水或高腐蚀的环境中。与合金800的应用一样，但是在升高的温度时耐腐蚀性更佳。
EN 1.4847	Alloy 840	W. 1.4847	也被称作因科840。在空气中最高温度达950°C。不使用在液体中加热。
Ti II	UNS R50400	W. 3.7035	这种材料被广泛地用在浸入式加热、海水管道、反应器容器中。承受高腐蚀性的材料。它是在本列表中提到的最昂贵的护套材料。

由于我们的产品是不断地持续改进的，数据表上使用的图纸、描述、特性等只是作为引导而已，可以不经提前通知进行更改。

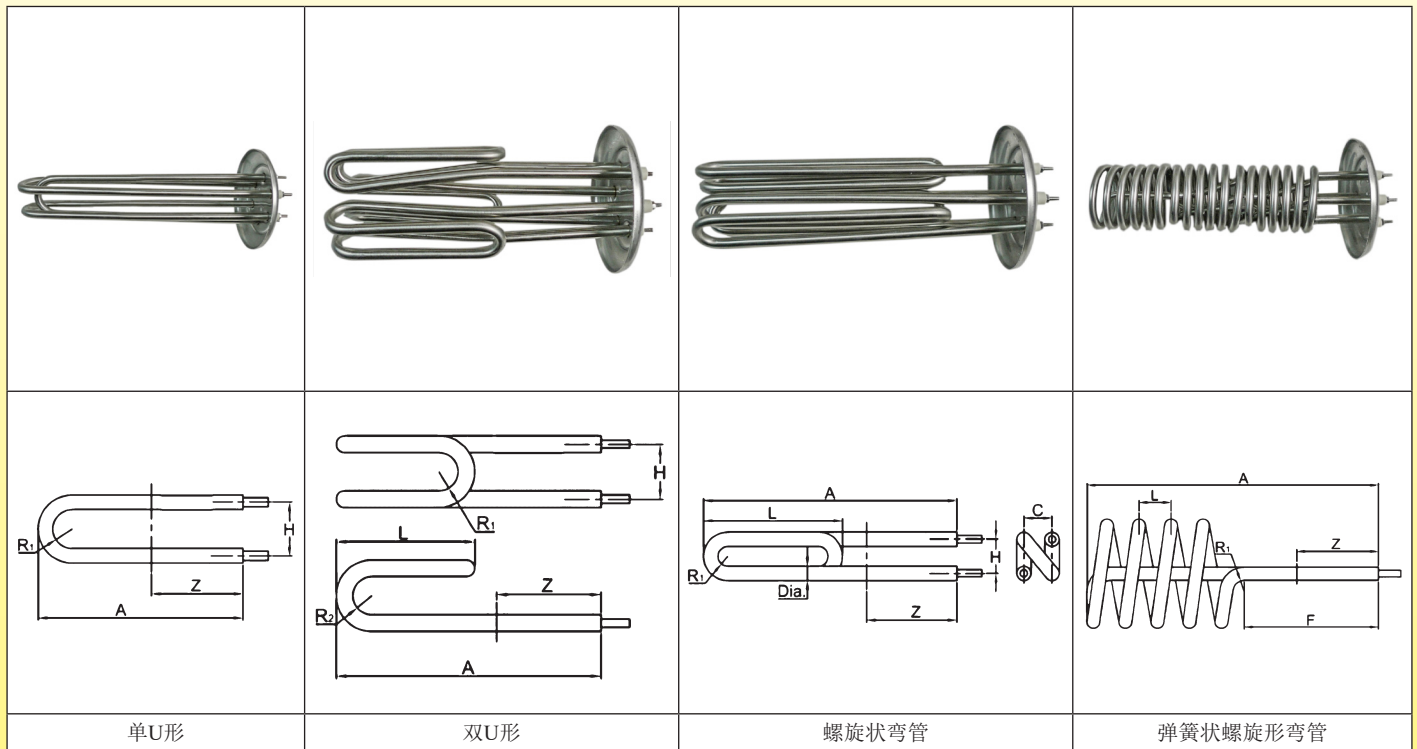


## A-3铠装式管状加热器弯曲半径的限制

关于紧密性探究，罐所用的原材料成本的降低，面临着一个关键的技术要求，那就是该发热元件的最小弯曲半径。就是这个参数，除了要求的发热管长度外，根据功率和决定罐尺寸的所选择的负载密度而定。在电源电压大于230V的所有应用中，带直径小于8mm的管状加热器均不可用，因为该绝缘距离不足以达到安全标准的要求。

**这就是为什么我们在用直径8或10mm的发热元件来开发加热器，而不用6.5mm的原因。**

该元件可用各种方式进行弯曲，单U形或双U形、扁平环和螺旋状。这些弯曲方式中每种方式都有其优点和缺点。通过技术诀窍是可以去到最小弯曲半径以下的，但其结果是往往降低加热器的使用寿命，现场失效率上升，或导致在生产过程中报废率高，并因此增加了生产成本。



弯曲半径的极限是由三个参数决定的：

### 1、护套管原材料延伸率的限制：

此参数决定了退火原材料的延伸率数值。如果超过这数值，该管将会破裂。为了防止发生这样的破裂，如果弯曲直径是在最低极限下的，必须要分两步或多步进行弯管，在每一步之间要有一次新的退火。

### 2、氧化镁筛选和压紧值：

在弯曲的过程中，在压实氧化镁时将会形成细的裂缝。管的直径越大，这种风险的发生率就越高。这些裂纹可导致过热和线圈故障，特别是在高温或高功率密度的情况下。为了防止发生这样的故障，如果弯曲直径是在最小极限下，则必须再压紧弯曲以消除在氧化镁中的裂缝。

由于我们的产品是不断地持续改进的，数据表上使用的图纸、描述、特性等只是作为引导而已，可以不经提前通知进行更改。



## A-4 可接受的最小弯曲直径 (mm)，用于在180°弯曲，管轴对轴，不需要再加以压制 (平均值)

管直径	304/304L	316/316L	321	因科800	因科825	钛 (ASTM标准级别 1)
6.5	22	22	22	26	28	35
8	26	26	26	30	33	41
10	30	30	30	35	38	47
12	36	36	36	42	46	57
16	48	48	48	56	61	75

## A-5 功率密度选择参数

本节提供的数据是在我们实验室做试验得出的结果。图表由计算机整理，并且给出了指定的功率，仅供参考。

### 总则

建议选择一种在发热管表面不会产生局部沸腾的表面负载。这种现象，称为气穴现象，导致了发热管保护套的快速磨损、分解或液体的化学变化和石灰石及污染物的沉淀（碳酸盐，氯化物等）。就饮用水来说，当水温达到65°C，这些沉积过程将扩增，并用于水的硬度超过10dH。具体功率密度选择的建议在1966年的德国工业标准44875（最后的版本 1986-09）“电气金属铠装式管状发热管的使用”中给出。

它们是基本的并且简单地给出最大的数值，如在静水中不锈钢发热管12 W/cm<sup>2</sup>，而在涌流水中25W/cm<sup>2</sup>。

一些储水式加热器标准建议功率密度小于6W/cm<sup>2</sup>，尤其是法国标准“NFC性能”的C级。

这些功率密度的级别是易于达到铠装式管状加热器，而传言在探温棒里面的滑石加热器更高效，并且由于单独地将带10 或12W/cm<sup>2</sup>的铠装式管状加热器作比较，产生更少的石灰石。

在日常的应用配置中为了便于理解，我们将微型的热电偶点焊在它的表面，通过在几个发热管表面温度的位置进行了以下的测量。如对在特殊应用中加热器适用的功率密度有疑问的，请向工厂咨询。

## A-6 液体流速

在成一直线的循环加热器里的铠装式加热器表面温度对水流速度和表面功率

在恒定流量的应用中，重要的参数是在发热管周围的液体速度。在下面的曲线图中，速度是由米/分钟给出的。

这些曲线上的温度数值是发热管表面温度和流体温度之间的差数，在发热管上方的50mm测量。这测试用纯水进行，水中带有附加的25%和50%的乙二醇，用于从1至20 W/cm<sup>2</sup>的表面负载。加热元件完全被浸入。

在中央加热电路中建议的最低水速是18m/分 (0.3m/秒)，但是他们适用于在管道中的水流速度。在加热器里，因为水流速度按比例地减少至截面积比率。

### 在水流动的基础上加热器里的水流速度 (米/分)

加热器外径 (mm)	2升/分钟	5升/分钟	10升/分钟	20升/分钟	50升/分钟	100升/分钟	250升/分钟	500升/分钟
70	0.56	1.4	2.8	5.6	14	28	70	139
76	0.47	1.2	2.4	4.7	12	24	59	118
80	0.42	1.1	2.1	4.2	11	21	53	106
88	0.35	0.87	1.7	3.5	8.7	17	43	87
100	0.27	0.67	1.3	2.7	6.7	13	33	67
125	0.17	0.42	0.85	1.7	4.2	8.5	21	42
140	0.13	0.34	0.67	1.3	3.4	6.7	17	34



## A-7 正常的工作状态，完全浸入的管状加热器，循环的液体

<p><b>发热管完全浸入，纯水</b></p> <p>在纯水中，在此测试的所有情况下，当水低于40°C时，当它接触到发热管时，没有达到沸腾温度。然而，对于一个40°C的入口温度，在一个8W/cm<sup>2</sup>和所有更高负载的情况下，65°C的温度是达到的。</p>	<p><b>流动，浸入，25%乙二醇</b></p> <p>在带25%乙二醇的水中，通常使用在加热回路，从8W/cm<sup>2</sup>开始，带有一个40°C的入水口温度，以低于6米/分的速度达到沸腾温度。所有大于8W/cm<sup>2</sup>的负载达到沸点。</p>	<p><b>流动，浸入，50%乙二醇</b></p> <p>在带50%乙二醇的水中，使用在要承受非常低温的加热回路中，以低于8米/分的速度及5W/cm<sup>2</sup>的负载达到沸腾温度。</p>

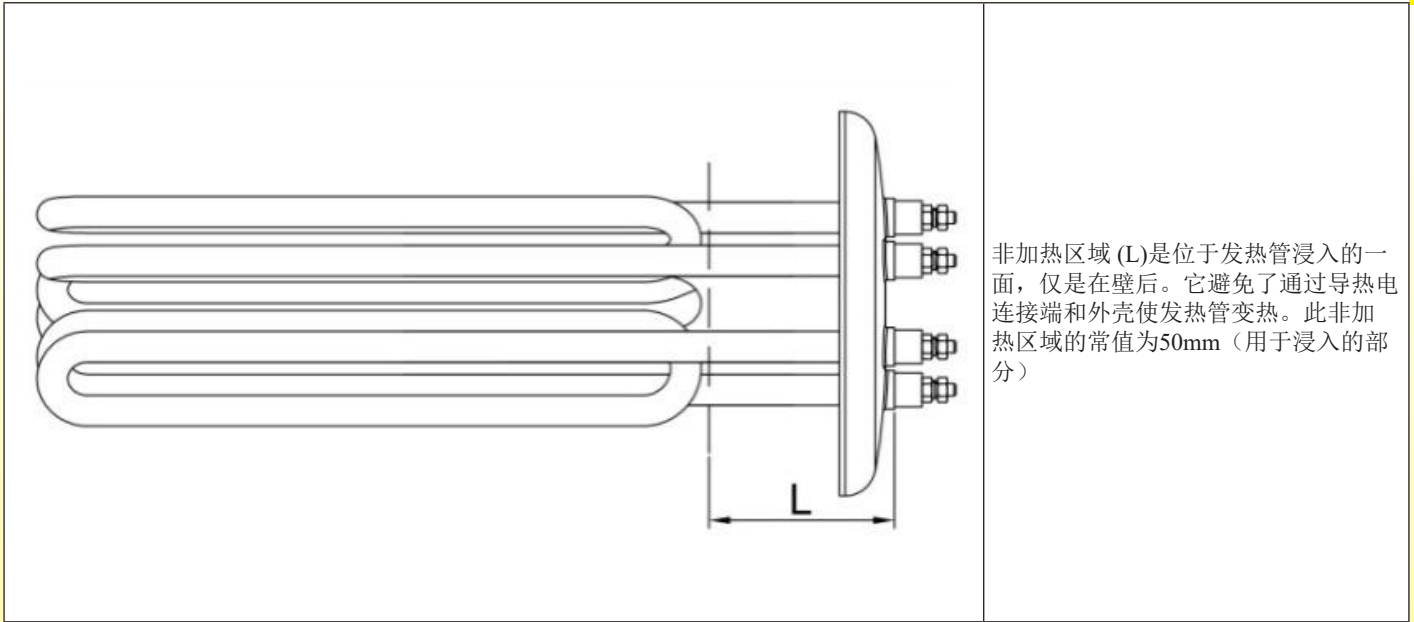
## A-8 反常情况，没有液体流动

随着时间发热管表面温度的发展变化，当流动停止时，与发热管表面负荷相对比。这些测试是用纯水，25%和50%的乙二醇加入水进行的，因为它们代表了在中央加热和太阳能加热电路中所使用的液体，并用花生油代表了在食品应用中使用的液体。

<p><b>在没有流量的情况下，在发热管顶部50mm和底部50mm的温差值。</b></p> <p>能够看到巨大的温度差，主要是在油里。 <b>注意：</b>在带10W/cm<sup>2</sup>负载的水中测试，在6分钟后，发热管周围的水开始沸腾，而温度差异逐渐减少，因为通过沸腾在水中产生了对流。</p>	<p><b>在没有流量的情况下，在各种表面负载下，在发热管表面温度和发热管上面50mm的位置测量液体温度之间的差值。</b></p> <p>发热管全部浸入。（在通电后测量10分钟） <b>注意：</b>8W/cm<sup>2</sup>以上，在水和水+乙二醇中温差没有增加，因为液体与发热管接触开始沸腾，而能量是用于蒸发。</p>	<p><b>在没有流量的情况下，这是模拟当发热管从液面开始上升时会发生什么状况。（半浸入的管状加热器，10分钟后的测量）。</b></p> <p>发热管表面温度急剧上升。 <b>注意：</b>关于油，在7W/cm<sup>2</sup>负载，达到闪点（320°C），并可能会发生自燃（火灾）</p>

由于我们的产品是不断地持续改进的，数据表上使用的图纸、描述、特性等只是作为引导而已，可以不经提前通知进行更改。

### A-9非加热区域，同样被称为冷区



非加热区域(L)是位于发热管浸入的一面，仅是在壁后。它避免了通过导热电连接端和外壳使发热管变热。此非加热区域的常值为50mm（用于浸入的部分）

### A-10 绝缘电阻和泄漏电流

从DIN44874-1, -2, -3标准，在1966年首次发布关于铠装式管状加热器的信息，导致产生了大多数欧洲制造商的基本规格，如在功率上+5/-10%的公差，在1250VAC泄漏电流少于0.5mA，而在500V绝缘电阻大于2 莫姆，加热器在冷区。

这些数值，尽管目前在EN60335-1附件1的标准中仍使用，然而在许多应用中却不足，因为他们没有考虑到随着时间会出现吸湿现象。

在一列式的加热器里，绝缘电阻必须达到更加高的数值并且施工质量随着时间必须提供一个更加安全的绝缘保持期。

我们非常谨慎，以保证这种电气绝缘性能的最高水平。

最终的结果是多种因素的结合，源自发热线线圈卓越的居中，管端密封的正确技术的选择，包括所使用的氧化镁的质量。

### A-11 管状加热湿气孔隙度

这个关键点是，加热器的制造商提供较少的信息，因为它会造成最大的技术困难。

氧化镁（MgO或镁氧），用于铠装式管状加热器绝缘，是高吸水性并且能快速地吸收周围大气中的水分。吸收的湿气显著地降低其绝缘性能，并且会发生漏电而触发漏电保护器。

除非你使用一种用硅油覆盖颗粒的较低吸水性的氧化镁（称为疏水的氧化镁），其大大降低了它可以操作的温度，此方案防止位于管端密封设计的吸湿，以减少或消除大气中的水气通过。

管状加热器制造商惯性地说是正常的，并说仅需要加热加热器便可消除内部的水分，这只是暂时的权宜之计，如果有护套的元件用低温树脂密封的，甚至可导致水分覆盖更广并且更快。

有些厂商甚至考虑用5或20兆欧姆的护套电阻绝缘数值作为标准，并如果它们的绝缘值降低到低于1兆欧姆的（低于1966年安全标准最低数值的50%！）他们建议在150°C 和 260°C (300至500°F)之间整夜地加热它们。这是极度不顾使用者的安全，尽管是在这些条件下（23mA 230V的泄漏电流），家用的漏电保护器经常被触发。请看以下关于我们加热器的绝缘值和水分吸收率的比较。



## A-12在管状加热器中末端密封方案和水汽孔隙度的对比

类型	特征	优点	缺点
硅胶树脂	硅胶树脂因其耐温性卓越而被广泛地用于发热管末端的密封。	<ul style="list-style-type: none"> <li>- 卓越的耐温性（达到230°C）</li> <li>- 其电气绝缘特性对温度没变化。</li> <li>- 它们不破损</li> <li>- 与加热器管壁良好地接合</li> </ul>	<ul style="list-style-type: none"> <li>- 硅胶树脂能渗漏的，带有湿蒸汽透射率(MVTR)，在23°C和90%的相对湿度达到100 gr×mm/m<sup>2</sup>/天。</li> </ul>
环氧树脂	环氧树脂，较少使用，要非常小心地选择，因为根据其质量和供应商，他们有多种不同的特征。它们能够承受的温度，其玻璃化转变点，其柔韧性，和固化条件均是关键的参数。玻璃软化温度（T <sub>g</sub> ），环氧树脂其中之一的最重要的特性是聚合物从一种硬的玻璃质材料转变成一种软的有弹性的材料并且改变相位的温度区域。在此温度范围内，其体积电阻率下降，强度和密封性同样也大大降低。	<ul style="list-style-type: none"> <li>- 低湿度蒸汽透射率(MVTR)，在90%的相对湿度是6至10g×mm/(m<sup>2</sup>×24小时)。</li> <li>- 在不锈钢上的接合良好</li> </ul>	<ul style="list-style-type: none"> <li>- 耐低温，一般不超过150°C，在航空航天和航空电子应用中使用特殊的混合物除外。</li> <li>- 在玻璃软化温度（T<sub>g</sub>）中体积电阻率大大地下降。</li> </ul>
硅环氧树脂组合物	可以结合两种填充模式，通过填充的两个连续层来执行，硅胶和环氧树脂胶或环氧树脂胶和硅胶，这两种树脂中每种均有其优点，并且克服其它的缺点。		
玻璃珠	我们已经研发了这种类型的管端绝缘，以满足密封加热器的要求。管端是通过一粒特殊的玻璃珠在高温下熔化来密封的。它们非常适合用于带有高空气湿度或不时有湿度的地方使用。	<ul style="list-style-type: none"> <li>- 应用于高温（达到450°C）</li> <li>- 湿度孔隙率接近零。在我们的生产程序中，测试的元件是存放在潮湿的副热带气候中，5年后的绝缘电阻仍高于20Gohms。</li> </ul>	<ul style="list-style-type: none"> <li>- 增加生产成本</li> <li>- 玻璃的机械易碎性。</li> </ul>

由于我们的产品是不断地持续改进的，数据表上使用的图纸、描述、特性等只是作为引导而已，可以不经提前通知进行更改。



## A-13 绝缘电阻测试对仅在管状加热器端密封的温度的影响 (在带有直径4mm连接棒的外径为10mm的管上做测试)

环氧树脂	硅胶	玻璃珠
<p>仅一个 (#5) 在 110°C 电气绝缘高于 1 Gohm</p>	<p>3个测试的硅胶树脂达到110°C保持有良好的绝缘, 但是差距很大。 仅一个 (#1) 在达到300°C时电气绝缘高于 1 Gohm</p>	<p>根据熔化温度, 不同类型的玻璃珠之间的变化是非常显著的。一个 (#5) 在高于 300°C 以上保持电气绝缘超过 1 Gohm。</p>

## A-14 绝缘电阻、泄漏电流的测量

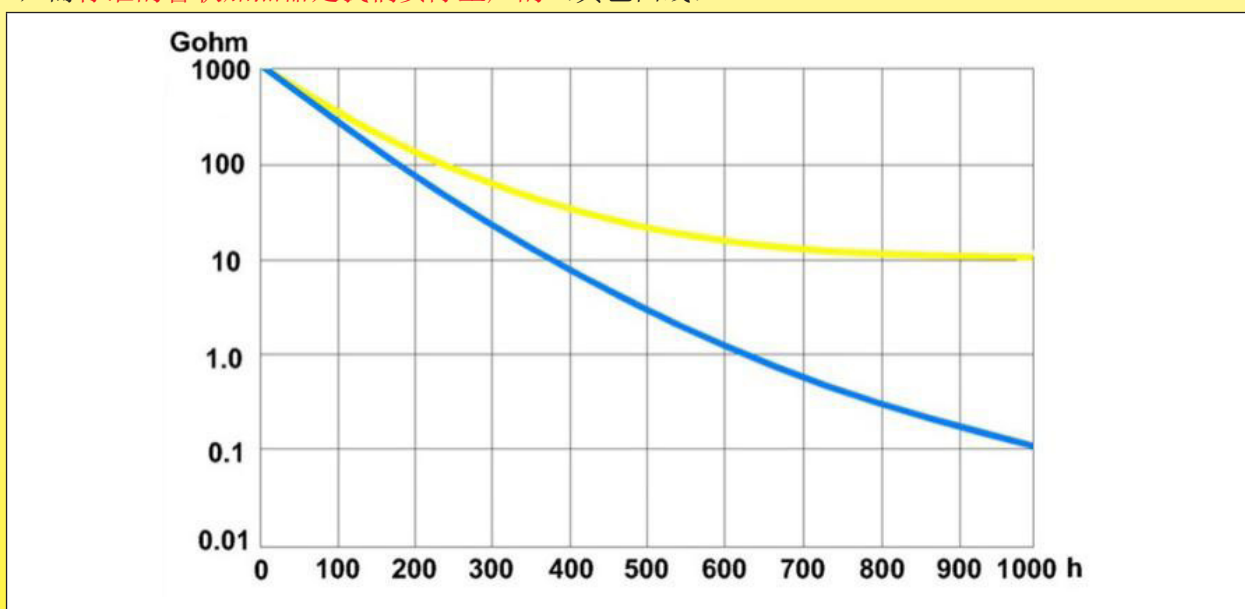
吸湿性测量测试的标准条件通常是在 65°C 和 90% 的相对湿度 1000 小时或 6 周。

这些热老化测试是在我们的实验室以更严格的已研发的方式进行的, 在那里产品放置在一个人工气候箱里, 在一个小时经受 50 至 80°C 的重复热循环, 其通过扩展和收缩管状加热器内部的残留空气, 加快孔隙率。

这些测试有助于研发可靠的技术解决方案。

我们标准的末端密封工艺在 10 Gohms, 在 1000 小时的不利条件后, 达到湿气孔隙率稳定, 这是在标准大气条件中用于新加热器的标准所要求的数值的 5000 倍。

以下是传统的绝缘的管状加热器的对比测试, 其被视为已达到一个非常好的 100 兆欧 (0.1 Gohms) 的数值 (蓝色曲线), 而标准的管状加热器是我们实际生产的 (黄色曲线)。



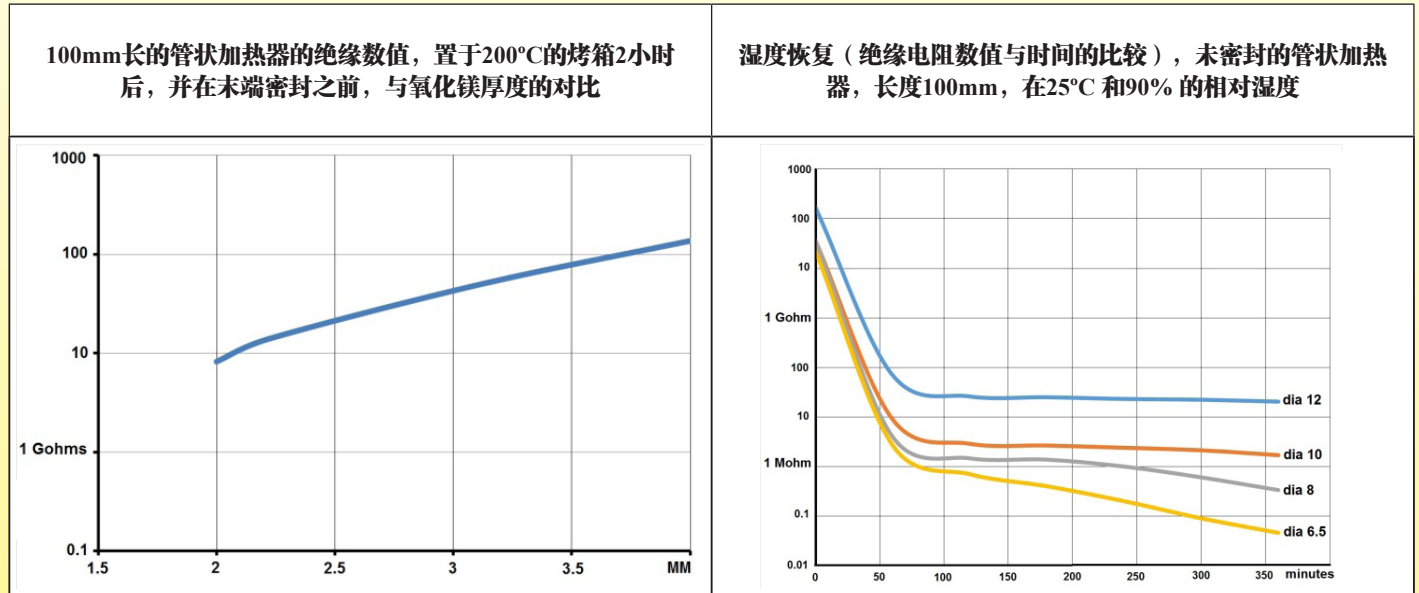
## A-15 关于绝缘电阻测量的注意事项

绝缘测量是在三相发热管或单相发热管并行连接时进行的, 通过将通电的端子连接在一起, 应用欧姆定律, 并且结果与每个加热器单独测量的不同。

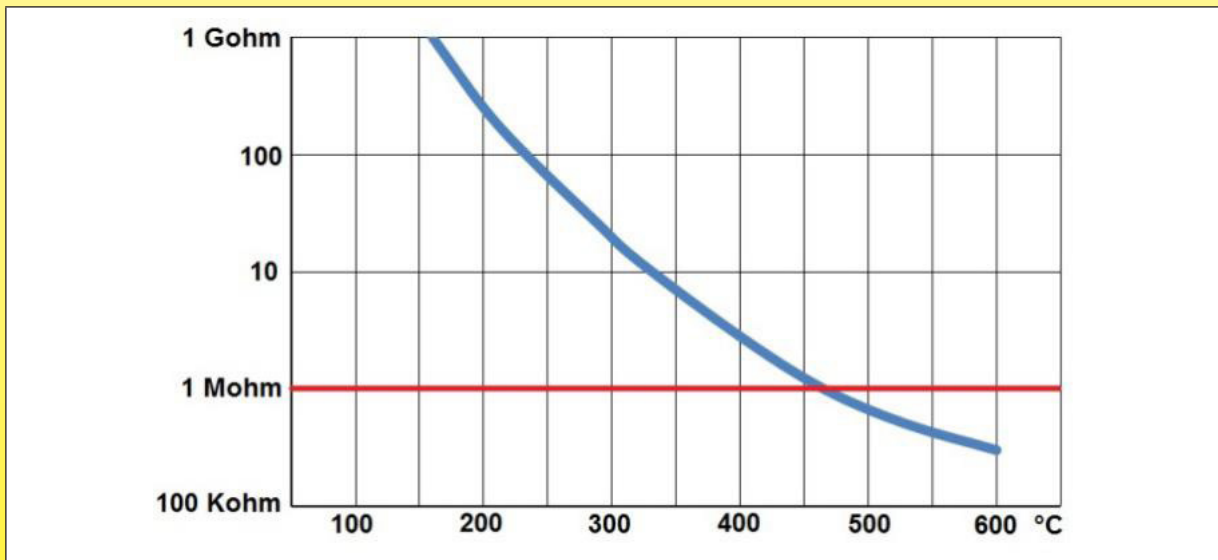
例如: 3个并排的加热器各自有一个 10 Gohm 的绝缘数值, 通过公式的应用  $1/R=1/R_1+1/R_2+1/R_3$  将给出一个总的绝缘数值 3.33 Gohm。

## A-16 氧化镁厚度对绝缘数值及水汽恢复

铠装式管状加热器是由可变直径的卷成圈的发热线所组成的，通过氧化镁粉绝缘，并且嵌入在一根金属管里，其后通过锻压来压紧，以缩减其直径。管的外径有很多，最常见从6.25至12mm。鉴于可靠性和耐用性的原因，加热器仅使用直径8mm和直径10mm的管，用最高质量的氧化镁填充。根据该直径，管壁厚度是可变的，因为它们必须符合锻压应力的要求，承受起弯曲，确保机械强度，同时设法减少其重量，并因此而使用的原材料成本。在弯管的过程中，或随后一定次数的热循环后，过薄的管壁将导致有裂纹或微裂纹的产生。为了描述不同直径的优点和缺点，我们在一些样品上对不同的直径进行了相关的绝缘、湿度吸收的测试。根据直径的尺寸，氧化镁绝缘厚度从一至三均有所不同。氧化镁的厚度直接决定了绝缘电阻。这些测试是用纯氧化镁进行，没有受过硅酮表面处理，因为在弯管前的退火过程中它消失了。



## A-17 在压实氧化镁的绝缘电阻的温度影响



直径8mm，长度1200mm铠装式管状加热器的绝缘值对温度的对比。（在一个烤箱里测量，在没密封的末端事先脱水的铠装式管状加热器上进行）

注：根据所选的氧化镁的质量及其压缩率，从单个到四倍的电阻率也会有所不同。

根据其压实的情况，氧化镁粉在5和6  $W \cdot m^{-1} \cdot K^{-1}$ 之间有一个导热性。（对于压实的测量，请参阅“ASTM-D-2771-90标准，用于氧化镁电气等级的压实密度的测试方法”）

由于我们的产品是不断地持续改进的，数据表上使用的图纸、描述、特性等只是作为引导而已，可以不经提前通知进行更改。

## A-18 铠装式管状加热器的绝缘距离

一个需要特别注意的是，根据电压和环境的性质，端子要符合标准所要求的间隙和爬电距离。

一些常见结构的绝缘距离（爬电距离等于在这些型号中的间隙）

输出样式	管直径6.5, 棒直径2.5	管直径8, 棒直径3	管直径8, 棒直径4	管直径10, 棒直径4	管直径10, 棒直径2.5
<p>通过调整片端子连接，在输出棒上碰焊，离管至少有4mm</p>					
	距离(mm)	1.3	2.15	1.9	1.4
可有的应用	U可 <b>使用在250V</b> ，污染等级2，带有玻璃珠绝缘或等级I的树脂(IRC>600V)	可 <b>使用在250V</b> ，污染等级2，带有玻璃珠绝缘或等级I的树脂(IRC≥400V) 可 <b>使用在400V</b> ，污染等级2，带有玻璃珠绝缘或等级I的树脂(IRC≥600V)	可 <b>使用在250V</b> ，污染等级2，带有玻璃珠绝缘或等级I或II的树脂(IRC≥400V)	可 <b>使用在250V</b> ，污染等级2，带有玻璃珠绝缘或等级I的树脂(IRC>600V)	可 <b>使用在250V</b> ，污染等级2，带有玻璃珠绝缘或等级I或II的树脂(IRC≥175V) 可 <b>使用在400V</b> ，污染等级2，带有玻璃珠绝缘或等级I或II的树脂(IRC≥400V)
输出样式	管直径10, 棒直径3	管直径10, 棒直径4	管直径12, 棒直径2.5	管直径12, 棒直径3	管直径12, 棒直径4
<p>通过调整片端子连接，在输出棒上碰焊，离管至少有4mm</p>					
	距离(mm)	2.85	2.35	4.1	3.85
可有的应用	可 <b>使用在250V</b> ，污染等级2，带有玻璃珠绝缘或等级I、II或III的树脂(IRC≥175V) 可 <b>使用在400V</b> ，污染等级2，带有玻璃珠绝缘或等级I或II的树脂(IRC≥400V)	可 <b>使用在250V</b> ，污染等级2，带有玻璃珠绝缘或等级I或II的树脂(IRC≥400V) 可 <b>使用在400V</b> ，污染等级2，带有玻璃珠绝缘或等级I的树脂(IRC>600V)	可 <b>使用在250V</b> ，污染等级3，带有玻璃珠绝缘或等级I、II或III的树脂(IRC≥175V) 可 <b>使用在400V</b> ，污染等级2，带有玻璃珠绝缘或等级I、II或III的树脂(IRC≥175V)	可 <b>使用在250V</b> ，污染等级3，带有玻璃珠绝缘或等级I或II的树脂(IRC≥400V) 可 <b>使用在400V</b> ，污染等级2，带有玻璃珠绝缘或等级I或II的树脂(IRC≥400V)	可 <b>使用在250V</b> ，污染等级3，带有玻璃珠绝缘或等级I的树脂(IRC≥600V) 可 <b>使用在400V</b> ，污染等级2，带有玻璃珠绝缘或等级I或II的树脂(IRC≥400V)

由于我们的产品是不断地持续改进的，数据表上使用的图纸、描述、特性等只是作为引导而已，可以不经提前通知进行更改。

# 技术介绍



输出样式	管直径6.5, 棒直径2.5	管直径8, 棒直径3	管直径8, 棒直径4	管直径10, 棒直径4	管直径12, 棒直径4
填充环氧树脂或硅树脂, 带有陶瓷绝缘体, 外部高度4mm, 内部配件渗透树脂通过螺母+扣紧螺母(有螺纹的输出棒)连接, 但是也可以通过碰焊调整片或将电线直接焊接在棒上(棒没有螺纹)					
距离(mm)	4	4	4	4	4
可有的应用	可用在250V: 污染度3. 可用在400V: 污染度2.	可用在250V: 污染度3. 可用在400V: 污染度2.	可用在250V: 污染度3. 可用在400V: 污染度2.	可用在250V: 污染度3. 可用在400V: 污染度2.	可用在250V: 污染度3. 可用在400V: 污染度2.
输出样式	管直径8, 棒直径4	管直径10, 棒直径4	输出样式	管直径8, 棒直径4	管直径10, 棒直径4
填充环氧树脂或硅树脂, 带有陶瓷绝缘体, 外部高度5mm, 内部配件渗透树脂通过螺母+扣紧螺母(有螺纹的输出棒)连接, 但是也可以通过碰焊调整片或将电线直接焊接在棒上(棒没有螺纹)			填充环氧树脂或硅树脂, 带有陶瓷绝缘体, 外部高度9mm, 内部配件渗透树脂通过螺母+扣紧螺母(有螺纹的输出棒)连接, 但是也可以通过碰焊调整片或将电线直接焊接在棒上(棒没有螺纹)		
距离(mm)	5	5	距离(mm)	9	9
可有的应用	可用在250V: 污染度4. 可用在400V: 污染度3.	可用在250V: 污染度4. 可用在400V: 污染度3.	可有的应用	可用在250V: 污染度4. 可用在400V: 污染度4.	可用在250V: 污染度4. 可用在400V: 污染度4.

由于我们的产品是不断地持续改进的, 数据表上使用的图纸、描述、特性等性只是作为引导而已, 可以不经提前通知进行更改。



## A-19 污染程度

额定电压	基本绝缘的最小爬电距离 (EN60335-1.20.3表)									
	微环境的污染程度*									
	1	2			3			4		
		材料类别**			材料类别**			材料类别**		
	I	II	IIIA, IIIB	I	II	IIIA, IIIB	I	II	IIIA	
≤250 V	0.6	1.3	1.8	2.5	3.2	3.6	4	5	6.3	8
≤400 V	1	2	2.8	4	5	5.6	6.3	8	10	12.5

\* 该污染度1、2、3和4适用于如管状加热器或液体V加热的配件。污染度4是不适用于设备。微环境是绝缘的直接环境，其特别影响了爬电距离的计算。

- 污染度1: “没有污染或是仅是干燥的，产生非导电的污染。污染没有影响”。
- 污染度2: “除了偶尔会发生由预期的凝结引起的暂时的传导外，仅生产非传导性的污染”。此污染级别在加热家用电器的应用中是最常见的。
- 污染度3: “发生传导的污染或干燥的非传导性污染时，由于预期的凝结其变成可传导性的。”此污染级别在所有能制冷的电气应用中是最常见的。
- 污染度4: “由导电的灰尘或雨水或雪而导致污染产生持续的传导性。”这污染程度是可能发生在用于可逆的空调系统中使用的加热器上，其冷凝发生在位于上方的配件，这可能导致产生水滴。

\*\* 材料类别。在材料类别和防痕指数 (PTI) 之间的关系，在6.13可找到。在PTI值是参阅符合IEC60112中获得的数值，并用方案A进行了测试。

I:  $IRC \geq 600$ 。陶瓷和玻璃归类在此类别中没有进行测试的。有机材料如塑料接受认证测试，以确定其在I组至IIIB的分级

II:  $400 \leq IRC < 600$

IIIA:  $175 \leq IRC < 400$

IIIB:  $100 \leq IRC < 175$

## B-罐体的设计准则

### B-1 使用1.2mm不锈钢的原因

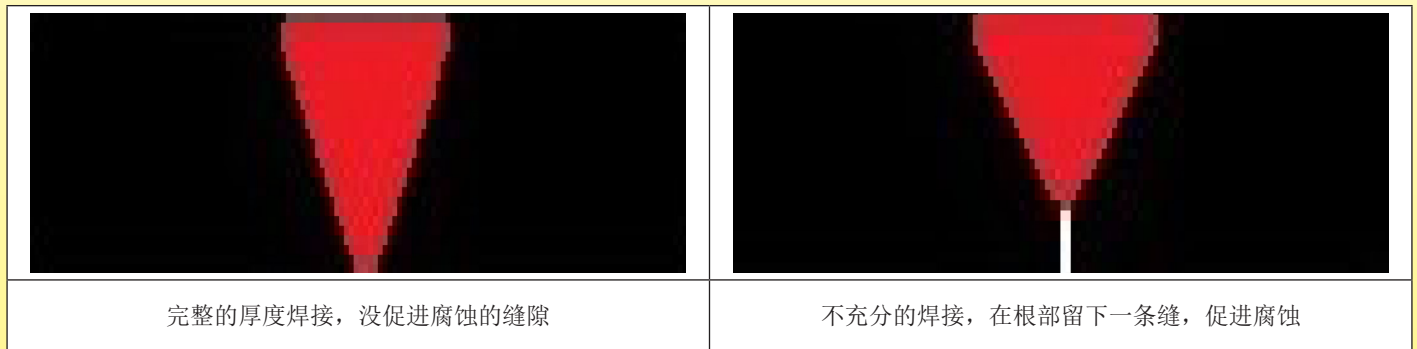
选择不锈钢是显而易见的，因为加热器必须要使用在饮用水电路、游泳池电路中，并且液体通常使用在中央供暖系统中。

加热器被设计成仅是与不锈钢接触，排除任何的焊接填充器金属或焊料剥离器、树脂及塑料材料。其结果是，它们完全符合WRAS和KTW的标准。

- 不锈钢合金，特别是奥氏体具有的伸长率达60%，易于成形。
- 它们对氩弧焊接有一个卓越的性能。
- 它们有所有良好的耐腐蚀性。
- 美国钢铁学会316 \*等级对水消毒剂有特别的抵抗性，包括焊接区。
- 它们易于片材、管材、棒材和空心的管状件，能实现罐的所有配件为同一材料、冲压的或加工的。
- 在完整的组装后，通过浸入进行钝化，以使通过铜焊合金或焊接后浴缸没有污染。
- 要求1.2mm以保证耐压性与国内的供水网相兼容，同时保持有一个实质的安全边际。

### B-2 焊接缝隙在腐蚀方面的影响

当两个配件并排地焊接时，焊接必须要焊到根部并且穿透两个壁是整个厚度。不完全的焊接会留下一条缝，这将会引致腐蚀，特别会因外来金属颗粒的沉积而引致。



由于我们的产品是不断地持续改进的，数据表上使用的图纸、描述、特性等只是作为引导而已，可以不经提前提知进行更改。

## B-3 水锤冲击

水锤在安装中是一个冲击波。加热器本身不产生水锤，它是由水循环的快速停止而引起的，通常是由速动作阀操作，由于流动水的突然减速而导致产生强烈的压力波动的效果。这些压力变化比水速度高和快速闭合更为重要。冲击波的持续时间为大约0.2到0.5秒。

在流动中突然中断所产生的最大压力通过儒科夫斯基方程式进行计算：

$$P = \rho c U$$

伴随着

$P$  = 压力 (Pa)

$\rho$  = 液体的密度 ( $\text{kg/m}^3$ )

$C$  = 流体中的声速 (用于水的=1480米/秒)

$U$  = 液体速度 (米/秒)

例如，在带1米/秒水流速度的加热器：

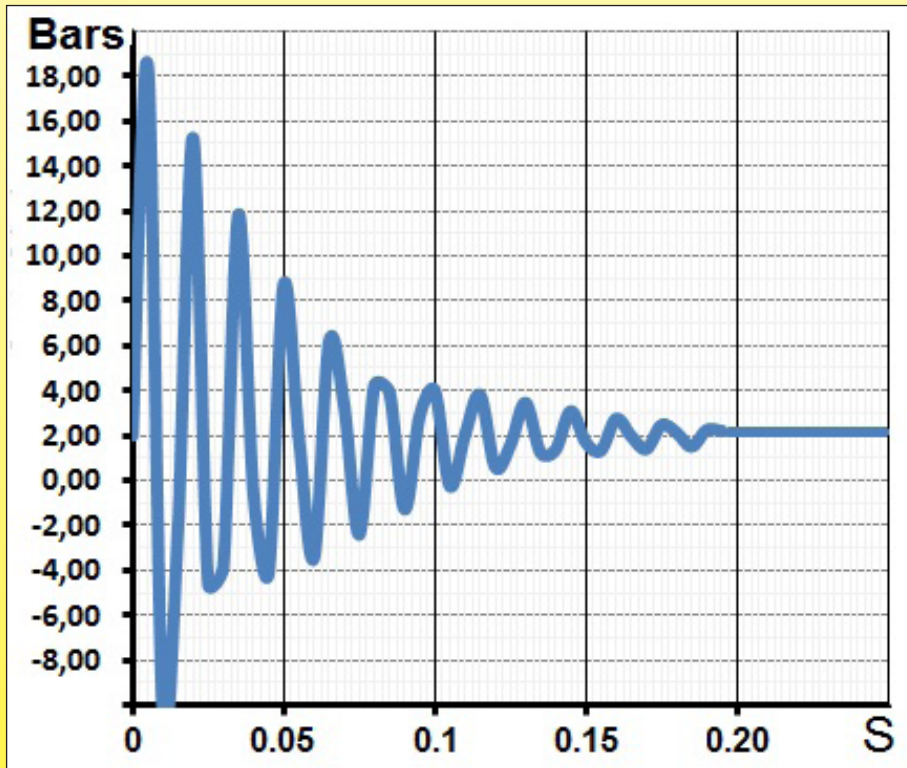
$$P = 1000 \times 1480 \times 1 = 1.48 \text{ MPa}$$

在实践中，这些冲击波由在生产点和罐之间的管的长度而产生。但是对罐的限制是重要的并且是占领先地位的，在极端的情况下，对于疲劳裂纹，一般是由于设计错误允许金属壁弯曲所致的。

**本目录书中的产品已被设计成能承受超过1,000,000次的20 bar的 $\Delta P$ 和0.2秒的水锤冲击。**

水锤冲击的主要原因

- 一个龙头的快速闭合；
- 洗衣机电磁阀；
- 泵启动；
- 泵停止；
- 隔断阀关闭；
- 带有可压缩水蒸汽的冷液体的接触。



在一个直径125mm的罐里水锤撞击的过程中冲击波的典型形式，2 bar的水压，以及在管道回路中水流速度0.5米/秒。

由于我们的产品是不断地持续改进的，数据表上使用的图纸、描述、特性等只是作为引导而已，可以不经提前通知进行更改。



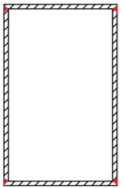
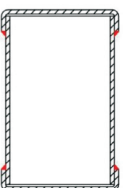
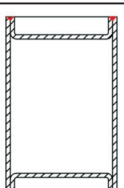

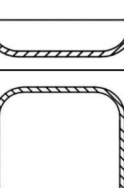
## B-4 在法兰设计基础上的耐压性

罐的耐压性以及它们在给它们成形的基础上出现的变形。

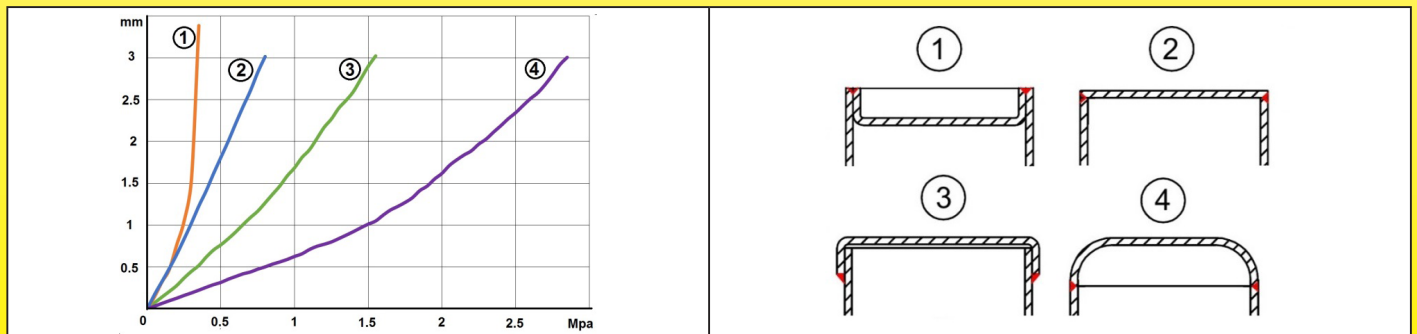
跟它们加速老化测试的抵抗性是一样的，模拟在应用中的水锤冲击，那很快地导致产生疲劳裂纹。

如果是简单的平的末端，则很容易实现，而且乍看之下似乎很经济划算的，它们的耐压性是有限的并且要求壁厚大大增加，以达到类似的性能。然后其经济优势消失。为了让你观看到出现的差别，我们在直径100mm，长度100mm，AISI 304钢厚度1.2mm的罐上进行了对比测试，不用焊料进行氩弧焊接。

这些测试有助于解释为什么我们偏好碟形的法兰。

法兰设计	特征	优点	缺点	在法兰中间1mm弯曲的压力(Mpa)
	末端用一个平的法兰密封，并排地进行氩弧焊接	- 不涉及模具费	- 即使是在低压，明显地变形。 - 非常低的耐压性 - 最低的爆破压力 - 在焊缝中很快出现疲劳裂纹。	0.55Mpa
	末端用一个带有外部边缘的平的法兰密封	- 用简单的方法来执行，配件相互装配在一起。 - 设计便利的铜焊 - 简单的冲压模	- 重大的裂缝被外来颗粒促进腐蚀。 - 低耐压性 - 在法兰边缘90°弯曲的位置快速出现疲劳裂纹。	1.15 Mpa
	末端用一个带有内部边缘的平的法兰密封	- 实施的简单方案，部件互相穿透。大多数情况下，法兰是氩弧焊接的，因为易于操作。 - 简单的模具	- 重大的裂缝被外来颗粒促进腐蚀。 - 最低的耐压性 - 在法兰边缘90°弯曲的位置快速出现疲劳裂纹。	0.32 Mpa
	碟形法兰。并排地进行氩弧焊接	- 最好的耐压性。 - 老化测试最长的寿命。 - 用于原材料最低重量的最大内部体积。 - 无间隙促进被外来颗粒的腐蚀。 - 圆的设计避免死区和油泥沉积。	- 冲压及成形工具的中等成本	2.3 Mpa
	两个深拉伸的碟形法兰，并排地进行氩弧焊接。	- 最短的焊接裂缝长度。 - 最佳的耐压性。 - 老化测试最长的寿命。 - 无间隙促进被外来颗粒的腐蚀。 - 圆的设计避免死区和油泥沉积。	- 每半个外壳的长度是限制在1至1.5倍的罐的直径。例如，一个直径10mm的罐将被限制到250mm长。 - 最昂贵的模具。 - 比之前的解决方案更损材料。	2.3 Mpa

因法兰变形，测量罐的总延伸率与压力的对比（在直径100mm，304L不锈钢板1.2mm厚的罐上进行测试）



由于我们的产品是不断地持续改进的，数据表上使用的图纸、描述、特性等只是作为引导而已，可以不经提前通知进行更改。



## B-5 渗漏测试

漏水是热水器罐的主要风险。

它们通常由无形的微缝隙及焊接的针孔引起的。这些缺陷可以是一条不连续的焊缝，或外来微粒。

关于通过火焰硬钎焊或感应来组装的外壳，杂质通常是钎焊剂（常用硼砂）的小滴液。这种类型的夹杂物导致渗漏，这种夹杂物在质检过程中是发现不了的，因为硬的硼砂密封了泄漏，直至其溶解在水中。这可能需要数天。因此刚好在渗漏测试后出现渗漏，而通常是在成品交货后在现场出现的。

这种缺陷在真空或受控制的大气熔炉铜焊过程中不会出现，但是在这过程里所有的配件均经受温度高达650°C（用银/红铜将毛细管与合金进行铜焊）以超过900°C（用铜镍合金焊料），如果这些操作不进行一个适当的热处理，这可能会导致不锈钢敏化作用（见下文关于腐蚀的部分）。该缺陷不会出现在没填充金属焊料的氩弧焊中，因为在焊接过程中用气体来保护。

**这解释了为什么我们生产的罐不使用铜焊或带填充物或熔剂的焊接。**

**由3个不同的组并用不同的方法连续3次地做渗漏测试。**微渗漏的检测是特别困难的，而且人为的因素不能用一个单一的测试提供一个100%的证明结果。

统计上，在第一次测试的探测率是99.2%，在第二次测试的是99.93%，而在第三测试的是99.999%以上。

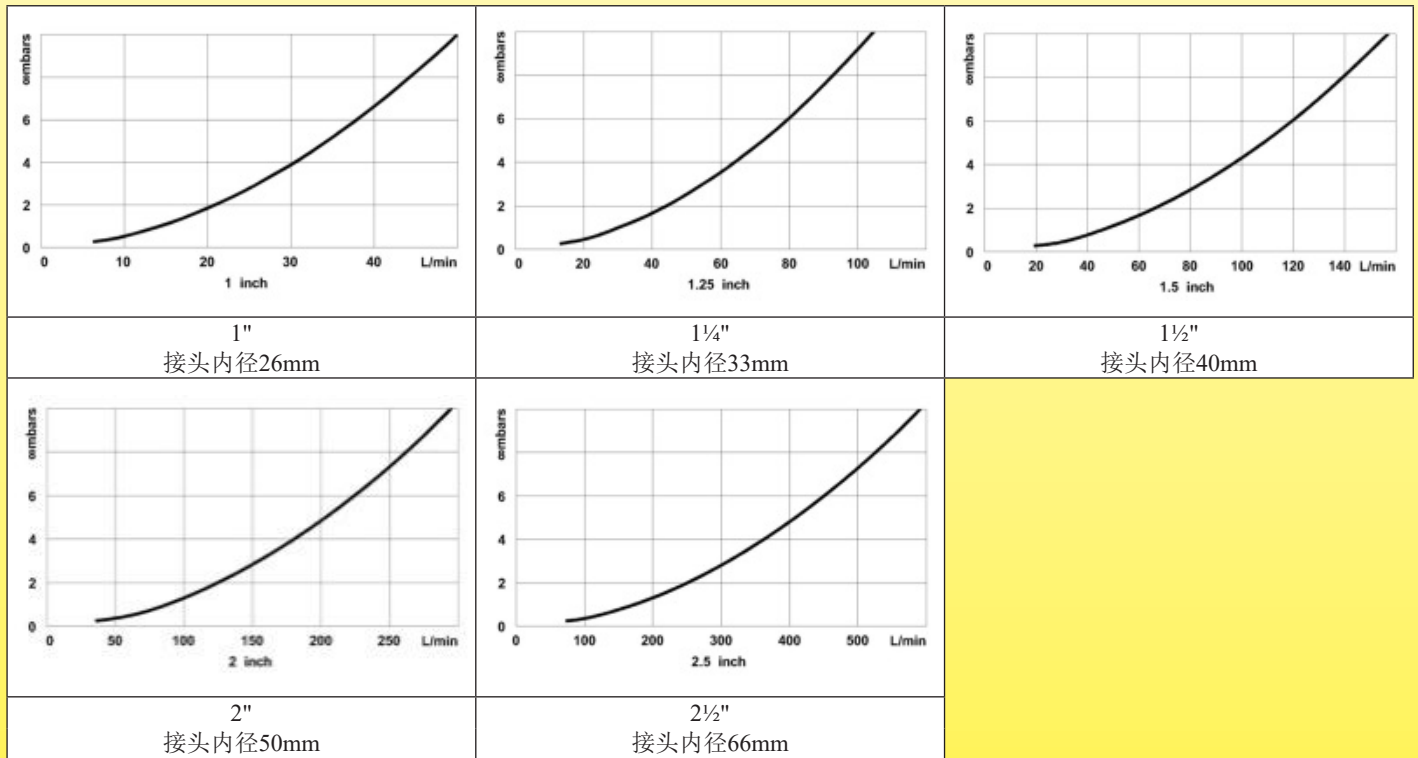
## B-6在压力下降和流量的基础上入口和出口管道的尺寸

在成一直线的加热器上做的测试，50°C的水，公螺纹。压力下降用毫巴/分钟表示，流量用升/分钟表示。

成一直线的加热器压力下降通常是约接近于管的1米位置。

当入口和出口形成90°角时，压力下降必须增加25%；当入口和出口垂直于加热器主体时，压力下降必须增加60%。

如果要安装，内部附件如流量变流装置或网格会增加损耗。



## B-7 罐体和加热器安装位置及死区

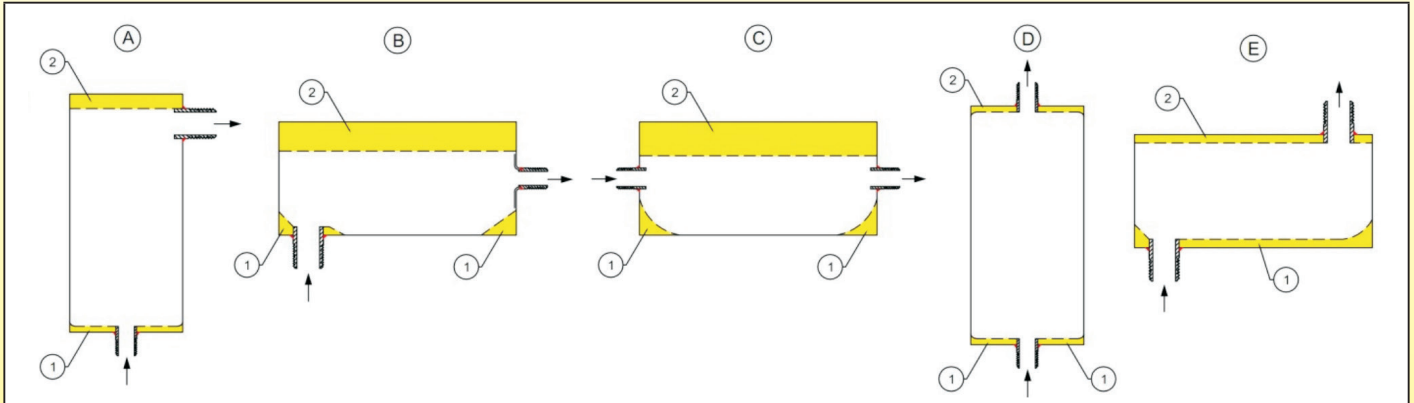
有两种类型的死区：

- **这些将会收集空气：**空气可能来自系统水的排气或来自排水不畅。一旦安装，加热器应在罐内的一个防止气泡积聚的位置。气泡是热绝缘体，它们可能会导致温度的错误测量，触发熔断器切断，或者温控器功能错误及局部过热。如果管状加热器没正确地完全浸没，可能会引起火灾和/或设备损坏。

必须要进行持续的排气，以避免在电路中有滞留的空气。在大多数情况下要求使用自动排气孔。

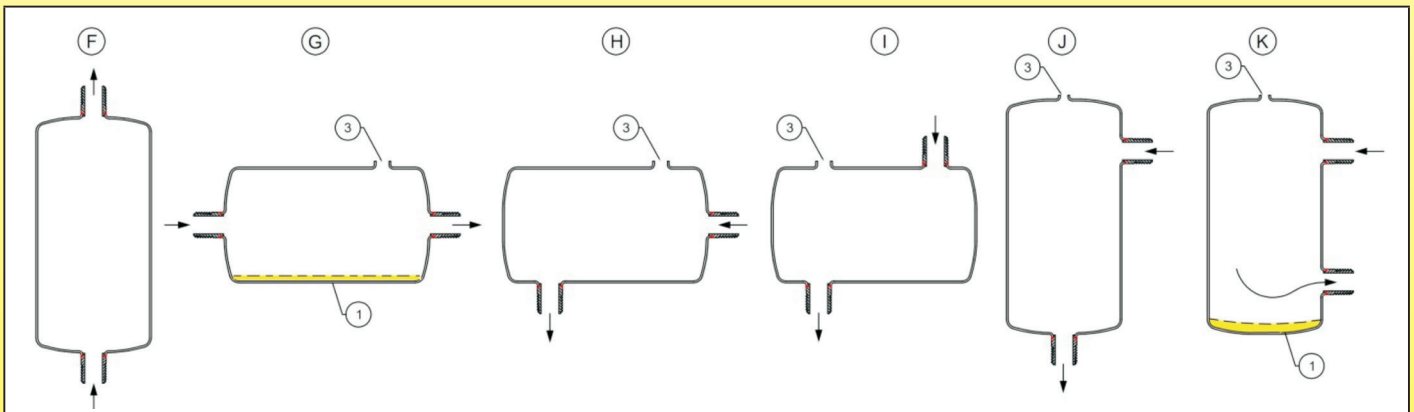
- **这些将堆积氧化物和沉淀物：**氧化沉淀物通常由含铁的或氧化铁组成，来自加热电路的其他部件，通过乙二醇的分解而产生沉淀物，并可能引发麻点腐蚀点。

## B-8 错误设计或错误安装的示例



图片中A、B、C、D、E展示出错误的构想及热水器不良的安装位置，有**污物沉积的地方**（1）或**空气积聚**（2）以及内部的尖角有助于颗粒的积聚。

## B-9 有效的设计及安装示例



图纸中的F、H、I、J展示了带有圆角的设计。通过位置（F），或气孔（3）的存在避免了空气凹位。如果按照流向流动的，可避免污物沉积。附图G和K展示了污物沉积的危险，并可能在最低部（1）要求要有一个排放孔。

由于我们的产品是不断地持续改进的，数据表上使用的图纸、描述、特性等只是作为引导而已，可以不经提前通知进行更改。

## C-在罐体上入水口和出水口的连接

### C-1 用于主入口和出口以及辅助电路的接头螺纹

在欧洲，根据ISO 228-1的平行螺纹，同样被称为BSPP，圆柱形管螺纹或“G”，均是最常用的。

这些螺纹有时仍有用来描述，特别是在法国，根据它们内部和外部的直径来描述。

这些平行螺纹管的接合要求要有一个垫圈座和一个垫圈，以确保正确地密封。

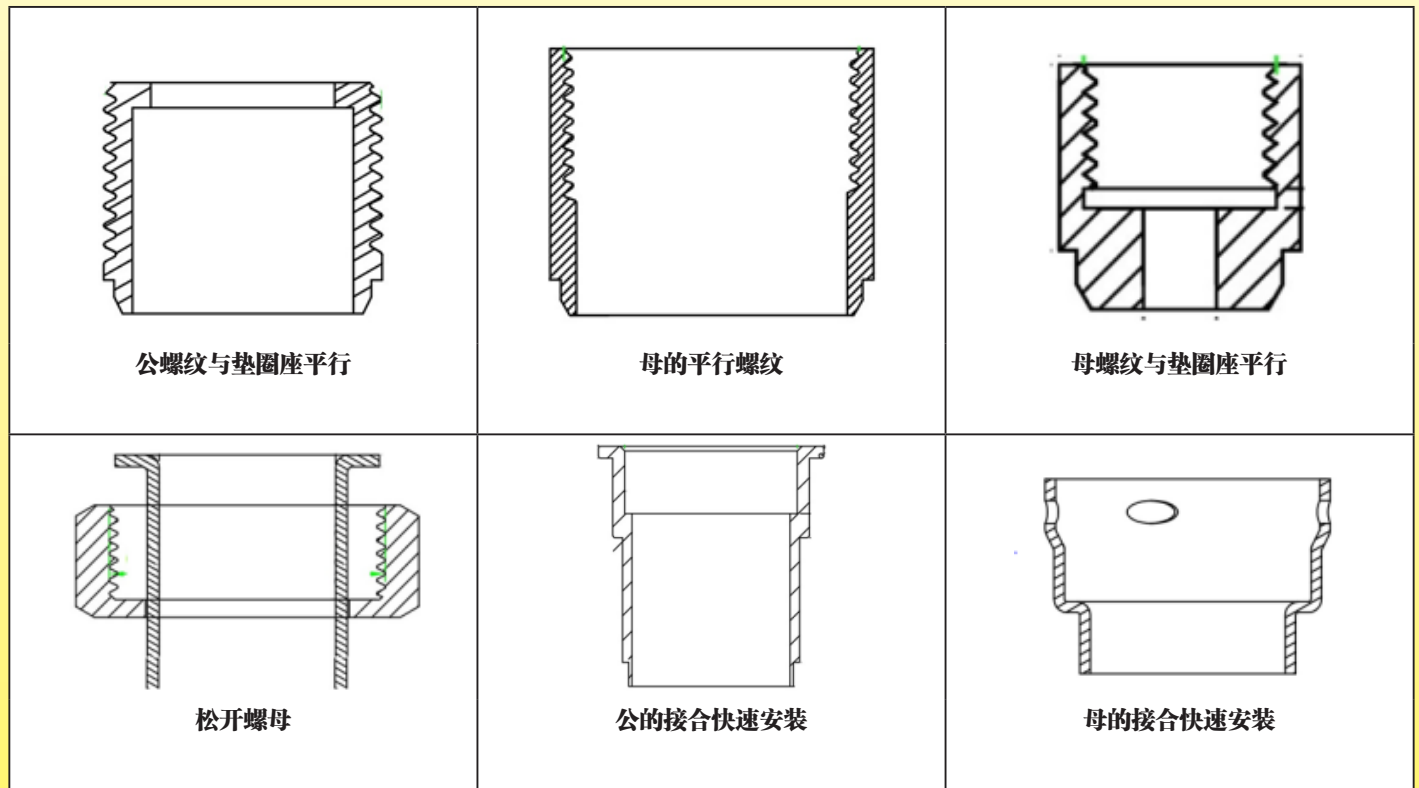
锥形螺纹，ISO-7，也称为BSPT，或“R”，均很少使用。它们是在螺纹上进行密封的。

尽管不推荐，但它可以在一个圆柱形母螺纹上任选地连接一个锥形公螺纹。

在螺纹接合中经常发生的问题来源于螺纹的公差。这些通常用通/止规来检查控制，而因为由于厂家自身的公差范围，没有完全相同的两个规，而且这标准增加了磨损等级。很常见的一种情况是，尺寸符合标准要求的产品会因为这些问题而通不过规的检查，从而被判不合格。

在ISO228-2和ISO1502中，处理这种类型的检测规的难题（请看ISO1502当中第§ 11项，特别解释了泰勒原理）在大量的应用中，快速接合替代入口和出口螺纹接头。

### C-2 液压接合示例



由于我们的产品是不断地持续断改进的，数据表上使用的图纸、描述、特性等只是作为引导而已，可以不经提前通知进行更改。

## C-3 常见的螺纹尺寸

尺寸	使用在辅助电路, 用于气孔、排水孔、压力龙头等...					用于加热泵辅助加热器、电热水器、洗衣机加热器, 等...			使用在游泳池及温泉加热器	
标准尺寸	1/8" (5-10)	1/4" (8-13)	3/8" (12-17)	1/2" (15-21)	3/4" (20-27)	1" (26-34)	1 1/4" (33-42)	1 1/2" (40-49)	2" (50-60)	2 1/2" (66-76)
外径	10.2mm	13.2mm	16.7mm	21mm	26.4mm	33.3mm	41.9mm	47.8mm	59.6mm	75.2mm
DN	DN6	DN8	DN10	DN15	DN20	DN25	DN32	DN40	DN50	DN65

## C-4 攻牙的连接方案



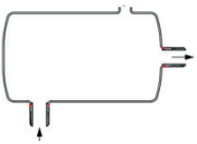
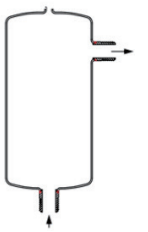
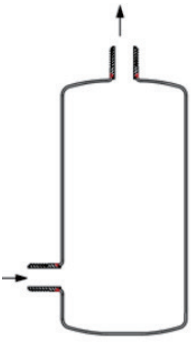
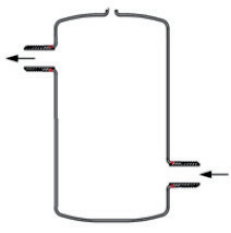
类型	特征	优点	缺点
	接头焊接在一个钻在管壁的孔。	不需要工具、模具或特别的设备	<ul style="list-style-type: none"> <li>- 对适当地调整垂直度是极具困难的。</li> <li>- 难于正确地调整外部的长度。</li> <li>- 在罐上导致死区的原因（图纸上的黄色部分）</li> <li>- 3D焊缝，难以实现，并且难以自动化。</li> </ul>
	接头装配并焊接在一个从罐壁拉伸出来的边缘上。	<ul style="list-style-type: none"> <li>- 卓越的角度定位。</li> <li>- 卓越的定位长度。</li> <li>- 焊缝和装配简单，并且易于实现自动化。</li> <li>- 接头在它的嵌套中自我定位。</li> <li>- 可以焊接在厚壁厚的接头上。</li> <li>- 在蓄水池中无死区。</li> </ul>	<ul style="list-style-type: none"> <li>- 需要模具切割孔，而且必须是椭圆形的孔。</li> <li>- 昂贵的拉伸边缘成型模具。</li> </ul>
	接头或管并排地焊接在一个从罐壁拉伸出来的边缘上。	<ul style="list-style-type: none"> <li>- 出色的角度定位。</li> <li>- 卓越的定位长度。</li> <li>- 焊缝和装配简单，并且易于实现自动化。</li> <li>- 在蓄水池中无死区。</li> </ul>	<ul style="list-style-type: none"> <li>- 要有工具来确保其是同一中心。</li> <li>- 需要工具切割孔，而且必须是椭圆形的孔。</li> <li>- 昂贵的成型工具用于受挤压的边缘。</li> <li>- 简单地适合于带有厚壁的接头。</li> </ul>
	通过热熔钻螺纹直接在罐壁上成形。	<ul style="list-style-type: none"> <li>- 无需钻孔。</li> <li>- 无需焊接。</li> <li>- 材料无损耗。</li> <li>- 出色的角度定位。</li> <li>- 良好的垫圈座表面。</li> <li>- 最经济的解决方案。</li> </ul>	<ul style="list-style-type: none"> <li>- 在罐中导致有一个死区</li> <li>- 仅可用于小的直径1/8"和1/4"</li> <li>- 热熔钻后攻牙是相当困难的。</li> </ul>

由于我们的产品是不断地持续改进的，数据表上使用的图纸、描述、特性等只是作为引导而已，可以不经提前通知进行更改。

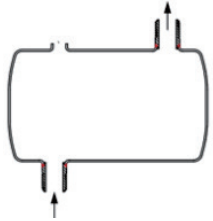
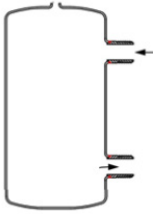
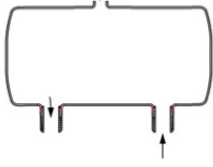
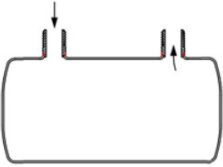


## C-5 水路循环入水口和出水口的主要位置

由于我们的产品是不断地持续断改进的，数据表上使用的图纸、描述、特性等只是作为引导而已，可以不经提前通知进行更改。

结构	特征	罐直径	接头尺寸	优点	缺点
	成一直线，垂直安装	直径70, 76, 80, 88mm	1"用于直径70, 76, 80; 1"和1¼"用于直径88	<ul style="list-style-type: none"> <li>- 可安装在现有的电路中，简单地通过移去一个垂直的管段进行操作。</li> <li>- 在罐体上无需自动排气孔（但是自动排气孔必须要有的，不管怎样，在安装过程中将使用到）</li> </ul>	<ul style="list-style-type: none"> <li>- 管状加热器输出接近主电路接头，其强制实行特别的电气限制并要求一个长而昂贵的接头。</li> <li>- 根据型号，管状加热器的数量被限制为1、2或3。</li> <li>- 最大的两个探温棒。</li> </ul>
	成一直线，水平安装	直径70, 76, 80, 88mm	1"用于直径70, 76, 80; 1"和1¼"用于直径88	<ul style="list-style-type: none"> <li>- 可安装在现有的电路中，简单地移去一个垂直的管段进行操作。</li> </ul>	<ul style="list-style-type: none"> <li>- 在罐上强制要有自动气孔。</li> <li>- 管状加热器输出接近主电路接头，其强制实行特别的电气限制并要求一个长而昂贵的接头。</li> <li>- 根据型号，管状加热器的数量被限制为1、2或3。</li> <li>- 最大的两个探温棒。</li> </ul>
	在90°，水平安装	直径88, 100, 125 和 140mm。	1"和1¼"用于直径88。 1"至 2½"用于直径 100, 125 和 140mm	<ul style="list-style-type: none"> <li>- 管状加热器的输出位于无液压接头的一面。</li> <li>- 多达4个探温棒</li> <li>- 多达6个直径125 和 140mm的管状加热器。</li> </ul>	<ul style="list-style-type: none"> <li>- 在罐上强制要有自动气孔。</li> <li>- 在小直径的罐上难操作。</li> </ul>
	在90°，垂直安装，侧向出口	直径88, 100, 125 和 140mm。	1"和1¼"用于直径88。 1"至 2½"用于直径 100、125 和 140mm。	<ul style="list-style-type: none"> <li>- 多达4个探温棒</li> <li>- 多达6个直径125 和 140mm的管状加热器。</li> </ul>	<ul style="list-style-type: none"> <li>- 管状加热器输出接近强制的自动气孔，那是一个<b>电气安全风险</b>。</li> <li>- 在小直径的罐上难操作。</li> </ul>
	在90°，垂直安装，顶部出口	直径88, 100, 125 和 140mm。	1"和1¼"用于直径88。 1"至 2½"用于直径 100, 125 和 140mm。	<ul style="list-style-type: none"> <li>- 在罐体上无需自动排气孔（但是自动排气孔必须要有的，不管怎样，在安装过程中将使用到）</li> <li>- 管状加热器的输出在无液压接头的一面。</li> <li>- 多达4个探温棒</li> <li>- 多达6个直径125 和 140mm的管状加热器。</li> </ul>	<ul style="list-style-type: none"> <li>- 在小直径的罐上难操作。</li> </ul>
	180°接头，垂直安装	直径88, 100, 125 和 140mm。	1"和1¼"用于直径88。 1"至 2½"用于直径 100, 125 和 140mm。	<ul style="list-style-type: none"> <li>- 管状加热器的输出在无液压接头的一面。</li> <li>- 多达6个探温棒</li> <li>- 多达6个直径125 和 140mm的管状加热器。</li> </ul>	<ul style="list-style-type: none"> <li>- 在罐上强制要有自动气孔。</li> <li>- 在小直径的罐上难操作。</li> </ul>



结构	特征	罐直径	接头尺寸	优点	缺点
	180°接头， 水平安装	直径88， 100， 125 和 140mm。	1"和1¼"用于直径 88。 1"至 2½"用于直 径 100, 125 和 140mm。	- 管状加热器的输出在无 液压接头的一面。 - 多达6个探温棒 - 多达6个直径125 和 140mm的管状加热器。	- 在罐上强制要有自动气 孔。 - 在小直径的罐上难操作。
	在同一面的 平行接头， 垂直安装	直径88， 100， 125 和 140mm。	1"和1¼"用于直径 88。 1"至 2½"用于直 径 100, 125 和 140mm。	- 管状加热器的输出在无 液压接头的一面。 - 多达6个探温棒 - 多达6个直径125 和 140mm的管状加热器。	- 在罐上强制要有自动气 孔。 - 在小直径的罐上难操作。
	在同一面的 平行接头， 水平安装， 接头在底面	直径88， 100， 125 和 140mm。	1"和1¼"用于直径 88。 1"至 2½"用于直 径 100, 125 和 140mm。	- 管状加热器的输出在无 液压接头的一面。 - 多达4个探温棒 - 多达6个直径125 和 140mm的管状加热器。 - 合并一个管式换热器可 以有直径140mm。	- 在罐上强制要有自动气 孔。 - 在小直径的罐上难操作。
	在同一面的 平行接头， 水平安装， 接头在顶部	直径88， 100， 125 和 140mm。	1"和1¼"用于直径 88。 1"至 2½"用于直 径 100, 125 和 140mm。	- 在罐体上无需自动排气 孔（但是自动排气孔必 须要有的，不管怎样， 在安装过程中将使用 到） - 管状加热器的输出在无 液压接头的一面。 - 多达4个探温棒 - 多达6个直径125 和 140mm的管状加热器。 - 合并一个管式换热器可 以有直径140mm。	- 在小直径的罐上难操作。

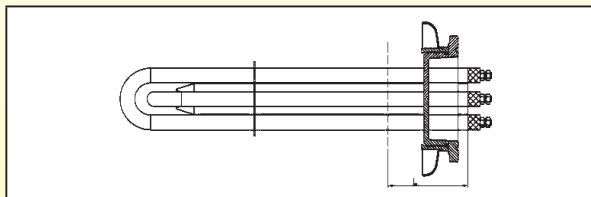
由于我们的产品是不断地持续改进的，数据表上使用的图纸、描述、特性等只是作为引导而已，可以不经提前通知进行更改。



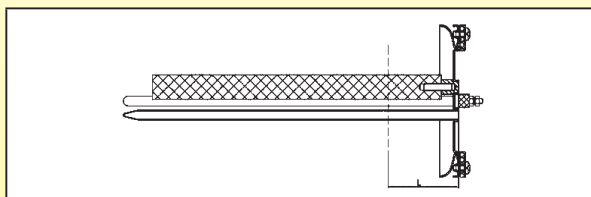
## D-管状加热器安装在罐体上

### D-1在罐体上管状加热器的组装方法

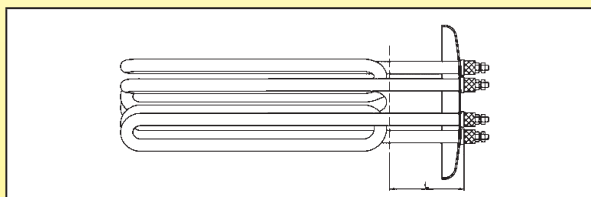
在罐上安装管状加热器的方法是设备设计中的关键因素之一，并直接关系到应用的类型和装置的使用寿命。当液体的腐蚀性特别强或矿化的时候，建议使用可拆卸和可更换的加热器，因为它将在最热的地方发生腐蚀，并且这也是石灰石沉积物将会沉积的位置。



在专业的应用中，有螺纹的接头(1"至2½"或 M77×2)将受到青睐，但是当加热器必须弯曲或折叠时，接头有限的尺寸及其通道直径迅速地呈现极限。



安装在冲压法兰上是可移动加热器的一个经济的解决方案，因为它允许有大的直径，以及镁牺牲阳极的安装。它允许容易地从罐中除去加热器，以便能够进行清洁，除去沉淀物和水垢，并更换阳极。



在一个封闭回路中的低矿化水的循环，并在低腐蚀性的液体中，最经济的解决方案，然而管状加热器直接焊接在罐壁上。当使用高质量的管状加热器时，具有良好的电绝缘性，此组件将具有数年的寿命，类似于其他的两种解决方案，成本更加低。  
**它是加热器最常用的解决方案。**

由于我们的产品是不断地持续改进的，数据表上使用的图纸、描述、特性等只是作为引导而已，可以不经提前通知进行更改。



## D-2 在循环加热器罐上发热管的接合

此连接必须要符合各种要求，包括：

- 提供一个良好的密封
- 承受液体的温度
- 承受发热管的表面温度，
- 提供机械保持性
- 提供耐腐蚀性
- 在运输和现场使用的过程中承受冲击和振动

类型	密封	温度	机械保持性	耐腐蚀性
锡焊	如果没有机械应力或振动是良好的。在不锈钢上焊锡是很难的。	最高120°C	差至中等	差
氧环树脂粘合	如果没有机械应力或振动，是良好的。	最高80°C	差	良好
红铜合金铜焊	良好，但是在生产过程中会有最终无法探测到渗漏的风险	最高300°C	优等的	中等的
氩弧焊接	优等的	最高 450°C (304L)	优等的	优等的

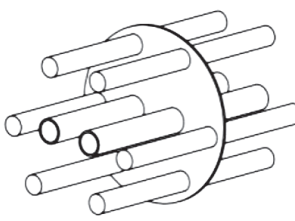
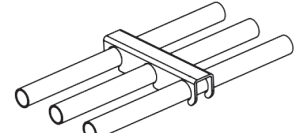
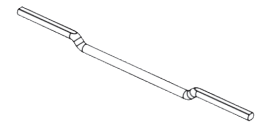
鉴于这些原因，我们的生产工艺是使用氩弧焊。

由于我们的产品是不断地持续改进的，数据表上使用的图纸、描述、特性等只是作为引导而已，可以不经提前通知进行更改。



## D-3 发热管的保养

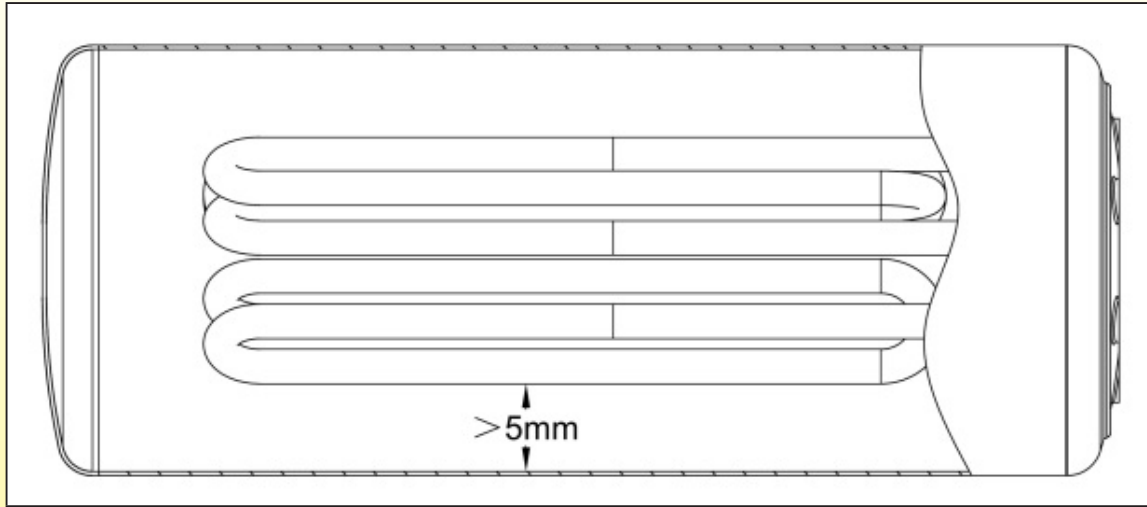
根据给定的发热管的形状，在液体通过的过程中，它们会或多或少容易发生振动。这些振动，当显著的时候，是令人讨厌的噪声源，并且或多或少迅速导致在罐中的发热管焊接疲劳断裂。也因此，有必要使用支撑装置或网格，其随着加热器的结构而变化。它们还能做成牢固地保持部件，以在一些国家的公路运输条件中能承受高应力。

类型	特征	优点	缺点
	垫片形格子	<ul style="list-style-type: none"> <li>- 便宜的</li> <li>- 低成本的模具</li> </ul>	<ul style="list-style-type: none"> <li>- 大大的压力下降。</li> <li>- 在管上能够移动和振动。</li> <li>- 仅能在单一的U形折弯的加热器中使用。</li> <li>- 在把发热管焊接在罐上之后不能安装或拆除。</li> </ul>
	叉状格子	<ul style="list-style-type: none"> <li>- 在管上很好地夹紧</li> <li>- 低压力下降</li> <li>- 在把管状加热器焊接在法兰上后，能够安装在管上。</li> <li>- 可拆除和重新放置。</li> <li>- 适用于所有类型的加热器，包括绕成盘状的。</li> </ul>	<ul style="list-style-type: none"> <li>- 昂贵的模具</li> <li>- 在一个装配上需要多于一个格子。</li> </ul>
	边杆	<ul style="list-style-type: none"> <li>- 没有压力下降</li> <li>- 在罐内线圈居中良好。</li> <li>- 便宜的。</li> </ul>	<ul style="list-style-type: none"> <li>- 仅可用于绕成盘状的管状加热器。</li> </ul>

由于我们的产品是不断地持续断改进的，数据表上使用的图纸、描述、特性等只是作为引导而已，可以不经提前通知进行更改。

## D-4 发热管和罐体或管金属壁之间的距离

在我们的设计中，在发热元件和管或罐壁之间总是有大于5mm的距离，以避免通过导热产生热传递或辐射到罐壁。发热元件的所有功率因此用于加热液体。



由于我们的产品是不断地持续改进的，数据表上使用的图纸、描述、特性等只是作为引导而已，可以不经提前通知进行更改。



## E-热电偶套管（探温棒）和热熔断路器的安装

### E-1 探温棒的设计

在加热器中，一个热电偶套管必须保护一个温度传感器，一个温控器球管或一个抗液体的热熔断路器，它能测量温度。它也必须确保密封性、耐腐蚀性、耐压性，并确保在液体和温度传感元件之间有良好的热传递而不增加反应时间。它的定位是必要的，根据它在加热器中的功能，进行可靠的测量。

功能	解决方案
确保密封性	在法兰和末端上进行氩弧焊接
避免腐蚀	没有缝，锥形管通过减少焊接长度来密封
承受压力	适合的壁厚，锥形管密封
确保良好的热传递	薄的管壁，在传感器和管之间的间隙小，导热脂。
优化反应时间	小批量和优化定位
测量正确的温度	根据传感器的功能，冷入口、热出口或其他的位置定位。

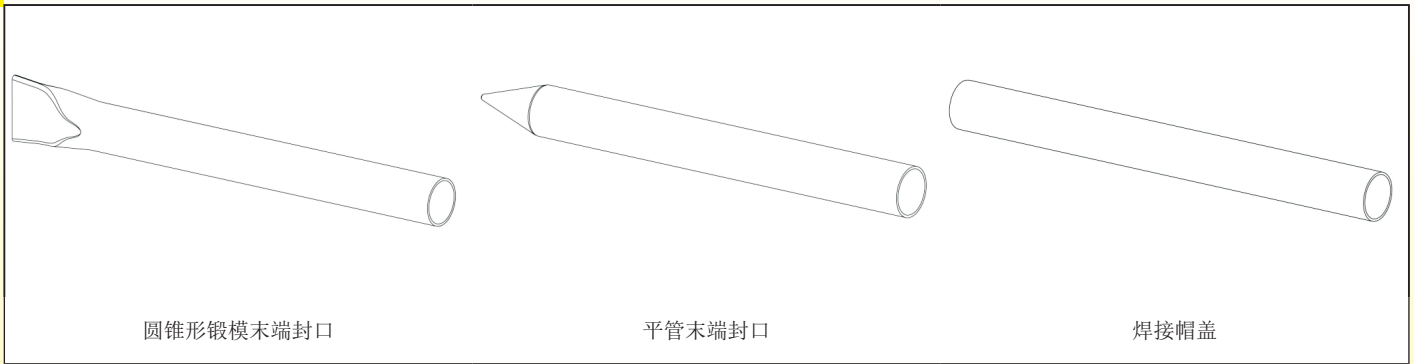
### E-2 可使用在加热器热电偶套管里的原材料对比

材料	导热性 ( $W \cdot m^{-1} \cdot K^{-1}$ )	标准规定的管内部 最大的压力 (巴)	比热容量 ( $J \cdot ^\circ C^{-1} \cdot g^{-1}$ )	注释
纯铜	386	6×4.4=110 8×6=100 10×8=80 12×9.6=80 12×10=60	0.38	<ul style="list-style-type: none"> <li>- 带有同样的壁厚，一个红铜的热电偶套管传热比同样的不锈钢快26倍。</li> <li>- 同样的重量，红铜和不锈钢的比热容量大概相等。在温度上它们要求同样量的能量来变换。</li> <li>- 为了能承受类似于储存器的压力，在直径10mm的管建议壁厚1mm。</li> </ul>
304或316不锈钢	15	6×4.4=248 8×6=240 8×7=120 10×8=192 10×9=100	0.51	<ul style="list-style-type: none"> <li>- 相等厚度的不锈钢管比红铜管强约2.5倍。在大致相等的压力阻力，不锈钢管的壁可以比铜管的薄2倍，并因此该传热率和热惯性也减半。</li> <li>- 同样的重量，红铜和不锈钢的比热容量大概相等。在温度上它们要求同样量的能量来变换。</li> </ul>

由于我们的产品是不断地持续改进的，数据表上使用的图纸、描述、特性等只是作为引导而已，可以不经提前通知进行更改。



## E-3 密封管端的3种解决方案

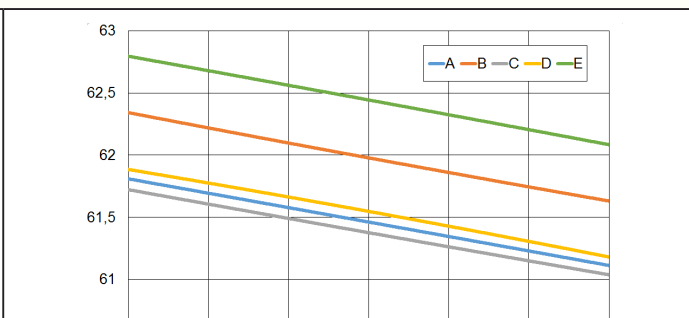
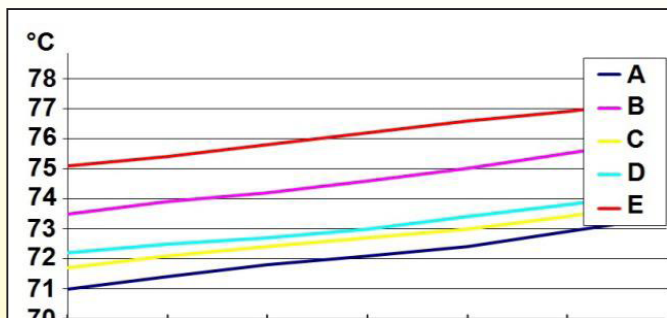


解决方案	焊接	耐腐蚀性	耐压性	注释
<b>圆锥形锻模管端</b>	氩弧焊仅是在圆锥体末端的一个点。	焊接的内部配件在操作过程中能够通过焊接气体来保护。	超压的最大阻力。在一根12×11mm探温棒上测量的压破压力： - 红铜：3.2 Mpa。 - 304L不锈钢：>10Mpa	就耐压而言，这解决方案是最令人满意的，并且大大降低渗漏的风险，因为减少焊接至单一个点。然而，它对圆锥形锻模要求要有特定的设备。
<b>密封管末端封口</b>	L氩弧焊是一条长的接缝，增加渗漏的危险。	由于之前的压平，在管里的不可能有焊接保护，保护气体不能在两层之间穿透。	<b>压力阻力减少50%或更多。</b> 在一根12×11mm探温棒上测量的压破压力： - 红铜：1.6 Mpa。 - 304L不锈钢：3.6Mpa	这种解决方案，就耐腐蚀和压力而言，虽然不能令人满意，但是最经常被其他厂商所使用的，因为它不需要专用的锻模设备。
<b>焊帽</b>	氩弧焊是一条长的环缝焊，增加了渗漏风险	焊接的内部配件在操作过程中能够通过焊接气体来保护。	当使用一个帽盖的厚度 > 2mm时，过压阻力是类似于锻模的型号。 在一根12×11mm探温棒上测量的压破压力： - 红铜：3.2 Mpa。 - 304L不锈钢：>10Mpa	这种解决方案，就耐腐蚀和压力而言，虽然不能令人满意，但经常被其他厂商所使用的，因为它不需要专用的锻模设备。然而，它的成本更高，因为需要用机械加工一个帽盖。

由于我们的产品是不断地持续改进的，数据表上使用的图纸、描述、特性等只是作为引导而已，可以不经提前通知进行更改。



## E-4 热反应时间对热电偶套管的设计，正常的使用



### 在6°C/分快速升温基础上的反应时间

A=红铜探温棒，不带导热脂  
 B=红铜探温棒，带导热脂  
 C=不锈钢探温棒，不带导热脂  
 D=不锈钢探温棒，带导热脂  
 E=涉及传感器，不带探温棒浸入在水里  
 根据所选的探温棒，热偏移变化从1.5°C至4°C。

### 在0.25°C/分低温下降基础上的反应时间

A=红铜探温棒，不带导热脂  
 B=红铜探温棒，带导热脂  
 C=不锈钢探温棒，不带导热脂  
 D=不锈钢探温棒，带导热脂  
 E=涉及传感器，不带探温棒浸入在水里  
 根据所选的探温棒，热偏移变化从0.5°C至1°C。

热电偶套管长度100mm，内径6mm，管与一个直径5mm的Pt100电阻温度传感器装配。红铜的管壁厚度是1mm，而不锈钢的是0.5mm。热电偶套管并排地放在同一个水流位置。本产品目录中首选的解决方案是304L或316L不锈钢热电偶套管，测量元件带有0.5mm的间隙和热触点油脂。

## E-5 热熔断路器的安装方案

热熔断路器的作用通常是，如果干烧及其他安全元件失效时确保最终的安全。

热保险丝的其中一个重要的特征是在启动后它们能够承受最高的温度。在触发后过高过冲将会损坏保险丝装置，并会再次关闭电路。

在罐体已达到一个在一定的程度会出现材料自燃的温度之前，它们也必须要快速触发。

热熔断路器的定位、其反应时间、跳闸后它们的过冲，因此均是必要的安全设置。这些参数通常是通过试验来调整。

类型	内容描述	优点	缺点
	热熔断路器内置在管状加热器的冷区。 1: 热熔断路器 2: 硅胶填充绝缘 3: 管状加热器壁 4: 陶瓷绝缘体 5: 管状加热器连接器	<ul style="list-style-type: none"> <li>- 低成本</li> <li>- 在缓慢升温的情况下可接受的反应时间。</li> <li>- 可安装在所有罐的管状加热器</li> </ul>	<ul style="list-style-type: none"> <li>- 仅适用于直径 10mm 的管状加热器。</li> <li>- 增加冷区长度。</li> <li>- 在干烧情况下，过长的反应时间。</li> <li>- 不可更换的。</li> </ul>
	热熔断路器在专用探温棒里。 1: 热熔断路器 2: 电绝缘硅胶套 3: 探温棒壁 4: 热收缩套 5: 抗撕裂垫环	<ul style="list-style-type: none"> <li>- 快速的反应时间。</li> <li>- 可更换的。</li> <li>- 定位靠近管状加热器的加热区，允许调整反应时间，并避免后续过热。</li> </ul> 这是我们建议的解决方案。	<ul style="list-style-type: none"> <li>- 每个热熔断路器要求一个附加的探温棒。</li> <li>- 更高的成本。</li> </ul>

由于我们的产品是不断地持续改进的，数据表上使用的图纸、描述、特性等只是作为引导而已，可以不经提前通知进行更改。

## E-6 干烧条件、热熔断器反应时间对带管状加热器的热电偶套管距离，用于5W/cm<sup>2</sup>和10W/cm<sup>2</sup>

干烧探测条件的特点是管状加热器的一个快速升温，用于10W/cm<sup>2</sup>加热器的大概400°C/分钟。在这些条件下，为了防止发热元件达到超过800°C的温度（在约840°C会出现损坏）或罐的表面达到热绝缘的最高温度（通常为150°C），反应时间是极其重要的。所做的检测符合这些标准，在热熔断器的热电偶套管和管状加热器的管之间的距离尽可能地小，而且导热性必须要改善，例如用于不锈钢热电偶套管的管将壁厚减少至5/10mm。利用电传送电流，热电偶套管垂直地位于管状加热器上是很重要的。

最高温度的过冲允许热熔断器在122°C打开被限制到175°C，**因为热熔断器的内部绝缘熔化可允许在两个导体之间有一个电气接触，并允许加热。**

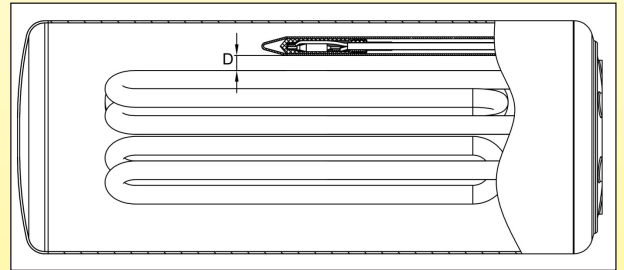
在热熔断器接线的最高温度不得超过200°C（FEP绝缘），**因为电线绝缘的熔化可允许在两个导体之间有一个电气接触，并允许加热。**

反应时间在10W/cm<sup>2</sup>多于2分钟或在5W/cm<sup>2</sup>时4分钟将会导致上部罐壁升温高达150°C（25°C的环境温度下测试）。下面所描述的测试是用来测定位置的限制。

### 测试描述

在一个内径9mm，壁厚0.5mm，不锈钢热电偶套管位于一个单一的5W/cm<sup>2</sup>或10W/cm<sup>2</sup>表面负载的管状加热器上，在一个可变的距离D进行测试。测量的时间是当电阻带电时一个热熔断器在122°C校正至触发器所耗用的时间。

热熔断器是通过一个耐温高于220°C的硅胶套进行电绝缘的。热熔断器的温度是通过一个位于硅胶套里的热电偶套管来测量的。



### 5W/cm<sup>2</sup>

D (mm)	测温棒材料	跳闸时间 (分: 秒)	管状加热器表面温度	在跳闸后热熔断器的温度过冲	注释
0	304不锈钢	2.08	515	210	- 可接受的反应时间， - 管状加热器表面非常低的过热。 - <b>热熔断器过热温度超出极限。</b> - <b>电线温度超出极限。</b>
	铜	2.18	528	215	- 可接受的反应时间， - 管状加热器表面非常低的过热。 - <b>热熔断器过热温度超出极限。</b> - <b>电线温度超出极限。</b>
2	304不锈钢	3.10	634	189	- 可接受的反应时间， - 管状加热器表面非常低的过热。 - <b>热熔断器过热温度超出极限。</b> - 可接受的电线温度。
	铜	3.26	636	193	- 可接受的反应时间， - 可接受的管状加热器的过热。 - 在上限热熔断器的过热温度。 - 可接受的电线温度。
5	304不锈钢	3.28	641	145	- 可接受的反应时间， - 管状加热器表面非常低的过热。 - 可接受的热熔断器过热温度。 - 可接受的电线温度。
	铜	3.50	655	152	- 可接受的反应时间， - 可接受的管状加热器表面过热。 - 可接受的热熔断器过热温度。 - 可接受的电线温度。
10	304不锈钢	3.40	637	145	- 可接受的反应时间， - 管状加热器表面非常低的过热。 - 可接受的热熔断器过热温度。 - 可接受的电线温度。
	铜	4.08	665	145	- 在上限的反应时间， - 可接受的管状加热器表面过热。 - 可接受的热熔断器过热温度。 - 可接受的电线温度。

由于我们的产品是不断地持续改进的，数据表上使用的图纸、描述、特性等只是作为引导而已，可以不经前提通知进行更改。



## 10W/cm<sup>2</sup>

D (mm)	探温棒材料	跳闸时间 (分: 秒)	管状加热器表面温度	管状加热器表面温度	注释
0	SS304	1.33	694	267	- 良好的反应时间 - 可接受的管状加热器表面过热。 - 热熔断路器过热温度超出极限。 - 电线温度超出极限。
	Cu	1.35	697	265	- 可接受的反应时间， - 可接受的管状加热器表面过热。 - 热熔断路器过热温度超出极限。 - 电线温度超出极限。
2	SS304	2.10	812	264	- 在上限的反应时间 - 在上限管状加热器表面过热。 - 在上限热熔断路器过热温度。 - 可接受的电线温度。
	Cu	2.16	832	264	- 在上限的反应时间 - 在上限管状加热器的表面过热。 - 热熔断路器过热温度超出极限。 - 电线温度超出极限。
5	SS304	2.24	823	167	- 在上限的反应时间， - 在上限管状加热器的表面过热。 - 在上限热熔断路器过热温度。 - 可接受的电线温度。
	Cu	2.32	840	176	- 在上限的反应时间 - 管状加热器的表面过热超出极限。 - 在上限热熔断路器过热温度。 - 可接受的电线温度。
10	SS304	2.30	830	176	- 在上限的反应时间 - 在上限管状加热器的表面过热。 - 在上限热熔断路器过热温度。 - 可接受的电线温度。
	Cu	2.35	833	175	- 在上限的反应时间， - 在上限管状加热器的表面过热。 - 在上限热熔断路器过热温度。 - 可接受的电线温度。

### 测试总结

距离的减少伴随着管状加热器反应时间的减少，但是在保险丝和电线的过热会增加。增加管状加热器和热熔断路器之间的距离允许热熔断路器和它的电线保持在一个可接受的过热限度。探温棒材料的影响不是很重要，并且出人意料地，红铜探温棒比不锈钢的有一个轻微的更高的反应时间，大概是因为它覆盖在受热的一面的整个表面。在第一种方法，它也许考虑到在最终的结构中在测试保护区下5至10mm之间的距离是可以接受的。

由于我们的产品是不断地持续改进的，数据表上使用的图纸、描述、特性等只是作为引导而已，可以不经提前通知进行更改。



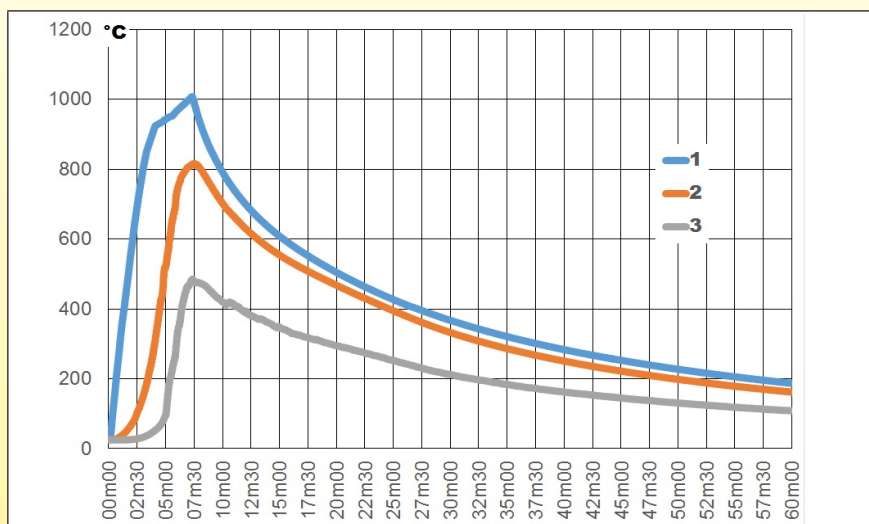
## E-7 在带及不带热保险丝的加热器上进行干烧测试的结果

### 没有热熔断器

在干烧情况下测试，**没有热熔断器**，在大多数关键的条件下，与安全系统断开，在不到2分钟30秒时发热元件的表面温度可达到**1000°C**，而罐壁在7分钟内可达到**800°C**。

根据罐的内部结构、其体积、总功率和管状加热器的数量，反应时间和表面温度的参数是可变的。

没有热熔断器，仅当电阻发热电线因过热(大约1000-1100°C)而熔化时或漏电时出现触发漏电保护器时将会停止加热。

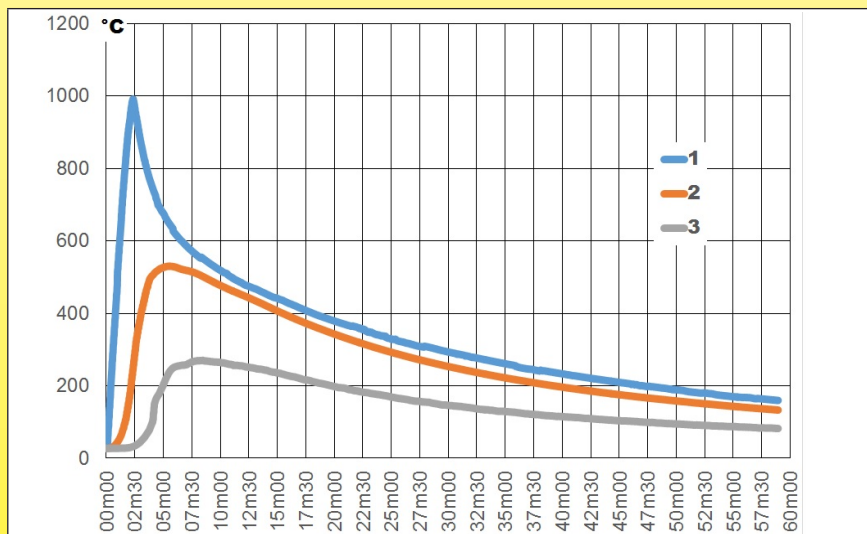


在直径125mm的液体加热器进行测试，带有每个1kw的3个管状加热器，表面载荷**5W/cm<sup>2</sup>**，有20mm NBR-PVC泡沫热绝缘，及铝覆盖的护套。**罐壁温度上升超过 800°C。**

**在这些条件下，在不到7分钟（6分50秒）泡沫被点燃。**

**在测试中，可以看到2个发热管已经在950°C熔化，比第三个早很多（1027°C，这降低了温度上升速率）。**

- 1: 管状加热器表面温度
- 2: 不锈钢罐壁的表面温度（上面位置）
- 3: 热绝缘外面的表面温度



对直径125mm液体加热器进行的测试，配备3个2kw的管式加热器，表面负载**10W/cm<sup>2</sup>**，20mm NBR-PVC泡沫隔热和镀铝护套。**罐壁温度升至520°C以上。**

**在这些条件下，泡沫在不到3分钟内被点燃。**

- 1: 管状加热器表面温度
- 2: 不锈钢罐壁的表面温度（上面位置）
- 3: 热绝缘外面的表面温度

由于我们的产品是不断地持续改进的，数据表上使用的图纸、描述、特性等只是作为引导而已，可以不经提前通知进行更改。



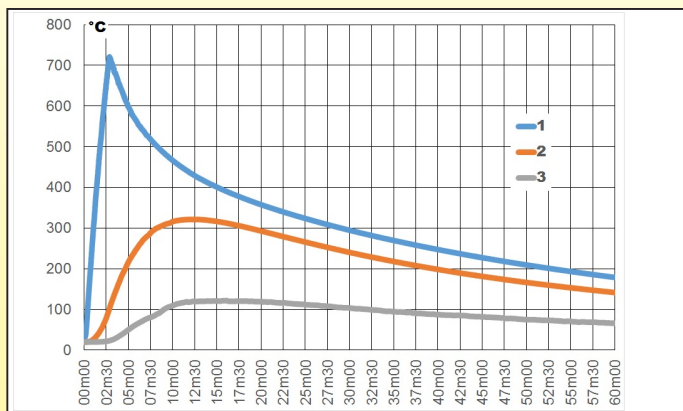
## 带熔断器

在带有一个熔断器的相同的测试中，相对于管状加热器，最高温度主要取决于其位置，然后从安装位置至较少的范围，在其动作温度“Tf”上。熔断器必须特别能持续地承受液体流入罐里的温度，并且没有错误的跳闸。恒定温度较热保险丝能够支撑，由在它的数据单中指定的处理温度参数“Th”而定。对于一个有122°C“Tf”额定温度的热保险丝，这数值是94°C。选择这“Th”值是因为它超出了一个热水器正常的操作温度，而额定的触发数值是高于其他安全装置的临界值。

根据罐的内部结构、其体积、其热绝缘、还有总功率和管状加热器的数量，反应时间和达到的表面温度可能会发生变化。**因此，每种结构进行合格性的测试是有必要的。**

下文所描述的测试是用一根带有“Tf”=122°C和“Th”=94°C的热保险丝进行的。

它安装在一个直径10mm，壁厚0.5mm，垂直地位于离上部发热元件3~4mm位置的不锈钢热电偶套管里。



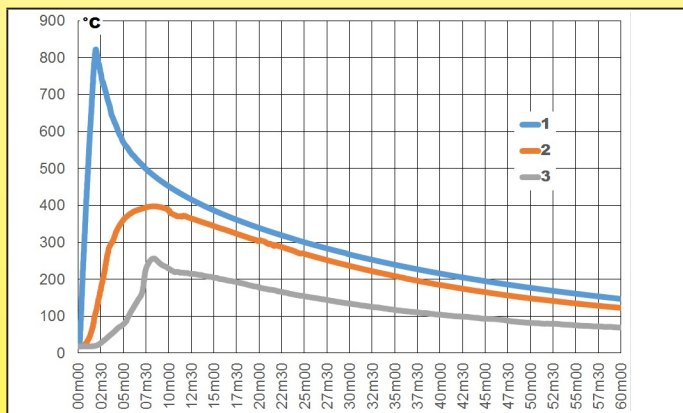
在直径125mm的液体加热器进行测试，带有每个2kw的3个管状加热器，表面载荷5W/cm²，有20mm NBR-PVC泡沫热绝缘，及铝覆盖的护套，122°C熔断器。

- 1: 管状加热器表面温度
- 2: 不锈钢罐壁的表面温度（上面位置）
- 3: 热绝缘外面的表面温度

在发热管损坏之前，在2分50秒熔断器关闭电源。

不锈钢壁的温度不超过320°C

**泡沫没有着火**



在直径125mm的液体加热器进行测试，带有每个2kw的3个管状加热器，表面载荷10W/cm²，有20mm NBR-PVC泡沫热绝缘，及铝覆盖的护套，122°C熔断器。

- 1: 管状加热器表面温度
- 2: 不锈钢罐壁的表面温度（上面位置）
- 3: 热绝缘外面的表面温度

在1分45秒熔断器关闭电源。

不锈钢壁的温度不超过400°C

**泡沫没有着火**



## F-表面安装温控器

### F-1表面安装温控器的安装方案

在加热器的应用中，碟形温控器经常用作在加热器中液体流动的高温安全装置。安装在外壁上，用于适当的和快速的温度测量，其安装方法是至关重要的。

此组件要符合关于导热性的要求，确保与表面有良好的接触，并且避免电偶腐蚀的危险。

通过与管壁接触，温控器的平面测量温度有一个有效的热传递是很重要的，并因此建议使用热触点油脂。

一般来说，表面温控器必须要安装在罐的上侧，在没有空气积聚风险的地方。

类型	内容描述	优点	缺点
	带平支架的温控器，通过螺栓点焊安装在表面上。	最便宜的解决方案	<ul style="list-style-type: none"> <li>- 在生产过程中很难检查螺栓的焊接强度。如果仅是一个螺栓损坏，温控器再也不能测量温度。</li> <li>- 可以安装在圆柱形的表面，但是热角点仅是在一条线上。</li> </ul>
	带平支架的温控器，在一个不锈钢点焊支架下滑进去	<ul style="list-style-type: none"> <li>- 简易及快速安装</li> <li>- 廉价的</li> </ul>	<ul style="list-style-type: none"> <li>- 很难或不可能使用在不平的表面。</li> <li>- 温控器也许会从支架滑出。</li> </ul>
	带延长的杯状支架温控器，用两个螺丝按压在点焊有不锈钢支架的罐的表面。	<p>在不锈钢法兰上点焊4个点确保了焊接安全。在温控器法兰上的两个夹紧螺丝确保良好的热接触，由于温控器支架的伸缩性，使其保持不变。</p> <p><b>这是加热器所用的首选的解决方案。</b></p>	<ul style="list-style-type: none"> <li>- 可以安装在圆柱形的表面，但是热角点仅是在一条线上。为了提高热触点，我们建议在温控器的位置冲压一个平的表面。</li> </ul>
	带延长的杯状支架温控器，推压一个红铜杯状件，通过表面进行氩弧焊接，并用两个螺丝在点焊有不锈钢支架的罐上固定。	<ul style="list-style-type: none"> <li>- 快速温度反应时间</li> <li>- 如果带管状加热器的相隔表面等于或少于5mm，可用作一个干烧安全装置。</li> </ul>	<ul style="list-style-type: none"> <li>- 相当昂贵。</li> <li>- 耐压性减少，因为红铜壁将比罐变形得更快。</li> </ul>
	不带探温棒的温控器，在里面填充环氧树脂胶，深拉伸的红铜杯状件通过罐壁进行氩弧焊接。	<ul style="list-style-type: none"> <li>- <b>最快的温度反应时间</b></li> <li>- 防水的，包括手动复位的版本</li> <li>- 如果带管状加热器的相隔表面等于或少于5mm，可用作一个干烧安全装置。</li> </ul>	<ul style="list-style-type: none"> <li>- 相当昂贵。</li> <li>- 耐压性减少，因为红铜壁将比罐变形得更快。</li> <li>- 温控器不能移开或更换。</li> </ul>

由于我们的产品是不断地持续改进的，数据表上使用的图纸、描述、特性等只是作为引导而已，可以不经提前通知进行更改。

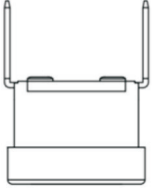
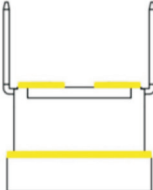
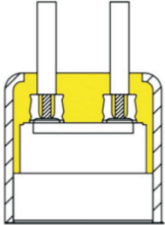
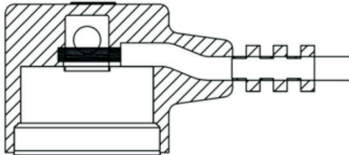
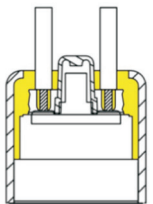
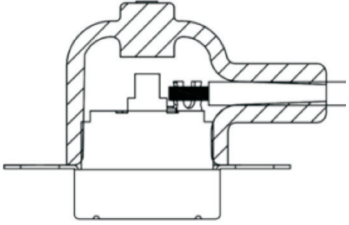
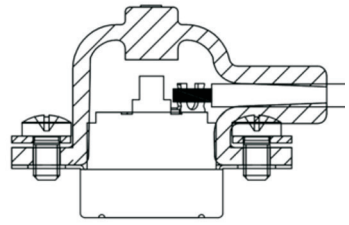


## F-2 碟形温控器密封的解决方案

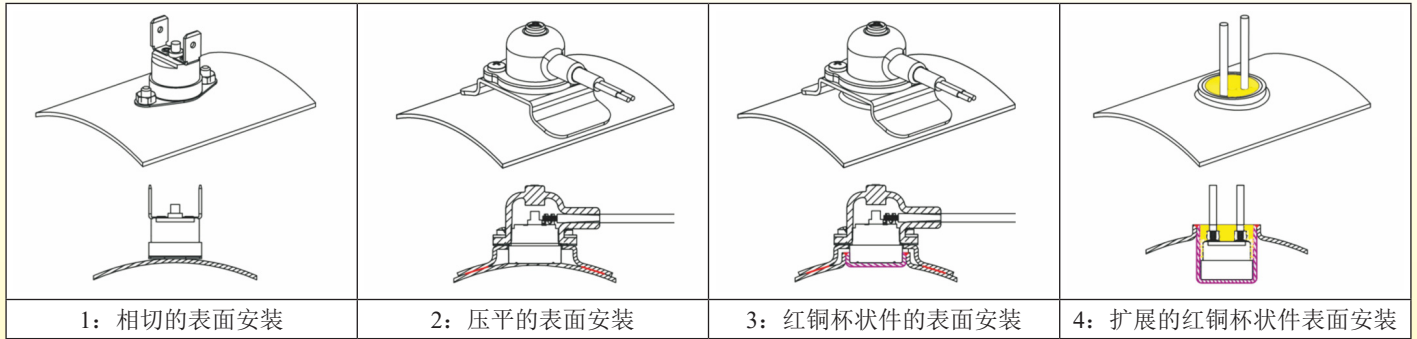
在加热器的应用中，碟形温控器安装在外壁上，在那里它们会有凝结的可能。它们的连接也许必须要防止意外接触，特别是手动复位的型号。

水引入到一个碟形温控器的主体，可能会导致碳化及其塑料主体可能会燃烧。

由于我们的产品是不断地持续改进的，数据表上使用的图纸、描述、特性等只是作为引导而已，可以不经提前通知进行更改。

类型	内容描述	优点	缺点
	无保护的	最便宜的解决方案	<ul style="list-style-type: none"> <li>- 没有防护意外接触</li> <li>- 认可使用于250V污染等级2（“除了偶尔发生预期中会凝结而引起的暂时的传导性外，仅发生非导电性污染”）。</li> </ul>
	在端子和支架压接周围的环氧树脂密封胶密封。	<ul style="list-style-type: none"> <li>- 良好的保护，防止水进入到温控器里面。</li> </ul>	<ul style="list-style-type: none"> <li>- 没有防护意外接触</li> <li>- 认可使用在250V污染等级2（“除了偶尔发生预期中会凝结而引起的暂时的传导性外，仅发生非导电性污染”）。</li> <li>- 不适用于手动复位的型号。</li> </ul>
	环氧树脂封装	<ul style="list-style-type: none"> <li>- 良好的保护，防止凝结及水滴。</li> <li>- 良好的保护，防止意外接触。</li> </ul>	<ul style="list-style-type: none"> <li>- 中等价格。</li> <li>- 不可用在扩展的杯状支架温控器。</li> </ul>
	模塑成型	<ul style="list-style-type: none"> <li>- 良好的保护，防止凝结及水滴。</li> <li>- 良好的保护，防止意外接触。</li> <li>- 可不用在带支架的温控器，带平的支架及带扩展的杯状支架。</li> </ul>	<ul style="list-style-type: none"> <li>- 环氧树脂封装便宜。</li> <li>- 不可用在手动复位的温控器。</li> </ul>
	带手动复位的环氧树脂封装	<ul style="list-style-type: none"> <li>- 良好的保护，防止凝结及水滴。</li> <li>- 良好的保护，防止意外接触。</li> </ul>	<ul style="list-style-type: none"> <li>- 中等价格。</li> <li>- 不可用在带扩展的杯状支架的碟形温控器。</li> </ul>
	简单的硅胶套	<ul style="list-style-type: none"> <li>- 节约的解决方案</li> <li>- 良好的保护，防止凝结。</li> <li>- 良好的保护，防止意外接触。</li> <li>- 也可用于手动复位的型号。</li> <li>- 可用于所有温控器支架的型号。</li> </ul>	<ul style="list-style-type: none"> <li>- 在处理过程中及失效时，可以除去护套。</li> <li>- 不建议用于防护水滴。</li> <li>- 电缆的直径必须要符合要求。</li> </ul>
	带紧固环的硅胶套。	<ul style="list-style-type: none"> <li>- 低成本</li> <li>- 良好的保护，防止凝结。</li> <li>- 非常好的保护，防止意外接触，在操作过程中可以除去护套。</li> <li>- 也可用于手动复位的型号。</li> <li>- 可用于带平的或扩展的杯状支架的碟形温控器。</li> </ul> <p><b>加热器的首选解决方案。</b></p>	<ul style="list-style-type: none"> <li>- 不建议用于防护水滴。</li> <li>- 电缆的直径必须要符合要求。</li> </ul>

## F-3 在碟形温控器表面安装的解决方案的基础上，当液体温度上升时的热反应时间



在正常的工作条件下，通过加热器的液体的流动温度是稳定的，因为它是由一个温控器控制。如同限温器的安全设备不跳闸。为了寻找最佳的限温器的位置和安装，当发生过热时，测量它们的反应时间是很重要的。因此，根据两种可能的故障，我们在两种不同的操作条件下进行测试。

所有测试的开始条件是：

水温在50°C，温控器在罐的上部位置，在垂直的位置校正。

- 第一个系列是对应在约0.4°C和 0.6°C/分的低温上升，当液体流入一个由125升水构成的回路中，它可以与一个6kW和9kW加热器的主要控制系统的温度故障相比。这些测试是用一个三速的循环泵进行的，以模拟各种泵的操作。也许可注意到随着水流反应时间的增加，因为当速度增加时，在加热器内部水的对流减少。**这重要的参数在开发一台设备的过程中受重视。**注意：温度从50°C升至 70°C的理论时间是50分钟，0.4°C/分，而在0.6°C/分，是33分20秒。

- 第二个系列是对应在20°C 和30°C/分的快速升温，对应于在一个6kW和9kW加热器直径125mm×310mm的水温上升，带有一个3.5升的内部体积，以防流量突然中断。

### 反应时间带0.4°C和0.6°C/分的温度上升，伴随着有20L/分的水流

°C/分	1号	2号	3号	4号
0.40	3分50秒	5分10秒	3分40秒	3分30秒
0.60	4分	5分20秒	3分50秒	3分30秒

### 反应时间带0.4°C和0.6°C/分的温度上升，伴随着有30L/分的水流

°C/分	1号	2号	3号	4号
0.40	14分30秒	15分30秒	8分20秒	7分50秒
0.60	12分20秒	13分40秒	9分40秒	9分10秒

### 反应时间带0.4°C和0.6°C/分的温度上升，伴随着有40L/分的水流

°C/分	1号	2号	3号	4号
0.40	33分40秒	39分20秒	31分30秒	24分20秒
0.60	30分40秒	32分20秒	26分30秒	22分20秒

### 反应时间在20 和30°C/分温度上升，如果水流被无理地中断，就会发生这种情况

°C/分	1号	2号	3号	4号
20	1分20秒	1分42秒	1分12秒	1分6秒
30	1分4秒	1分22秒	54秒	51秒

由于我们的产品是不断地持续改进的，数据表上使用的图纸、描述、特性等只是作为引导而已，可以不经提前通知进行更改。



## F-4 在温控器表面安装解决方案的基础上，在干烧条件下的热反应时间

在一些配置中，一个碟形温控器安装在壁上，可以在管状加热器变坏之前及加热器壁的危险过热之前检测干烧的运行情况。已对不同的安装方案进行了测试。在碟形温控器的感应件（杯状件）和管状加热器外壁之间的距离是一个非常重要的参数。热接触当然是反应更快的解决方案，但这种配置是不可行的，因为这将要求管状加热器接触罐壁。这就是为什么我们开发了一个扩展的红铜杯状件，它在发热元件和温控器之间提供了直接的热接触，同时允许与罐壁之间有适当的间距。

罐表面的温度必须保持与所能用的热绝缘相兼容，其他附近的可燃材料也一样。

我们认为800°C是管状加热器表面承受的最高温度，而150°C是在罐壁上承受的最高表面温度。

当干烧跳闸的时间小于2分钟，通常都不超过这些数值。

以下的测试是在最不利的条件下进行的，用一个10W/cm<sup>2</sup>功率密度的管状加热器进行测试的。温控器垂直地位于它的上方。碟形温控器设定在一个用于热水器的常用的温度：90°C

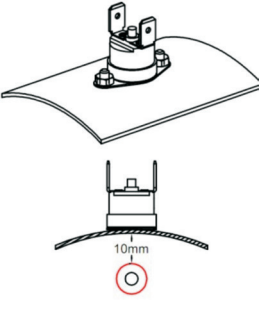
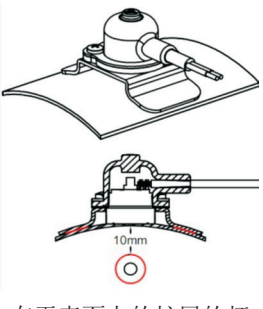
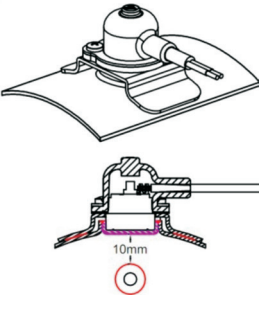
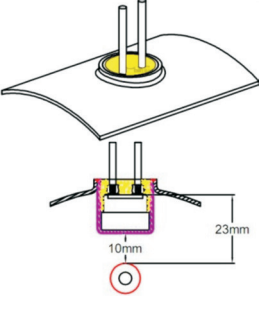
### 在温控器位置的罐壁和管状加热器之间的距离：0mm (热接触)

类型	跳闸时间	管状加热器表面温度	在碟形温控器位置的内部表面温度	管状加热器过冲温度	在碟形温控器位置的内部温度过冲	注释
 平的支架	1:34	687	137	695	162	所有参数的平均值
 在平表面上的扩展的杯状件	1:02	517	140	519	176	<p><b>最佳的反应时间，比其他的解决方案几乎快三分之一，允许加热器的最低过热。</b></p> <p>跳闸后温控器过冲与其操作相兼容。此解决方案可作为干烧的安全装置，但它在技术上是难以实施的。</p>
 平的红铜镶嵌件	1:34	700	160	705	167	由于红铜杯状件会散热，跳闸后此解决方案轻微限制了温控器过热。
 扩展的红铜杯状件	1:28	706	167	707	137	<p>因为温控器的温度敏感部分是远离罐的壁部，其实现是可能的，而管状加热器不与罐壁相接触。然而，与管状加热器的直接热接触限制了温控器作为干烧探测的应用，因为在正常的操作中，温控器探测水温会因管状加热器的表面温度而产生裂缝。在这种情况下，技术的解决方案是要有干烧最快的反应时间。</p>

由于我们的产品是不断地持续改进的，数据表上使用的图纸、描述、特性等只是作为引导而已，可以不经前提通知进行更改。



## 在温控器位置的罐壁和管状加热器之间的距离：10mm

类型	跳闸时间	管状加热器的表面温度	在碟形温控器位置的内部表面温度	管状加热器的过冲温度	在碟形温控器位置的内部温度过冲	注释
 <p>平的支架</p>	2:00	791	139	791	148	可以接受的结果，但是由于壁与温控器之间的不良接触，导致了最长的导热，增加了反应时间及过热处于极限中。
 <p>在平表面上的扩展的杯状件</p>	1:56	780	124	780	130	<b>最短的反应时间及最低的过热。这是加热器首选的技术解决方案，因为假如它的位置是正确放置的话，在水中和干烧的情况下它均能探测到不正常上升的温度。</b>
 <p>平的红铜镶嵌件</p>	2:12	821	150	821	183	管式加热明显过热，超过800°C。
 <p>扩展的红铜杯状件</p>	2:18	794	113	825	180	由于扩展的杯状件通过壁限制了热反射能力而导致增加了到壁的距离，从而反应时间更长。非常良好的传热减少了跳闸温度，但是电阻及壁明显地过热。

由于我们的产品是不断地持续改进的，数据表上使用的图纸、描述、特性等只是作为引导而已，可以不经提前通知进行更改。

## G-用于液体加热器的墙式安装的解决方案

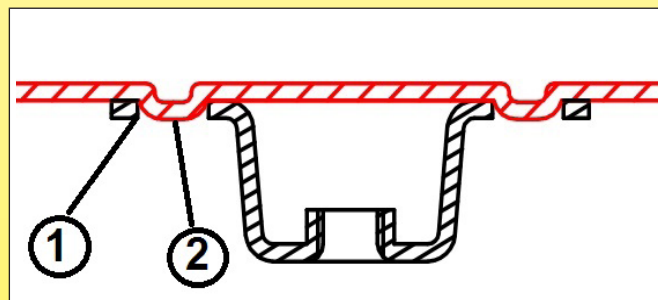
撇开一些通过液压的连接将线性加热器的入口和出口保持在适当位置的一些应用来说，有必要把它们挂在墙上，以避免过大的应力，如那些在运输过程中或由于装置的重量而导致可能会发生的应力。存在有许多种解决方案。

### G-1 螺柱或螺栓的安装

图纸	特征	优点	缺点
	M8螺柱	<ul style="list-style-type: none"> <li>- 无需成本并且是安全的。</li> <li>- 在电容储能焊接的过程中没有显著发热。</li> <li>- 容易通过绝缘通道。</li> <li>- 可用于所有加热器的直径。</li> </ul>	<ul style="list-style-type: none"> <li>- 随机的及不可控制的。</li> <li>- 定位公差大。</li> <li>- 垂直度公差大。</li> </ul>
	M8螺栓	<ul style="list-style-type: none"> <li>- 最便宜的</li> <li>- 容易通过绝缘通道</li> <li>- 可用于所有加热器的直径</li> </ul>	<ul style="list-style-type: none"> <li>- 由于避厚的差异，在罐体上的焊接导致有一个大的过热。进一步腐蚀的风险更大。</li> <li>- 定位公差大。</li> <li>- 垂直度公差大。</li> </ul>

### G-2 支架及配件精确的定位

为了保证附件的精确定位，像墙壁安装支架、温控器...，我们研发了一个冲压螺栓的定位。附件自动居中于螺栓，其位置通过在罐体上深拉伸来固定。没有定位误差。



- 1: 定位孔在附件里。
- 2: 在罐壁上的螺栓拉伸

## G-3 支脚安装

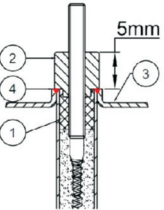
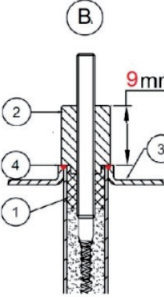
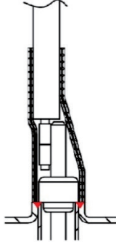
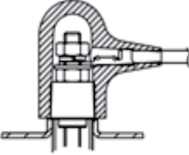
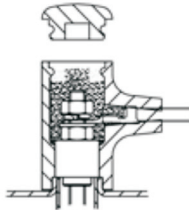
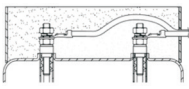
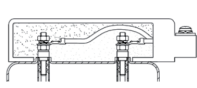
图纸	特征	优点	缺点
	M5微型支架	<ul style="list-style-type: none"> <li>- 无需成本并且是安全的。</li> <li>- 在电容储能焊接的过程中没有显著的发热。</li> <li>- 双焊接点增加了安装的可靠性。</li> <li>- 易穿过的通道，通过绝缘层达12mm。</li> <li>- 通过支撑墙进行螺丝安装。</li> <li>- 通过在罐体凸起的位置，得到优异的定位精度。</li> <li>- 非常小的角度定位公差。</li> <li>- 允许有安装脚（见下文）。</li> <li>- 适用于所有加热器的直径。</li> <li><b>这是加热器推荐的解决方案。</b></li> </ul>	- 并非真的适用于20mm的厚度绝缘
	带脚的M5微型支架	<ul style="list-style-type: none"> <li>- 在电容储能焊的过程中没有显著发热。</li> <li>- 双焊接点增加了安装的可靠性。</li> <li>- 易穿过的通道，通过绝缘层达12mm。</li> <li>- 通过在罐体凸起的位置，获得优异的定位精度。</li> <li>- 非常小的角度定位公差。</li> <li>- 可拆卸的脚减少运输体积和成本。</li> <li>- 适用于所有加热器的直径。</li> </ul>	- 机械强度低。
	带软管夹的支脚	<ul style="list-style-type: none"> <li>- 在罐上没有焊接。</li> <li>- 可以在任何位置进行调整。</li> <li>- 可拆卸的脚减少运输体积和成本。</li> <li>- 适用于所有加热器的直径。</li> </ul>	<ul style="list-style-type: none"> <li>- 不建议使用在带绝缘泡沫的加热器。</li> <li>- 大直径的软管夹是昂贵的。</li> </ul>
	平的支脚焊接在法兰上	<ul style="list-style-type: none"> <li>- 在电容储能焊的过程中没有显著发热。</li> <li>- 双焊接点增加了安装的可靠性。</li> <li>- 机械强度高。</li> <li>- 用于所有加热器的直径。</li> <li>- 可与任何的绝缘厚度一起使用。</li> </ul>	<ul style="list-style-type: none"> <li>- 不能调节</li> <li>- 昂贵的。</li> </ul>

由于我们的产品是不断地持续改进的，数据表上使用的图纸、描述、特性等只是作为引导而已，可以不经提前通知进行更改。

## H-电路设计准则

### H-1 在末端密封后的端子保护

由于我们的产品是不断地持续改进的，数据表上使用的图纸、描述、特性等只是作为引导而已，可以不经提前通知进行更改。

类型	特征	优点	缺点
	标准的M4端子 1: 绝缘防湿气进入。 2: 陶瓷绝缘体提供机械强度、定中心，并符合标准所要求的空气和跟踪距离。 3: 罐壁 4: 在罐壁和加热管之间的氩弧焊焊接。	根据EN60335-1, 附录M, 5mm的距离, 在所有的加热器中有标准, 允许在下列的污染程度中使用这些端子: 250V: 污染等级4 (由传导的灰尘或由雨水或雪引起的污染产生持续的传导性。) 400V: 污染等级3 (发生导电性污染或发生干燥的非传导性污染, 由于预期中的冷凝而令其变成具有传导性。 )	<ul style="list-style-type: none"> <li>- 没有防护意外接触。</li> <li>- 在端子接线后必须要严格遵守5mm的长度。</li> <li>- 没有防护水的进入。</li> </ul>
	标准的M4端子用于高污染的微环境中。 1: 绝缘防湿气进入。 2: 陶瓷绝缘体提供机械强度、定中心，并符合标准所要求的空气和跟踪距离。 3: 罐壁。 4: 在罐壁和加热管。之间的氩弧焊焊接。	根据EN60335-1, 附录M, 9mm的距离 (比标准要求的长1mm), 可用在所有的加热器要求中, 允许在250和400V在污染程度4使用这些端子。 (由传导的灰尘或由雨水或雪引起的污染产生持续的传导性。 )	<ul style="list-style-type: none"> <li>- 没有防护意外接触。</li> <li>- 在端子接线后必须要严格遵守5mm的长度。</li> <li>- 没有防护水的进入。</li> </ul>
	端子带有点焊的电线, 由双层收缩管保护。熔化内部层。	<ul style="list-style-type: none"> <li>- 水滴进入的粗略保护。</li> <li>- 防止意外接触。</li> <li>- 便宜的解决方案。</li> </ul>	<ul style="list-style-type: none"> <li>- 不提供任何附加的发热管的防潮保护。</li> <li>- 只有直的输出。</li> <li>- 点焊的损坏, 这是本组件极重要的要点, 会导致短路。</li> <li>- 不保证防止水进入。</li> </ul>
	在端子和电线上的硅胶套。	<ul style="list-style-type: none"> <li>- 容易安装。</li> <li>- 提供一个IP44至 IP54的水入口保护。(根据型号而定)</li> <li>- 主要用于防护意外接触。</li> <li>- 实际上有用于M4螺丝端子, 6.3快速连接端子和垂直电线焊接端子。</li> </ul>	<ul style="list-style-type: none"> <li>- 不提供任何附加的发热管的防潮保护。</li> </ul>
	在端子和电线上的硅胶套, 树脂填充。	<ul style="list-style-type: none"> <li>- 通常降低了发热元件的吸湿率。</li> <li>- 允许达到一个IP66的密封。</li> </ul>	<ul style="list-style-type: none"> <li>- 仅可用在侧面输出端子。</li> <li>- 仅工厂组装。</li> </ul>
	所有管状加热器的连接将环氧树脂、电线或电缆输出充分地封装在一起。	<ul style="list-style-type: none"> <li>- 确保IP67密封</li> <li>- 所有发热元件的吸湿率除以10。</li> <li>- 在装置中有3个和多个发热元件, 此解决方案没有单个发热元件的密封那么贵。</li> </ul>	<ul style="list-style-type: none"> <li>- 仅工厂组装。</li> </ul>
	所有的管状加热器用环氧树脂充分地封装连接, 在内置的连接柱上。	<ul style="list-style-type: none"> <li>- 确保IP67密封, 不包括接线柱。</li> <li>- 带M20电缆接头的IP44盖子可用于接线柱。</li> <li>- 所有发热元件的吸湿率除以10。</li> <li>- 允许加热器标准化, 独立于接线和电缆。</li> </ul>	<ul style="list-style-type: none"> <li>- 仅工厂组装。</li> </ul>



## H-2 端子温度上升对保护及功率

发热元件的端子是通过由流经它们的电流的焦耳效应加热的。这些端子的电阻取决于所使用的金属的电阻率、电流强度，并且与横截面成反比。

在管状加热器端子生产中所使用的最常见的材料的电阻系数表

材料	纯红铜	带63%红铜的黄铜	纯镍	钢	304不锈钢
电阻系数 $\rho$ (Ohm*mm <sup>2</sup> /m)	0.017	0.067	0.087	0.1	0.73

根据它们的材料，不同类型端子的电阻比较值，单位毫欧（一个长度20mm的计算）

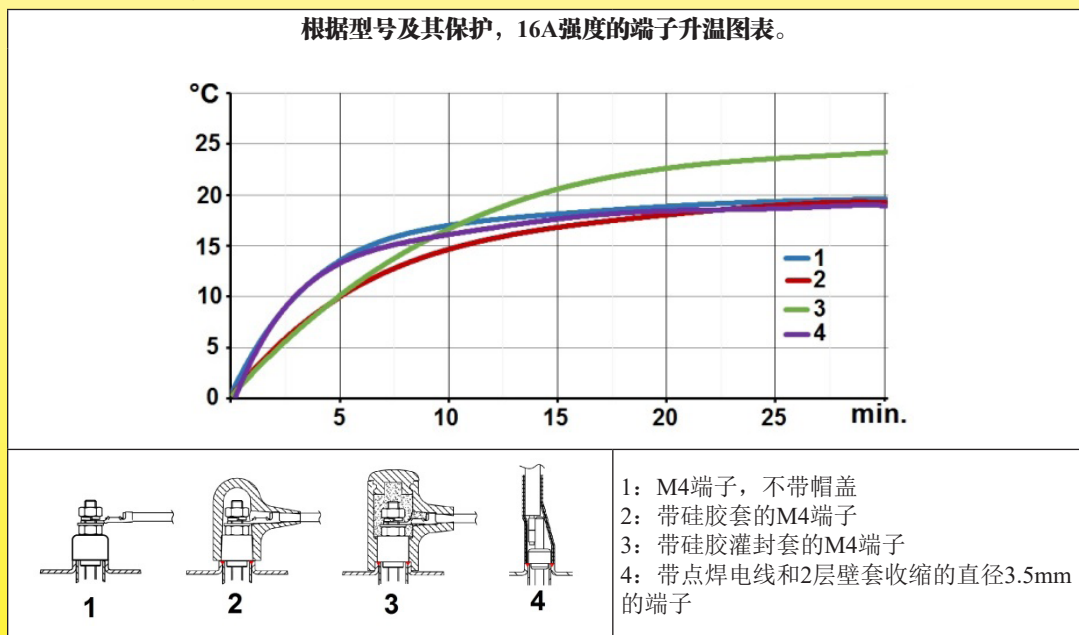
端子类型	材料				
	纯红铜	带63%红铜的黄铜	纯镍	钢	304不锈钢
M4螺丝(直径3.3mm横截面)	0.040	0.157	0.20	0.234	1.7
直径3mm的棒	0.048	0.190	0.25	0.283	2.1
M3螺丝(直径2.5mm横截面)	0.069	0.273	0.35	0.408	3.0
6.35×0.8mm快速连接端子	0.067	0.266	0.35	0.397	2.9
直径2mm的棒	0.108	0.427	0.55	0.637	4.6

耗散功率与16安培强度（瓦特）的比较值

端子类型	材料				
	纯红铜	带63%红铜的黄铜	纯镍	钢	304不锈钢
M4螺丝(直径3.3mm横截面)	0.010	0.040	0.052	0.060	0.437
直径3mm的棒	0.012	0.049	0.063	0.072	0.529
M3螺丝(直径2.5mm横截面)	0.018	0.070	0.091	0.104	0.762
6.35×0.8mm快速连接端子	0.017	0.068	0.088	0.102	0.742
直径2mm的棒	0.028	0.109	0.142	0.163	1.190

最大的温升是那些不锈钢端子。该金属被用于其它的技术原因，被选定的那个作为加热器的结构的标准，我们在最常见的情况下测量端子的自热。

根据型号及其保护，16A强度的端子升温图表。



## H-3 在工作电压的基础上发热元件的结构

这些加热器配有1至6个管状加热器。根据要求的功率、电源的相位数及温度调节系统所需的功率级数来决定它们的数量。发热元件的数量也受加热器尺寸的限制。

通常，小于3500瓦的系统可以与230V单相的一起提供，而更高功率额定值的，优选三相400V。

## H-4 主接线图

由于我们的产品是不断地持续改进的，数据表上使用的图纸、描述、特性等只是作为引导而已，可以不经提前通知进行更改。

	<p>仅一个发热元件，230V电源。</p>
	<p>两个发热元件，230V电源（电路1）：这允许一个或两个功率等级（如果R1和R2是不同的，或者三个功率等级），但不可以连接400V。它可以串联连接用在115V（电路2）。</p>
	<p>3个加热器，在230V接线：这种布置允许单相230V与带发热元件并联连接（电路1）的1, 2或3个功率等级和一个400V的三相电源接线，但是在星形的连接中，仅一个单一的功率级（电路2）。</p>
	<p>3个加热器，在400V接线：这种布置不允许一个单相的230V，但通过从星形接线（电路1）转换到三角形接线（电路2），允许有两个功率等级。</p>
	<p>6个加热器，在230V接线：这种布置允许一个单相的230V与带并联接线的（电路1）高达6个的功率等级和通过星形接线带有一个或两个功率级的三相400V连接（电路2）。</p>



## H-5 发热元件的安装可行性取决于罐的尺寸和电源电压

230V 单相		400V, 3相		230V单相转接至400V三相	
仅一个功率阶级	两个功率阶级	仅一个功率阶级	两个功率阶级	仅一个功率阶级	两个功率阶级
仅一个管状加热器	两个管状加热器	3个管状加热器	6个管状加热器	3个管状加热器在230V接线	6个管状加热器在230V接线
罐直径从70至140mm	罐直径从76至140mm	罐直径从76至140mm	罐直径125或140mm	罐直径从76至140mm	罐直径125或140mm

## H-6 电线对比

当使用加热器时，电缆必须要符合特定的强制性的要求，它们分别是：

—**一个与电源电压相匹配的绝缘等级**：UL连接线分为300V和600V级别。(在核心导体和接地之间测量电压)。在统一的欧洲标准（HAR）中，电线标称电压由（U<sub>0</sub>/U）给出的，其中U<sub>0</sub>是在核心导体和接地之间测量出的rms电压，而U是在两个导体之间的rms值）。最常见的电压为级别05（300-500V），但级别07(450-750V)也可以使用。

**注意**：电缆的额定电压必须至少等于安装的标称电压。

—**耐高温性**：根据所选的绝缘类型，最高的温度范围可从70°C（标准的聚氯乙烯）至200°C（氟化乙丙烯）或甚至到250°C（高温硅胶）。此参数用于耐点火和燃烧性能测试是很重要的，但也因为一根电缆带有高保温性，同一规格允许有更大的强度。

—**绝缘电阻到意外刺入（耐磨损性）**：硅胶是易碎的，绝缘可以通过钉子或在处理和合并装置期间刺穿，它可能有必要选择带附加保护纺织物如H05SS-K的电缆。这增加了线束的尺寸，同样也增加了成本。氟化乙丙烯和交联聚乙烯对绝缘意外穿破有最佳的防护性。

—**电缆外径**：根据供电电压，这是符合绝缘标准需要的绝缘厚度的结果。FEP和ETFE具有非常低的厚度，从而允许更紧地接线。硅胶和PVC，较低效的电绝缘体，可以要求壁厚高达超过3倍多。

—**灌封树脂性能到粘合电缆**：不同的电线绝缘材料和灌封树脂的组合并不是都有效的，而有些不提供任何的入口防水保护。

聚氯乙烯和交联聚乙烯与环氧树脂有最佳的粘合，而硅胶的正确粘合仅是在硅树脂上。

—**火性、卤素**：

当应用中要求有一个良好的耐火性，并且无卤素时，只有交联聚乙烯和硅胶可以使用。

## H-7 绝缘材料的拉伸强度 (对于绝缘层的意外切断被视为灵敏指示器)

硅胶 (标准: EN-50525-2-41)	聚氯乙烯 (标准: EN-50525-2-11)	交联聚乙烯	氟化乙丙烯	乙烯四氟乙稀
4 N/mm <sup>2</sup>	10 N/mm <sup>2</sup>	18 N/mm <sup>2</sup>	23 N/mm <sup>2</sup>	42 N/mm <sup>2</sup>

由于我们的产品是不断地持续改进的，数据表上使用的图纸、描述、特性只是作为引导而已，可以不经提前通知进行更改。



## H-8 电线拉拔强度对灌封材料和电线绝缘材料

通过灌封进行密封电线的技术方案中，重要的是，在电线绝缘和浇注树脂之间的粘合是有效的，以避免水的侵入。

有些标准还要求电缆和电线接力测试的最小值。

因此，我们在各种不同的电线绝缘和树脂之间进行测试，以确定最佳的解决方案。电线在填充之前已经除去油污，没有任何其他的表面处理。灌封厚度为5mm。每种组合在5个样品上测量平均值。

树脂	聚氯乙烯的绝缘电线	硅胶绝缘电线	交联聚乙烯绝缘电线	氟化乙丙烯绝缘电线
硅胶#1	0.88 DaN	0.88 DaN	1.56	0.21 DaN
硅胶#2	0.26 DaN	0.58 DaN	0.2	0.32 DaN
硅胶#3	3.3 DaN	2.18 DaN	6.7	0.21 DaN
硅胶#4	0.22 DaN	1.40 DaN	1.62	0.13 DaN
环氧树脂#1	8.74 DaN*	1.46 DaN	13.0	1.36 DaN
环氧树脂#2	8.96 DaN*	1.32 DaN	9.22	1.52 DaN
环氧树脂#3	8.84 DaN*	1.42 DaN	8.98 DaN	2.14 DaN
环氧树脂#4	7.42 DaN	1.26 DaN	10.74 DaN	1.80 DaN
环氧树脂#5	7.52 DaN	1.14 DaN	8.48 DaN	1.60 DaN
	差	低	好	优秀的

**这些数值根据组合，是大大不同，比率从1至40。**

- 带大部分硅树脂的聚氯乙烯电线的牵拉强度是一般或较差的。但带全部硅树脂的是极好的。
  - 硅胶绝缘电线的牵拉强度可以是非常好的、一般的或较差的，根据硅树脂的使用而有所不同，但是在所有的情况下，带有所有环氧树脂的是中等的。
  - 交联聚乙烯绝缘电线的牵拉强度在所有的组合中是最好的。
  - 氟化乙丙烯绝缘电线的牵拉强度是较差的，而带环氧树脂的普遍是良好的。
- \*：电线的绝缘破损或电线在该值发生这情况时，在外面进行树脂填充。

## H-9 连接线绝缘厚度的比较（平均值，单位：mm）

绝缘材料	300V (HAR=H05...)	450V (HAR=H07...)	300V (UL)	600V (UL)
氟化乙丙烯（乙烯四氟乙烯）截面<1.5mm <sup>2</sup> (AWG15)	0.30		0.33	0.51
氟化乙丙烯（乙烯四氟乙烯）截面≥1.5mm <sup>2</sup> (AWG15)	0.35		0.33	0.51
交联聚乙烯(UL3266)，截面<AWG14)			0.4	
交联聚乙烯(UL3266)，截面AWG14~AWG10			0.5	
交联聚乙烯(UL3271)				0.79
聚氯乙烯(H05V-K) ≤ 1mm <sup>2</sup>	0.6			
聚氯乙烯(H07V-K) ≤ 1.5mm <sup>2</sup>		0.7		
聚氯乙烯(UL1007=300V, UL1015=600V)			0.4	0.79
聚氯乙烯(H07V-K) >1.5mm <sup>2</sup> , <10mm <sup>2</sup>		0.8		
硅胶H05S-K), ≤1.5mm <sup>2</sup>	0.8			
硅胶H05S-K, 1.5mm <sup>2</sup>	0.9			
硅胶H05S-K, 2.5mm <sup>2</sup>	1			
硅胶UL3212 (600V, -50+150°C)				1.14
硅胶UL3251 (600V, -50+250°C)				1.2



## H-10 使用在设备内部线路的绞合线的对比

线规	等值, 单位: mm <sup>2</sup>	标准的	绝缘的	组合 (数量和直径)	外径	温度范围	额定电压
22	0.33	UL1330	FEP氟化乙丙烯	19×0.15	1.8	-80+200	600V
20	0.5	UL1330	FEP氟化乙丙烯	19×0.19	2	-80+200	600V
18	0.8	UL1330	FEP氟化乙丙烯	19×0.235	2.3	-80+200	600V
17	1.02	UL1330	FEP氟化乙丙烯	19×0.26	2.38	-80+200	600V
16	1.30	UL1330	FEP氟化乙丙烯	19×0.30	2.6	-80+200	600V
15	1.53	UL1330	FEP氟化乙丙烯	19×0.32	2.7	-80+200	600V
13	2.5	UL1330	FEP氟化乙丙烯	19×0.41	3.13	-80+200	600V
12	3.31	UL1330	FEP氟化乙丙烯	19×0.48	3.52	-80+200	600V
22	0.33	UL1331	ETFE 乙烯四氟乙烯	19×0.15	1.8	-80+150	600V
20	0.5	UL1331	ETFE 乙烯四氟乙烯	19×0.19	2	-80+150	600V
18	0.8	UL1331	ETFE 乙烯四氟乙烯	19×0.235	2.3	-80+150	600V
17	1.02	UL1331	ETFE 乙烯四氟乙烯	19×0.26	2.38	-80+150	600V
16	1.30	UL1331	ETFE 乙烯四氟乙烯	19×0.30	2.6	-80+150	600V
15	1.53	UL1331	ETFE 乙烯四氟乙烯	19×0.32	2.7	-80+150	600V
13	2.5	UL1331	ETFE 乙烯四氟乙烯	19×0.41	3.13	-80+150	600V
12	3.31	UL1331	ETFE 乙烯四氟乙烯	19×0.48	3.52	-80+150	600V
22	0.33	UL1332	氟化乙丙烯	19×0.15	1.45	-80+200	300V
20	0.5	UL1332	氟化乙丙烯	19×0.19	1.65	-80+200	300V
18	0.8	UL1332	氟化乙丙烯	19×0.235	1.87	-80+200	300V
17	1.02	UL1332	氟化乙丙烯	19×0.26	2.08	-80+200	300V
16	1.30	UL1332	氟化乙丙烯	19×0.30	2.25	-80+200	300V
15	1.53	UL1332	氟化乙丙烯	19×0.32	2.35	-80+200	300V
13	2.5	UL1332	氟化乙丙烯	19×0.41	2.8	-80+200	300V
12	3.31	UL1332	氟化乙丙烯	19×0.48	3.2	-80+200	300V
22	0.33	UL1333	乙烯四氟乙烯	19×0.15	1.45	-60+150	300V
20	0.5	UL1333	乙烯四氟乙烯	19×0.19	1.65	-60+150	300V
18	0.8	UL1333	乙烯四氟乙烯	19×0.235	1.87	-60+150	300V
17	1.02	UL1333	乙烯四氟乙烯	19×0.26	2.08	-60+150	300V
16	1.30	UL1333	乙烯四氟乙烯	19×0.30	2.25	-60+150	300V
15	1.53	UL1333	乙烯四氟乙烯	19×0.32	2.35	-60+150	300V
13	2.5	UL1333	乙烯四氟乙烯	19×0.41	2.8	-60+150	300V
12	3.31	UL1333	乙烯四氟乙烯	19×0.48	3.2	-60+150	300V
(20)	0.5	VDE7673	氟化乙丙烯	19×0.185	1.59	-80+180	300V
(18)	0.75	VDE7673	氟化乙丙烯	19×0.23	1.82	-80+180	300V
(17)	1	VDE7673	氟化乙丙烯	19×0.26	1.96	-80+180	300V
(15)	1.5	VDE7673	氟化乙丙烯	19×0.32	2.15	-80+180	300V
(13)	2.5	VDE7673	氟化乙丙烯	19×0.40	2.73	-80+180	300V
(11)	4	VDE7673	氟化乙丙烯	37×0.375	3.4	-80+180	300V
22	0.33	UL3266	交联聚乙烯	17×0.16	1.56	-40+125°C	300V
20	0.5	UL3266	交联聚乙烯	26×0.16	1.75	-40+125°C	300V
18	0.8	UL3266	交联聚乙烯	16×0.254	1.98	-40+125°C	300V
16	1.30	UL3266	交联聚乙烯	26×0.254	2.30	-40+125°C	300V
14	2	UL3266	交联聚乙烯	41×0.254	2.88	-40+125°C	300V
12	3.31	UL3266	交联聚乙烯	65×0.254	3.37	-40+125°C	300V
22	0.33	UL3271	交联聚乙烯	17×0.16	2.35	-40+125°C	600V
20	0.5	UL3271	交联聚乙烯	26×0.16	2.55	-40+125°C	600V
18	0.8	UL3271	交联聚乙烯	16×0.254	2.75	-40+125°C	600V
16	1.30	UL3271	交联聚乙烯	26×0.254	3.10	-40+125°C	600V
14	2	UL3271	交联聚乙烯	41×0.254	3.50	-40+125°C	600V
12	3.31	UL3271	交联聚乙烯	65×0.254	3.95	-40+125°C	600V
(20)	0.5	H05V-K	聚氯乙烯	16×0.2	2.2	-40+70 (90)	300/500V
(18)	0.75	H05V-K	聚氯乙烯	24×0.2	2.4	-40+70 (90)	300/500V
(17)	1	H05V-K	聚氯乙烯	32×0.2	2.5	-40+70 (90)	300/500V
(15)	1.5	H07V-K	聚氯乙烯	30×0.25	3.1	-40+70 (90)	450/750V
(13)	2.5	H07V-K	聚氯乙烯	49×0.25	3.7	-40+70 (90)	450/750V
(11)	4	H07V-K	聚氯乙烯	56×0.3	4.4	-40+70 (90)	450/750V
22	0.33	UL1015	聚氯乙烯	17×0.16	2.35	-40+105	600V

由于我们的产品是不断地持续改进的，数据表上使用的图纸、描述、特性等只是作为引导而已，可以不经提前通知进行更改。



由于我们的产品是不断地持续改进的，数据表上使用的图纸、描述、特性等只是作为引导而已，可以不经提前通知进行更改。

线规	等值, 单位: mm <sup>2</sup>	标准的	绝缘的	组合 (数量和直径)	外径	温度范围	额定电压
20	0.5	UL1015	聚氯乙烯	26×0.16	2.55	-40+105	600V
18	0.8	UL1015	聚氯乙烯	16×0.254	2.75	-40+105	600V
16	1.30	UL1015	聚氯乙烯	26×0.254	3.10	-40+105	600V
14	2	UL1015	聚氯乙烯	41×0.254	3.50	-40+105	600V
12	3.31	UL1015	聚氯乙烯	65×0.254	3.95	-40+105	600V
22	0.33	UL1007	聚氯乙烯	41×0.254	1.6	-40+105	300V
20	0.5	UL1007	聚氯乙烯	65×0.254	1.8	-40+105	300V
18	0.8	UL1007	聚氯乙烯	41×0.254	2.1	-40+105	300V
16	1.30	UL1007	聚氯乙烯	65×0.254	2.4	-40+105	300V
14	2	UL1007	聚氯乙烯	41×0.254	2.7	-40+105	300V
12	3.31	UL1007	聚氯乙烯	65×0.254	3.3	-40+105	300V
(20)	0.5	H05S-K	硅树脂	20×0.18	2.52	-50+180	300/500V
(18)	0.75	H05S-K	硅树脂	30×0.18	2.73	-50+180	300/500V
(17)	1	H05S-K	硅树脂	40×0.18	2.91	-50+180	300/500V
(15)	1.5	H05S-K	硅树脂	30×0.254	3.40	-50+180	300/500V
(13)	2.5	H05S-K	硅树脂	50×0.254	4.16	-50+180	300/500V
22	0.33	UL3212	硅树脂	41×0.254	3.1	-50+150	600V
20	0.5	UL3212	硅树脂	65×0.254	3.3	-50+150	600V
18	0.8	UL3212	硅树脂	41×0.254	3.5	-50+150	600V
16	1.30	UL3212	硅树脂	65×0.254	3.8	-50+150	600V
14	2	UL3212	硅树脂	41×0.254	4.2	-50+150	600V
12	3.31	UL3212	硅树脂	65×0.254	4.6	-50+150	600V
22	0.33	UL3251	硅树脂	41×0.254	3.1	-50+250	600V
20	0.5	UL3251	硅树脂	65×0.254	3.3	-50+250	600V
18	0.8	UL3251	硅树脂	41×0.254	3.5	-50+250	600V
16	1.30	UL3251	硅树脂	65×0.254	3.8	-50+250	600V
14	2	UL3251	硅树脂	41×0.254	4.2	-50+250	600V
12	3.31	UL3251	硅树脂	65×0.254	4.6	-50+250	600V

## H-11 与H07-VK相关价格的比较(1.5mm<sup>2</sup> 电线\*)

绝缘	聚氯乙烯* (H05V-K 70°)	聚氯乙烯 (H07V-K 70°)	硅树脂 (H05S-K)	交联聚乙烯300V (UL3398, 150°)	乙烯四氟乙烯 300V (VDE 7994)	氟化乙丙烯 300V (VDE 7623)	氟化乙丙烯 600V (VDE7997)
比率	(0.93)	1	1.33	1.34	2.30	2.62	3.20

\*H05V-K 的生产并非用于规格大于1mm<sup>2</sup>的。



## H-12 零卤素和阻燃电缆及电线绝缘

- 两个卤素、氯和氟，均被广泛用于绝缘电线复合物。卤化复合物通常是非常稳定的。当它们燃烧时，不管怎样，卤素分离并变成高度反应，形成非常剧毒的、极其危险的和腐蚀性的气体，那显著地会损坏有机物、无机物和金属材料、动物和人类。
- 添加剂加入到这些塑料里，以防止、延迟或限制其着火。它们是由两套不同的标准所规定：那些在电气设备里控制配件的设计，以防止它们起火（自动灭火），并且控制着产品的设计，在建筑物或运输过程中使用，以延迟火的蔓延（阻燃剂）。

注：卤素在塑料中是优良的添加剂，使他们自动灭火，有些电缆用无卤毒材料（交联聚乙烯，硅胶）制成，在低价自熄的版本中它们有重要的成分。

标准	聚氯乙烯	交联聚乙烯	硅胶	乙烯四氟乙烯 (乙烯四氟乙 烯)	氟化乙丙烯
自动灭火(UL94)	UL94-VO 不需要添加剂	(一些UL94-V0等级 也许包含 7-17% 的 卤化阻燃剂)	(一些UL94-V0等级 也许包含 7-17% 的 卤化阻燃剂)	UL94-VO 不需要添加剂	UL94-VO 不需要添加剂
(UL1581-截面1080) (等于IEC 60332-1-2)	UL VW-1	UL VW-1	UL VW-1 +高燃点 +万一着火，形成一 个绝缘层 SiO <sub>2</sub>	UL VW-1	UL VW-1
无卤素(IEC 60754)	222-29%氯	如果使用正确的添 加剂，无卤素	如果使用正确的添 加剂，无卤素	59%氟	62-78%氟

### UL94，在设备和装置设备中的配件的塑料易燃性。

根据塑料如何在不同的方向和厚度燃烧，标准对塑料进行了分类。从最低的（最低阻燃性）至最高的（最高阻燃性），分类如下：

HB：在水平的样本上缓慢燃烧；在厚度 < 3mm 时燃烧率 < 76mm/分钟，在 100mm 之前停止燃烧。

V-2 在垂直的样本上，30秒内停止燃烧；允许燃烧颗粒滴落。

V-1：在垂直的样本上，30秒内停止燃烧；只要它们不燃烧，允许颗粒滴落。

V-0：在垂直的样本上，10秒内停止燃烧；只要它们不燃烧，允许颗粒滴落。

5VB：在垂直的样本上，60秒内停止燃烧；不允许颗粒滴落；蚀斑块样本可产生孔。

5VA：在垂直的样本上，60秒内停止燃烧；不允许颗粒滴落；蚀斑块样本不会产生孔。

### VW-1 垂直电线燃烧测试(UL 1581)

这是一个小型的测试，在一条 24 英尺长的电线上进行的。燃烧源是一盏本生灯。火焰持续了 15 秒，然后每次停止燃烧时，重新持续了 4 倍多的更长的时间。如果在任何其他应用后，样品燃烧超过 60 秒，或如果在测试过程中试纸标志或棉絮被点燃，这次测试的电缆是不合格的。与 CSA（加拿大标准协会）FT-1 的测试很相似。

### IEC 60754 测试，在电缆材料的燃烧过程中气体的演变

第一部分：氢卤酸气体数量的测定（鉴定使用在电缆中的材料卤素排放的级别）

- 60 分钟的燃烧时间后，氢卤酸的变化引起注意，吸入到一种测试溶液里并表现为一定量的氯化化合物或氢氟酸。

在测试溶液中测量氯化化合物或氢氟酸的等级，必须少于 5 mg/g。

第二部分：通过测量 pH 和导电率来测定材料酸性气体的级别。

- 30 分钟的燃烧时间后，产生的气体引起了注意，吸入到一种测试溶液里并用于分析 pH 和导电率。

测试溶液的 pH 值应不低于 4.3。

测试溶液的导电率数值应不超过 10 μS/mm。

对于被定为无卤素的电缆，它必须通过 IEC 60754 准则的两部分。

**注意：**其他类似标准可用于测试电缆中的卤素，像 NF C 32-070，测试 C1。

### IEC 61034-2 在指定条件下燃烧的烟雾浓度的测量。

最小的光透射值，以百分比表示的透光率，记录了在火灾期间在一个 3 立方米地区的情况。

建议最小的光透射率值大于 60%。

**注意：**NF C 32-073 等同与 IEC 61034-2。

由于我们的产品是不断地持续改进的，数据表上使用的图纸、描述、特性等只是作为引导而已，可以不经提前通知进行更改。



## H-13 电线的升温与电气强度和环境温度的比较

根据国际电工技术委员会的规定，(持续的)载电流容量（在美国被称为安培容量）“是指通过一个导体、一台设备或一个装置持续地运作的最大电流值，在特定的条件下，它的稳定状况温度没有超过给定值。”(IEV-826-11-13)。

给定值是印刷在电线绝缘层或在数据表上注明的最高温度。

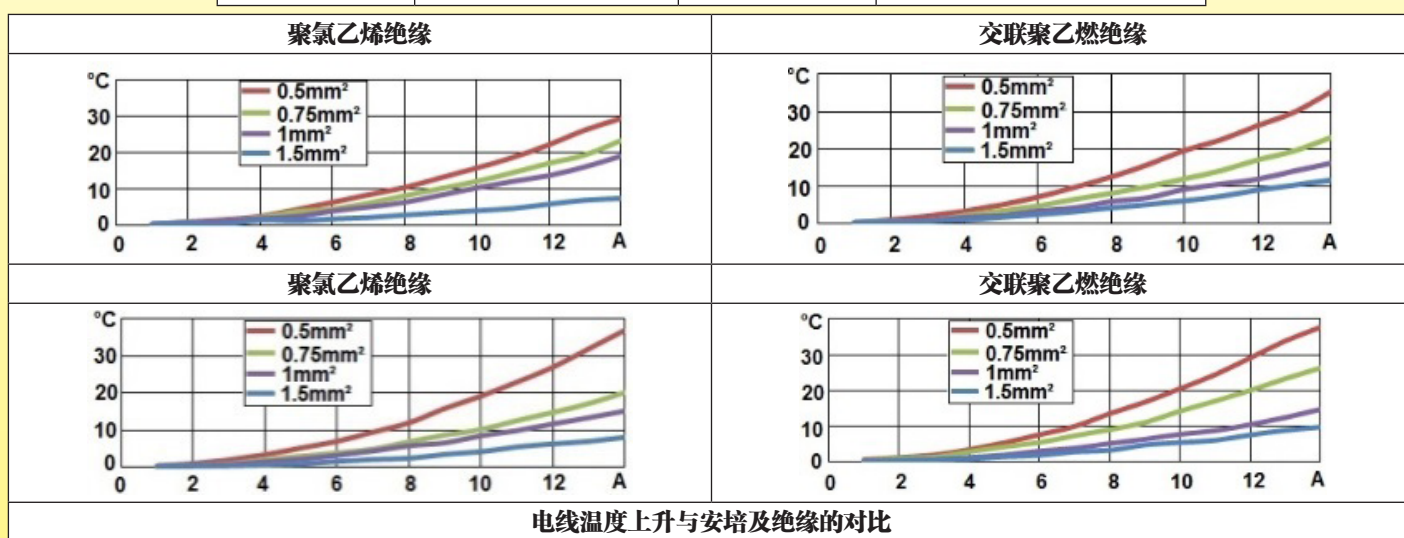
在内部的接线装置里，可达到电线的温度是因为焦耳效应，使位于驱动器位置的设备的内部温度而导致自热，并且会由于最终的对流电流而冷却。

完成的设备可接受的内部最高温度是通过积分电路来测定参数的，通常是根据标准要求而定。

线规和绝缘类型的选择将是允许的最高温度的结果。

下面的信息表是根据其强度、规格、绝缘方式以及环境温度给出了单线的过热值。它将被用于初步的选择指引。当电缆被连接成束时，必须应用强度降低系数。型号E的安装，可应用EN60204-1 (1998)标准里所建议的：

在负载电路数的基础上，安培换算系数			
2	4	6	9
0.88	0.77	0.73	0.72



## H-14标准要求的接地准则

有许多关于接地设备的规范条约。它们的目标都是确保人身安全。从EN60335-1 标准摘抄出当中最重要的内容：

- 1、所有用于连接外部导体的接地端子的配件，配件与接地导体的红铜之间的接触或任何其他金属与这些配件的接触不应有腐蚀的风险。配件提供了接地的连续性，金属应有足够的耐腐蚀性。如果这些配件是钢的，它们应被放置在带至少5微米厚的电镀涂层的关键区域。红铜配件或红铜合金至少含有58%的红铜，用于冷操作的配件，至少50%的红铜是用于其他配件，不锈钢配件含有至少13%的铬，被视为足以耐腐蚀。
- 2、电压下降是在电器的接地端子或者电器插口的接地触点和易接近的金属配件之间测量的。从电流和电压下降中计算出的电阻不应超过0.1 Ohm。
- 3、如果它们形成一个完整的标准的机械螺丝螺纹，螺纹切削（自动攻丝型）螺丝和螺纹滚丝螺丝应仅用于电气连接。然而，如果有可能是用户或安装者来操作的话，不应使用螺纹切削（自动攻丝型）螺丝。
- 4、在每个连接处至少使用两个螺丝，提供接地的连续性，除非螺丝形成一个至少螺丝半径的长度。
- 5、如果它们作电气连接或连接提供了接地的连续性，螺丝和螺母应被紧固避免松脱。弹簧垫圈、锁紧垫圈和皇冠型锁作为螺丝头的一部分，均意味着可提供符合要求的安全保障。
- 6、用于连接外部等电位接合导体的端子，应允许导体的连接有标称的2.5mm<sup>2</sup> ~6mm<sup>2</sup>的横截面积，并且不应被用于在装置的不同配件之间提供接地的连续性。在没有工具协助的情况下，导体应不能松开。
- 7、应建立电气连接以及连接提供接地的连续性，那样触点压力就不会通过易收缩的或易变形的绝缘材料传递，除非是金属配件有足够的弹性以补偿绝缘材料的任何可能的收缩或变形。陶瓷材料不易于收缩或变形。

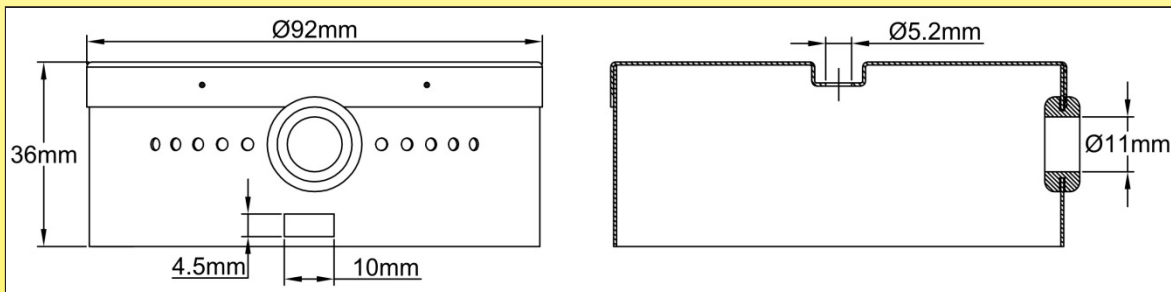
## H-15 加热器的接地端子

所有的接地端子都是不锈钢的，被设计符合上述的规格。尤其是，它们还与不锈钢螺丝和弹簧垫圈一起提供，并且有足够的螺纹长度。为了保证附加的安全条件，逻辑上，从标准的精神中得出结论，通过点焊来固定，至少有2个明显的和独立的点。

接地螺丝紧固扭矩：M4：1.2 Nm，M5：2 Nm。

类型							
螺纹	M4	M4	M4	M5	M5	M5	
固定	2个点焊	2个点焊	2个点焊	2个点焊	3个点焊	3个点焊	
特征	可用于接地或墙壁安装。11mm的高度允许与10mm厚的绝缘泡沫一起使用。安装在罐体的平的部位。它有2个孔用于在凸起的螺栓上准确定位。可用于任何直径的罐体上。	可用于接地或墙壁安装。7mm的高度允许与5或6mm厚的绝缘泡沫一起使用。安装在罐体的平的部位。它有2个孔用于在凸起螺栓上准确定位。可用于任何直径的罐体上。	可用于接地或墙壁安装。7mm的高度允许与5或6mm厚的绝缘泡沫一起使用。安装在罐体的平的部位。它有2个孔用于在凸起螺栓上准确定位。可用于任何直径的罐体上。	可用于接地或墙壁安装。7mm的高度允许与5或6mm厚的绝缘泡沫一起使用。安装在罐体的平的部位。有2个孔用于在凸起螺栓上准确定位。可用于任何直径的罐体上。	有一个钩和一个用于在发热管端子上安装不锈钢机械保护盖的M5螺纹。必须安装在带管状加热器输出的法兰上。有2个孔，用于在凸起螺栓上准确定位。可用于直径100, 125和150mm。	有一个钩和一个用于在发热管端子上安装不锈钢机械保护盖的M5螺纹。必须安装在带管状加热器输出的法兰上。有2个孔，用于在凸起螺栓上准确定位。可用于直径100, 125和150mm。	有一个钩和一个用于在发热管端子上安装不锈钢机械保护盖的M5螺纹。必须安装在带管状加热器输出的法兰上。有2个孔，用于在凸起螺栓上准确定位。可用于直径100, 125和150mm。
端子电阻，在螺丝头下测量	1.3毫欧姆	0.7毫欧姆	1.2毫欧姆	0.6毫欧姆	0.4毫欧姆	0.4毫欧姆	

## H-16 用于接线机械保护的盖子



为了保护电气端子免受震动，可随意地安装一个不锈钢盖子在输出法兰上。用一个螺丝和一个钩将它固定在接地端子里。它不提供防水滴保护。

由于我们的产品是不断地持续改进的，数据表上使用的图纸、描述、特性等只是作为引导而已，可以不经提前通知进行更改。



# 技术介绍

## I-控制和安全装置

### I-1 电子温度控制器、温控器、温度限制器、热熔断路器

这些配件有不同的作用，并提供额外的安全等级。  
 它们的组合有许多，通常由装配者决定，如它们的设定点一样。  
 它们确定位于热器里，通过在最不利的条件下测试，以提供最好的反应。

	<p><b>- 电子温度控制器:</b>          它们是用于在加热回路中控制流动液体的温度。他们测量温度的地方通常位于液体出口附近，在重新加热后或有时候位于加热器外的电路的位置。          它们可以控制加热一、二或有时候是三的功率阶级。有时候它们装配有高温警报装置。          这些配件通常不会合并装置在加热器主体内，但是一根探温棒通常用于安装温度传感器。</p>
	<p><b>- 可调节的球管和毛细管温控器:</b> 它们是用于在加热回路中控制循环液体的温度。它们感应温度的地方通常位于液体出口附近。如果鉴于某些原因，由于装置的失效，它们的控制超出范围，它们没有明确的动作。可根据要求合并这些配件在加热器的连接盒内，而一根探温棒通常用于安装它们的球管。          在家用电气的应用中，像储水式加热器，通常都设置了温控器，以便于罐体里的水温在60°C左右，以降低石灰岩沉积以及烧伤的风险，及在饮用水的应用中，以避免细菌的扩张（军团杆菌）。          关于家用热水器，最大的设置温度不可超过 80°C。</p>
	<p><b>碟型温控器限温器:</b>          它们是用于探测加热器内液体的高温。因此它们被放置在顶部，但在那里它不可能是一根空气探温棒。它们被安装在罐的外壁上。在工厂预设数值时，它们将会制动，对壁温上升作出反应。当温度下降时，它们会自动重置。          我们建议保护这些温控器，避免水通过硅胶帽或环氧树脂进入，也避免了手意外地碰触到通电的端子。          在设备里，我们更喜欢带有与端子焊接的电缆的温控器，可有良好的密封性。</p>
	<p><b>碟型温控器手动复位限温器:</b> 它们是用于探测加热器内反常的液体高温。因此，像自动复位的型号那样，它们被放置在顶部，但在那里它不可能是一根空气探温棒。它们被安装在罐的外壁上。在预设数值时，它们将会制动，当流量减少或停止时，并当温度控制装置失效时，对反常温度的上升作出反应。它们通常是单极的，但是也存在有2极和3极。          当被触发时，可以重置使用位于两个电气端子之间的按钮。          按钮的进入必须受保护，因为手指可触碰到通电的端子。          我们建议保护这些温控器，避免水通过硅胶帽或环氧树脂进入，也避免了手意外地碰触到通电端子。我们已研发的硅胶帽，不需要移开它们来进行手动复位。          在设备里，我们更喜欢带有与端子焊接的电缆的温控器，可有良好的密封性。</p>
	<p><b>- 球管和毛细管限温器:</b> 它们是用于探测加热器内反常的液体高温。因此它们被放置在顶部，但在那里它不可能是一根空气探温棒。它们的传感器必须被安装在探温棒内。电气主体能被安装在连接盒内。它们仅有一个手动复位的动作。它们是失效安全装置，这意味着如果球管和毛细管泄漏或破损时它们将触发。它们在一个预设数值时将会触发，当流量减少或停止时，并当温度控制装置失效时，对反常温度的上升作出反应。          它们通常不包括在加热器里，但可以根据要求进行安装。</p>
	<p><b>热熔断路器 (TCO):</b> 当发生干烧时，它们用于切断发热管电源。它们通常位于靠近管状加热器的探温棒里，液体首先出现在管状加热器那里。          它们也可被合并装置在铠装式管状加热器的冷区内。它们的反应时间必须要足够的短，在着火前加热器电源被切断。          它们不能被复位，当它们被触发时必须要进行替换。在一些家用产品的安全标准里，热熔断路器是强制性要求的，例如EN60335-2-xx。</p>

#### 手动复位温控器和热熔断路器的注意事项

这些设备是由安全标准规定的，通常是EN60335-2-xx系列，当中操作者必须要参照其应用范围。例如，EN 60335-2-21（与储水式加热器相关）的详细说明，在§ 24.101里：热熔断路器应是非自动重设。它们应有一个自动跳闸的转换机械装置或被装置，那样它们仅能在移除不可拆卸的盖子后才能重设。

同样的标准在§24.102里也有说明：一个闭合的热水器的热熔断路器的操作温度应能确保水温不超过99°C或者当它的温度超过110°C温度之前，热熔断路器就要运作。

我们的产品是不断地持续改进的，数据表上使用的图纸、描述、特性等只是作为引导而已，可以不经提前通知进行更改。

## I-2 温度传感器

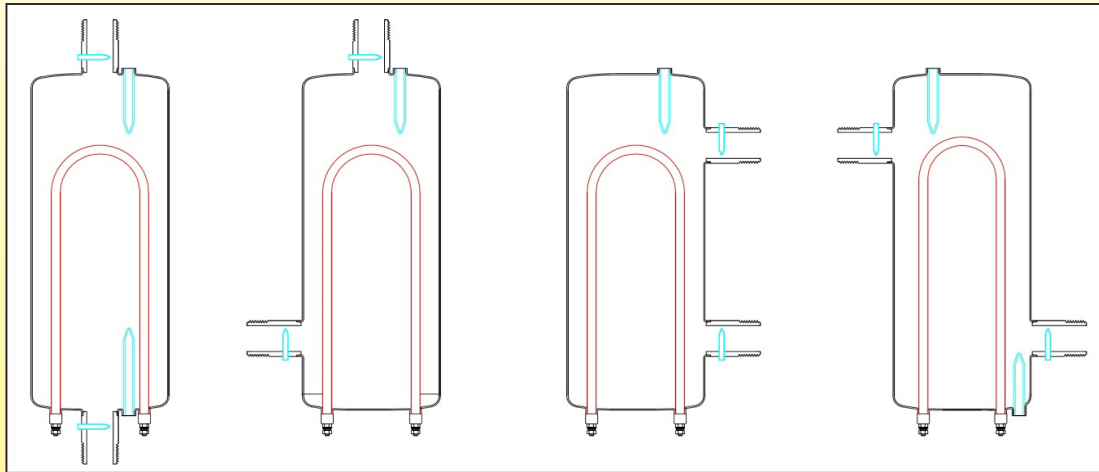
### 温度传感器的位置

液体加热器可与温度传感器一起装配。它们通常不包括在加热器里，但可根据要求安装。根据温度传感器的型号及其使用，热电偶套管的直径和位置会有所不同。传感器可以用来：

- 感应冷的进气温度，然后它靠近入口接头。
- 感应热的出气温度，然后它靠近出口接头。

一些电子控制可能需要测量两个温度，以通过同时测量液体的流量来计算出瞬时功率。我们已研发出带传感器热电偶套管的“附加”螺纹接套，用于安装在现有的加热器上。然而这种解决方案的成本比在生产组装过程中合并热电偶套管到加热器主体内更高。

### 用于温度传感器热电偶套管的首选位置



红色的是铠装式管状加热器。蓝色的是：温度传感器探温棒热电偶套管

### 不同类型的温度传感器在液体加热器正常操作的温度范围的对比 (在0 和120°C之间)

特性	热电偶(J, K, E)	电阻式温度检测器(Pt100, Pt1000)	电热调节器(NTC)
可互换性	良好	优秀	差至一般
常用的探温棒直径	2 至 6mm	4 至 6mm	4 至 6mm
长期的稳定性	一般	良好	差
准确性	在20-100°C的范围较差	高等至优秀	中等
可重复性	在20-100°C的范围较差	优秀	一般至良好
输出信号转换到电子设备的简便性	复杂的转换	中等	容易
反应时间	中等至快速 (根据直径而定)	中等	中等至快速 (根据直径而定)
线性	一般	优秀的	差
自热	无	非常慢至慢	高
引线对测量的影响	需要特殊的补偿电线	Pt100: 建议3条电线连接 Pt1000: 两条电线已足够	低 (仅与两条电线连接)
成本	低	在B级是低的 在B级是中等的	根据准确性和互换性的要求, 低至非常低

由于我们的产品是不断地持续改进的，数据表上使用的图纸、描述、特性等只是作为引导而已，可以不经提前通知进行更改。

## I-3 流量开关

	<p>有磁性的微型流量开关</p>
	<p>有磁性的流量开关带内置的功率继电器, 16A 250V</p>
	<p>用于液体加热器的有磁性的流量开关的装配件</p>
	<p>有磁性的流量开关, 带内置的功率继电器的装配件, 用于液体加热器</p>

**流量开关:** 这些设备被预先设定, 以当回路中的流量下降到低于临界值时打开触点, 例如, 由于锁定的或外部循环泵失效而导致的结果。

打开这触点关闭发热管。这些设备有两种形式: 带一个桨叶控制的微型开关 (系统要求在桨叶和开关之间要有一个柔软的垫圈), 或通过磁铁的动作用一个桨叶控制一个磁簧开关 (通过墙壁进行探测, 不需要垫圈)。

这些装置通常被安装在一个 $\frac{3}{4}$ "的接头, 带垫圈座。

尽管生产这两款流量开关用于加热器的应用中, 我们更倾向于使用磁力流量开关, 因为它们没有穿墙的机械装置, 这样, 在中等温度的应用中及相对高压中避免出现最常见的泄漏源。

总的来说, 使用一个磁簧开关的型号, 磁铁已限制了开关额定值低于1安培和低于20W, 并且需要一个功率继电器去操作电源电路。

**在一些型号中, 功率继电器是合并装置在传感器的头部, 并能转换高达16A 250V(单刀双掷)**

流量开关不是加热器的常规设备的一部分, 但是可以通过使用带流量开关的三通件来增加, 其可旋紧在入口接头上的加热器的上部。

由于我们的产品是不断地持续改进的, 数据表上使用的图纸、描述、特性等只是作为引导而已, 可以不经提前通知进行更改。



## J-热绝缘

### J-1 保温棉

由于加热电路的所有配件在与环境进行热交换时，加热器消耗它们部分的能量。热绝缘用于限制这些损耗，此损耗会影响电路的性能。

加热器大多数的应用，尤其是当安装在空调电路时，带来额外的约束以确保它们的安全操作及长寿命。

#### 尤其是以下的情况：

- 柔软性使得它们能缠绕在罐体的周围。
  - 在温度达80°C的长期的低收缩率，防止绝缘被热收缩损坏。
  - 耐温性，当在带热熔丝的设备上干烧时，在过热的过程中，避免自燃。（测试展示了持续的耐温性必须大于105°C）。
  - 它们必须防凝结（液态水），当安装在一个双向旋转热泵的冷却电路中，在热季节中能够是冷的，这将会发生凝结。（这要求闭孔泡沫有低于7%的水孔率）。
  - 低于10ppm的活性氯含量，以防止在不锈钢罐体的绝缘下腐蚀。
- 有两种符合规格的柔软的闭孔泡沫绝缘使用在加热器的绝缘。丁晴橡胶-聚氯乙烯泡沫和三元乙丙橡胶泡沫，两种泡沫都是柔软的，闭孔型，而且有良好的耐温性。
- 还有许多其他的闭孔泡沫，但有些是不柔软的（苯酚、聚异氰脲酸酯、聚氨酯）或没有足够的耐温性（氯丁橡胶、聚苯乙烯、聚乙烯）。有一些具有极佳的热特性，但是在成本方面，其与这些产品的应用并不兼容（硅胶泡沫，从-70到+200°C，氟橡胶泡沫，-25到+200°C）。

### J-2 两种泡沫的主要技术规格的比较

	丁晴橡胶-聚氯乙烯	高温三元乙丙橡胶泡沫
根据EN 12667 或 EN ISO 8497 (W/m.k), 在50°C的导热性	≤0.043	0.038 至0.042
比重(Kg/m <sup>3</sup> )	55-95 (平均值75)	60-120 (平均值100)
操作的温度范围 (°C)	-40+105°C (-40°F+220°F)	高温结合: -50+125°C (-58+260°F) 标准的温度结合: -50+90°C (-58+194°F)
低温的柔软性的限制	柔软性下降至-30°C (-20°F)	柔软性下降至-55°C (-70°F)
升高温度的收缩率	≤6%, 在105°C (220°F) 7天	≤6%, 在105°C (220°F) 7天
非泡沫的原材料的阻燃等级 (UL94)	UL94-HF1	UL94-HBF
在建筑用火等级EN13501-1 (欧洲指令89/106/EEC)的基础上的“欧洲等级”的阻燃性	E级别=易燃的	E级别=易燃的
拉伸强度(Kpa)	≥345	≥400
吸水率(%)	≤7%	≤5%
防水性	耐湿性及卓越的防水性。 不建议用在有水滴落的加热器的地方，因为整个长时间持续地暴露在水中，会导致水侵入到闭孔结构中，并可能使孔塌下，从而令产品的导热性能也会降低。	耐湿性及卓越的防水性。 不建议用在有水滴落在加热器的地方，因为整个长时间持续地暴露在水中，会导致水侵入到闭孔结构中，并可能使孔塌下，从而令产品的导热性能也会降低。
抗紫外线	防紫外线	比丁晴橡胶更防紫外线
腐蚀开始	当在恒定温度80°C (180°F) 以上使用在奥氏体不锈钢，在潮湿的环境中，建议不锈钢用一层抗腐蚀的涂层来保护。	氯化物含量<10ppm 当在恒定温度80°C (180°F) 以上使用在奥氏体不锈钢，在潮湿的环境中，建议不锈钢用一层抗腐蚀的涂层来保护。
符合环境要求	不含氟氯碳，零臭氧消耗。符合Rohs	不含氟氯碳，零臭氧消耗。符合Rohs

由于我们的产品是不断地持续改进的，数据表上使用的图纸、描述、特性等只是作为引导而已，可以不经提前通知进行更改。



## J-3 保温棉的表面保护

这种保护，可根据设备来选择，是有粘性的，并粘在平滑的绝缘泡沫的表面上。它包括0.1mm厚的玻璃纤维织物，涂有一层7微米的铝箔。

在应用中，根据其重要性，它有以下优点：

- 良好的耐高温减缓火焰的扩散（防火隔离带）；
- 进气的气密层隔离，在燃烧过程中限制吸入氧气，因此限制燃烧的速度；
- 机械保护以避免由于泡沫的热收缩而撕裂；
- 防止液态水的进入（仅是水滴）；
- 机械保护以避免组装和操作中的撕裂；
- 防止水蒸气的渗透；
- 改良的热绝缘；

玻璃纤维的耐高温性：550°C

铝箔耐高温120°C（持久的），140°C（1小时）。

粘胶层的最高温度：150°C（持久的）

请看下面受保护的泡沫与无保护的泡沫之间的燃烧时间的比较（相同的测试条件）。

## J-4 在加热器应用中关于绝缘泡沫关键特性的测试报告

为了有效地描述在加热器应用中绝缘泡沫的反应，根据其硬度、吸水性、温度上升后的收缩率，绝缘性能，我们进行了可燃性试验。

浸泡后，全体增大，提供了关于打开的闭孔泡沫的比例概况。

尺寸的变化概述了在正常操作和异常过热后撕裂绝缘材料及其失效的风险。

**由于厚度的作用使重量增加，浸在水中8天后，新的情况**

厚度	材料	在浸入（环境温度）后重量的变化	浸入后重量的变化（在65°C浸入3小时后）	浸入后重量的变化（在65°C浸入3小时后，一面由铝箔保护）	浸入后重量的变化（在120°C浸入3小时后）	浸入后重量的变化（在120°C浸入3小时后，一面由铝箔保护）
5	NBR PVC	31.2%	32.6%	31.9%	31.8%	31.1%
10	NBR PVC	33.6%	35.2%	33.8%	35.2%	33.3%
10	EPDM	16.8%	17.3%	17.3%	22.8%	17.5%
20	NBR PVC	34.5%	35.4%	33.9%	39.1%	36.1%
25	NBR PVC	37%	39.5%	38.2%	36.5%	34.8%

**由于厚度作用的收缩，浸在水中8天后，新的情况**

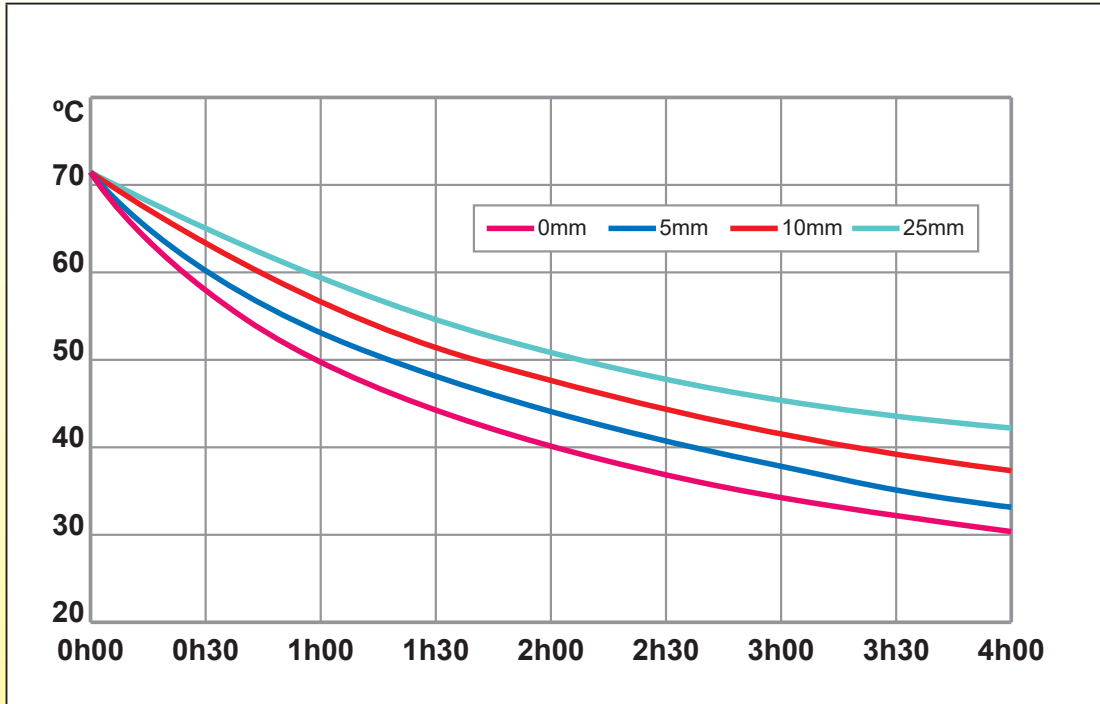
厚度	材料	在浸入（环境温度）后长度的变化	浸入后长度的变化（在65°C浸入3小时后）	浸入后长度的变化（在65°C浸入3小时后，一面有铝箔保护）	浸入后长度的变化（在120°C浸入3小时后）	浸入后长度的变化（在120°C浸入3小时后，一面由铝箔保护）
5	NBR PVC	0.00%	0.00%	0.00%	0.30%	0.00%
10	NBR PVC	0.00%	0.00%	0.00%	0.29%	0.29%
10	EPDM	0.00%	0.00%	0.00%	0.86%	1.14%
20	NBR PVC	0.00%	0.00%	0.00%	0.00%	0.50%
25	NBR PVC	0.00%	0.00%	0.00%	0.49%	0.49%

**由于绝缘厚度的作用，冒烟温度和点燃温度，带10°C/分的升温率**

厚度	材料	当从开始测试到热绝缘泡沫冒烟所耗用的时间	当开始冒烟时，罐体表面的温度	达到的最高温度	着火时间	着火温度
5	NBR PVC	22分32秒	305°C	320°C	没着火	N/A
5	NBR PVC+铝箔	22分12秒	227°C	316°C	没着火	N/A
10	NBR PVC	21分03秒	245°C	320°C	没着火	N/A
10	NBR PVC+铝箔	22分28秒	220°C	316°C	没着火	N/A
10	EPDM	25分15秒	240°C	318°C	没着火	N/A
10	EPDM +铝箔	24分	216°C	316°C	没着火	N/A
20	NBR PVC	24分39秒	233°C	317°C	没着火	N/A
20	NBR PVC+铝箔	23分45秒	219°C	316°C	没着火	N/A
25	NBR PVC	23分33秒	232°C	316°C	没着火	N/A
25	NBR PVC	23分25秒	196°C	316°C	没着火	N/A



温度下降对一个直径125mm罐的时间，从65°C开始，在20°C的环境温度，在绝缘厚度作用的时候（新的绝缘，带及不带铝的玻璃纤维涂层）。丁晴橡胶-聚氯乙烯和三元乙丙橡胶泡沫具有同样的结果。



由于我们的产品是不断地持续改进的，数据表上使用的图纸、描述、特性等只是作为引导而已，可以不经提前通知进行更改。



## K-防水垢

### K-1 防水垢的设计准则

#### 水的硬度

水的硬度是由总硬度定义的，其相当于钙和镁盐的含量。水中含有越多的钙和镁，那它就被认为越“硬”。相反地，低盐含量的水被叫作“软的”。因此，在水中钙（石灰岩）是评定水硬度的主要准则。

总硬度，TH用度数表达，每个度数都由这个公式决定：1度(°F)=4 mg/l 钙或 2.43 mg/l 镁，或 10 mg/l 石灰岩。根据水的TH，可分为：

0-6 度=非常软的水

6-15 度=软水

15-30 度=普通硬的水

> 30 度=硬水

#### 沉淀物

这些沉淀通常被称为酒石或石灰，在加热的作用下，可溶的碳酸氢盐溶解在水中，其分解至形成碳酸钙和不溶的镁。水越暖，沉淀越多。

在使用加热器时有2种可能发生的情况：

- **使用在闭环路中：**同样的液体相继地加热（在加热器中）和冷却（在应用中）。这是一个中央加热电路的例子，不管温度是多少，当中管状加热器将会有非常小的钙化，由于没有水的补充，当所有的碳酸钙含量被废弃时，沉淀将会自行停止。例如，加热电路包含有15°TH的一立方米的水，将会沉淀最多10克的碳酸钙。

在这些应用中，水温不是最重要的参数。

#### - 开环路的应用

当通过发热元件时，水中部分的矿物质结块。沉淀量是根据流速、水的硬度和温度而定的。硬度是一个局部的水的参数，如钙和镁的相对比例一样，因此它不可能提供沉淀的重量，因而也不可能提供加热器使用的持续时间。

在发热管上水垢的形成降低了热传递。当沉积物增加变厚时，管状加热器的热传导会随着水的减少，水也没那么热，但是反过来，管状加热器的内部温度却上升了，因为它不能散热。结果就是嵌入在氧化镁中的镍铬发热丝的内部温度达到900°C，然后，在氧化镁里，在这电线和铁颗粒之间发生化学反应，导致它的快速损坏。

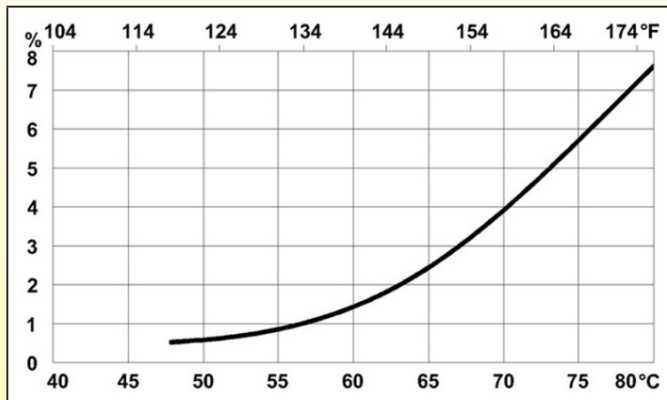
在这些应用中，水温对产品的寿命是一个极其重要的参数。

**注意：**使用阳极镁或施加电流的钛电极对水垢无影响。

由于我们的产品是不断地持续改进的，数据表上使用的图纸、描述、特性等等只是作为引导而已，可以不经提前通知进行更改。



## K-2 水垢沉淀与温度的对比



这些数据表明稀释于循环水的矿物盐的预计比例，将会沉淀在与管状加热器热壁接触的地方。可以看到温度范围 60-65°C是极重要的位置，那里是沉淀物开始增加地方。

由于我们的产品是不断地持续改进的，数据表上使用的图纸、描述、特性等只是作为引导而已，可以不经提前通知进行更改。



## L-防腐蚀

### L-1 防金属腐蚀的设计准则

不锈钢的腐蚀。

腐蚀/氧化是在金属中由于它周围的反应导致本质性能的退化。在这个词的最常见用法中，当与水或电解产生反应时，这意味着失去一个金属电子。

不管它们的名字是什么，不锈钢容易受到腐蚀。原材料制造商提供了该技术数据表，带有效的使用的温度条件，如合金能承受的液体和浓度而无腐蚀。然而，本技术信息是对于原材料的，非用于机械的或热加工的，并且在变换过程中没有受到污染的。

在制造过程中，“不锈的”原材料会经过一系列的转换。**它的改变发生在这些转换过程中，那是最关键的，并产生腐蚀的条件，而不是所用的材料的级别。**

在产品发货前，腐蚀是一个缓慢的几乎不能被观察到的现象，在产品来料检验和组装工人在组装的过程中通常不能被发现，但是安装后，在短期至中等时间的过程中通过渗漏能导致一定程度的损坏。

不锈钢是合金钢系列的一种，含有至少10.5%的铬。当铬接触到氧气时，形成氧化铬的天然屏障，被称为“钝化膜”。仅有几微米的厚度，这种无形的和惰性的膜是自我修复的。为了确保不锈钢能够“自我修复”，成品在完成制造过程前还要经过一个步骤是很有必要的。这个步骤叫作“钝化”。

**有九种独立的腐蚀类型，可能会对不锈钢有影响。**

#### 1. 裂痕腐蚀

在海水中使用不锈钢，这是个常见的问题，因为盐水的低pH值。氯化物使钝化表面凹陷，那是在低pH值的盐水攻击裸露金属的地方。缺少氧气进行再钝化，所以腐蚀就持续下去。这种腐蚀最通常是发生于氧气受到限制的裂缝，**如两个配件之间的间隙。**

#### 2. 锈斑腐蚀（请查看电偶腐蚀）

不锈钢的钝化已渗透在一个小点里，然后变成阳极的，剩下的钝化配件为阴极，引起点状腐蚀。**在制造过程中，它是通过钢或铁颗粒嵌入到表面而产生的。**

#### 3. 晶粒间的腐蚀

在高温下，像**氩弧焊**焊接中遇到的情况，碳形成碳化铬，因此相邻的铬区域缺块，它需要用于它自己的腐蚀保护。

#### 4. 氯化物应力腐蚀

氯化物也许是不锈钢唯一一个最大的危害物。在大多数的环境下，PPM太缓慢，导致在不锈钢上的影响是很小的。在极端的环境下，例如，游泳池，其影响是极大的并潜在危险。

#### 5. 电偶腐蚀

放2个不同的金属在电解质里产生电流。在阳极金属的电流流向阴极金属，并且慢慢地将材料从阳极金属中除去。海水产生好的电解质，因此，在这种环境下，电偶腐蚀是个常见的问题。

#### 6. 绝缘下的腐蚀

即使它不是直接与流入加热器的液体接触，但外壁通常被热绝缘体覆盖。这种热绝缘通过冷凝水渗透与绝缘释放的氯结合可以导致腐蚀。在正常使用中，这种腐蚀是有可能发生在加热器上的，尤其是涉及到在空调的制冷应用中。

#### 7. 局部浸入

在消电离作用或软化过程中，流体会移除金属。

#### 8. 侵蚀腐蚀

当有腐蚀作用的液体从不锈钢中除去钝化时，将会发生这种腐蚀。不锈钢可在高流速运转，高达大概40m/s，表面膜无破损。流速大于1m/s时，更倾向于未净化的水，而大于0.6m/s时是在清洁的水中，避免沉淀的发生。这种类型的腐蚀从未发生在加热器的标准应用中。

#### 9. 普通腐蚀

这种腐蚀发生在当整个钝化膜都破损的时候。金属的整个表面会显示一样的海绵状的外观。这种腐蚀是接触高浓缩的卤素（如氟、氯、溴）而导致的结果。他们渗入不锈钢的钝化膜，让腐蚀发生。这种类型的腐蚀从未发生在加热器的标准应用中。

**我们的制造过程经过彻底的分析和研究，保证生产和组装中的任何步骤都不会改变原材料耐腐蚀的特性。而且，紧接着完成所有的组装后，电气接线之前，所有的加热器都被钝化过，用除离子水清洗干净，并且烘干去除任何可能存在的无形的污染物。**

由于我们的产品不断地持续改进的，数据表上使用的图纸、描述、特性等只是作为引导而已，可以不经提前通知进行更改。



## L-2 晶间腐蚀

晶粒间的腐蚀，是在材料微晶的边界形成的腐蚀，比起它们的内部更容易受到腐蚀。

不锈钢晶间腐蚀是由碳化铬(Cr<sub>23</sub>C<sub>6</sub>, Cr<sub>7</sub>C<sub>3</sub>)的沉淀造成的，经过一定的热处理(600~700C)，就像在氩弧焊接或高温钎焊的过程中发生。这些碳化物的铬含量很高(95%)，局部地耗尽铬的基体。它的含量可能会下降到10.5%，是形成不锈钢钝化层的最低值。因此，在碳化物的周围，不锈钢失去抗腐蚀的能力。这些区域，通常是位于氩弧焊缝的每面的几毫米的位置（但那能覆盖在真空烤箱中高温铜焊罐体的整个加热器），将变得对腐蚀更敏感，被描述为“敏化的”。

然而，铬碳化物的沉淀发生在奥氏体合金中，碳的比例大于0.03%。

然而，当环境中带有氯、氯化物等时，晶间腐蚀只能稍后发生在这些敏感区域。

304L (X2CrNi18-9 或1.4307)和316L (X2CrNiMo17-12-2 或 1.4404)合金已被研究用于限制这种腐蚀。（末尾的L的意思是“低碳”）。其他的一些合金有更好的耐腐蚀性，通过添加少许比例的钛得到改良，像316Ti (X6CrNiMoTi17-12-2 或1.4571)。

由于我们的产品是不断地持续改进的，数据表上使用的图纸、描述、特性等只是作为引导而已，可以不经提前通知进行更改。



### L-3 加工过程中氧化铁的污染

在制造过程中，来自工具、模具或设备的铁或钢颗粒可能会嵌入到不锈钢中。如果在生产过程中不避免或不消除掉，这些颗粒可能会腐蚀，产生锈斑和/或污染加热器，并产生麻点腐蚀。钝化将可移除加热器中的游离铁。

### L-4 氯和氯化物的腐蚀

这种腐蚀尤其发生在含有氯和氯化物的液体中。被称为氯化物应力腐蚀，它发生在金属受到加热或受到机械应力的位置。这种腐蚀的敏感性通常是根椐氯化物含量、pH值和温度进行评定的。

加热器有许多用于接头和发热管的焊缝。它们通常被用于在温度50-80°C之间加热水，而且这水可能含有未知的添加剂，像乙二醇，但也会带有铁、红铜、塑料、锌颗粒的沉淀物。所用的水通常是自来水。

以下的化学物由于它们的腐蚀作用，在自来水中必须要考虑到：**游离氯和氯化物**。

**游离氯**是最具腐蚀性的成分。

游离氯是出现在水中的氯化物的数量，如溶解气体(Cl<sub>2</sub>)，次氯酸(HOCl)，和/或次氯酸离子(OCl<sup>-</sup>)，在水中不与氨或其他混合物结合。

当在水中（井水、饮用水、泳池水等）加入次氯酸钠(NaOCl，也叫作漂白剂)杀死细菌时，会产生：

- 氯气体(Cl<sub>2</sub>)，非常强烈的氧化剂（原因是杀死细菌），因此高级别的氯会加速不锈钢的氯化物腐蚀。但是很快地在这个方案中氯被淘汰了。

- 根据溶液的pH值，次氯酸(HOCl)有多种不同的比例。

- 同样也根据溶液的pH值，有不同比例的次氯酸离子(OCl<sup>-</sup>)。它对不锈钢是有攻击性的，像湿氯气的反应方式是类似的。

自来水游离氯的级别通常从0.2~1mg/升 (2 至 10 ppm)。

**氯化物**，尤其是Cl<sup>-</sup>离子，能在钠盐(NaCl)、钾(KCl)和钙(CaCl<sub>2</sub>)中发现。点蚀和裂痕腐蚀要求含有氯化物，对于给定的氯化物级别，不锈钢的合金越高级，就越耐腐蚀。隙间腐蚀倾向于发生在比麻点腐蚀更低的氯化物等级及温度中。这样的攻击通常存在于局部裂痕区域或被铁或被铁氧化物污染的地方。

健康型的指导值不会建议将氯化物用于饮用水中。

自来水氯化物的级别通常低于50mg/升 (50 ppm)，但是在某些区域可达250mg/升（在这个级别，自来水是“咸的”）。

### L-5 建议的不锈钢级别与游离氯和氯化物百分比的比较

游离氯级别	氯化物级别 (ppm)， 环境温度，PH>6	氯化物级别（百万分之几）， 在恶劣的条件下，例如，非常紧密的缝隙，低pH值，高温（80-100°C），低流动比率或通过沉淀或死区的更高氯级别的局部浓度风险	建议的不锈钢级别 (焊接配件，低碳的)
<百万分之2			304L, 316L
		<百万分之50	304L, 316L
<百万分之5		<百万分之250	316L
	<百万分之100		304L
	<百万分之200		304L, 316L
	百万分之200-1000		316L

注意：321合金在含有氯离子的情况下的耐麻点腐蚀和裂痕腐蚀与304或304L不锈钢相似。

316L类型的不锈钢是用于臭氧的产生和处理臭氧水流的标准材料。



## L-6 防止电偶腐蚀的设计原理，也称为双金属腐蚀

成一直线的加热器可能会受特殊现象影响，降低其预期寿命，直到表皮穿孔。这就是电偶腐蚀。

电偶（双金属）腐蚀是当不同的金属接触含有电解质时（如水，海水），会发生一种电化学反应。这会引起额外的腐蚀，会伴随产生其他的现象和非耦合金属，而且它的反应通常是很快的。

根据两种金属的不同及其溶解，电位差发生在两种金属之间。两种金属或两种不同的合金接触同样的介质，逐渐有两种不同的电位。如果两种金属是电气连接的，它们的电位差产生电化学反应和电流。

最消极的金属（最不稀有的）活跃地极化，而更活跃的金属是消极地偏压。在绝大多数的情况下，这种结构是最容易加快可侵蚀金属的腐蚀速率（最消极的），而最不容易受到腐蚀的金属（最活跃的）的腐蚀速率则降低。

在成一直线的加热器中，因为水滴和冷凝的危险，强制性地避免这种电位的发生，因为它会带来非常快速的腐蚀。

以下所述的金属必须被严禁在潮湿的环境下与不锈钢、因科或钛接触：镁、铝、镉和锌（包括有锌涂层的金属）。

### 电偶腐蚀耦合发生的必要的接合条件

电偶腐蚀，是几种不同因素的作用，当估计有可能发生电偶腐蚀时需要仔细地进行分析评估。

对于双金属腐蚀，同时要求如下：

- 电解质桥接两种金属。
- 在两种金属之间的电接触。
- 金属之间的电位差以确保有一个明显的电偶电流
- 在两种金属中，较为贵的金属的持续阴极反应。

**注意：如果金属是干燥的，不能发生双金属（电流的）腐蚀。**

### 电解质

电解质的传导性也会影响腐蚀的程度。

当电解质的传导性是低的时候，腐蚀发生在两种金属之间接触的局部区域。

当电解质的传导性增加时，受腐蚀的表面也增多。

### 金属之间的电气接触

如果两种金属之间通过插入绝缘体（氧化铝、磷化、喷漆、油等.....）阻止电气接触，那就会没有电流通过，没有发生腐蚀。

### 金属之间的电位差

数值越高，这种现象的电动势就越大。数百毫伏的差别有可能导致电偶腐蚀，但 200-300mV 的区别未必是一个问题。

不同金属和合金的电偶腐蚀电位都列在表中，可以看到根据标准甘汞电极测量的金属电位值。（标准甘汞电极“阳极”金属，例如镁，锌和铝比起“阴极”金属（钛、银、金）更容易受腐蚀。

腐蚀与两种金属之间的电位差成正比。

数值被认为是金属和合金的电位，其形成的扭矩符合考量之中的平均值。这些电位是实验数据，必须与热力学性质表的标准电位加以区别。实验的电位深受一些参数的影响，例如温度、搅拌和通风。此外，一些金属可在同样的环境下，带有两种不同的电位，根据它们是积极的还是消极而定（举个例子，不锈钢接触海水的情况下）。

这些考虑的因素表明了不经过实验，是很难预测它的发展趋势的，因为很多参数有可能变换一些电偶的极性。

**两种金属的面积比：**最差的情况就是当一个大的阴极表面（最正极的材料）被电气连接到一个小的阳极表面（金属最负极）的时候。最负极金属的腐蚀速率可以增加100或1000倍。

例如，如果满足必要的接合条件，在不锈钢罐体上安装的碟型温控器铝的杯状件（直径16mm）会引起盖子快速的腐蚀。

### 贵金属的抗腐蚀性

- 不管其电位，最贵金属的抗腐蚀性明显影响着双金属电偶的反应。如果最贵金属受到侵蚀，其腐蚀的产品可能通过运动，加速最容易受腐蚀金属的腐蚀。如果贵金属电偶是不腐蚀的（金、铂），不管将与哪种金属结合，它不会出现电偶腐蚀的风险。

由于我们的产品是不断地持续改进的，数据表上使用的图纸、描述、特性等只是作为引导而已，可以不经前提通知进行更改。



## L-7双金属电化电偶的一些特殊的情况，不锈钢除外

### 镀锌钢和不锈钢接触的腐蚀风险

镀锌钢与不锈钢接触通常不被认为是有严重的腐蚀风险，除了在海洋环境之中。

然而，加热器中，所有的镀锌钢和钢配件都被拆下了，而螺丝、垫圈、管状加热器连接器都是不锈钢的。

### 不锈钢和铝之间的电偶腐蚀

不锈钢的腐蚀电位是“阴极的”，并位于“尊贵的”位置。铝的腐蚀电位是“阳极的”，并位于“不尊贵的”位置，有大的电位差。这意味着当不锈钢接触到铝时，铝会腐蚀，而在不锈钢上没有电偶腐蚀。

尽管铝相对于不锈钢是阳极的，根据当地的条件，对于不锈钢来说，铝的大的相对表面范围是可接受的。

铝板或铝片的不锈钢紧固件通常被认为是安全的，然而，用铝铆钉或螺栓支撑不锈钢配件是不明智的组合，因为实际会有腐蚀的风险。

即使金属之间没有绝缘，在大陆性气候的环境中，那也会有少许腐蚀的风险。

相反，在海洋环境中，可观察到在曾被用于保护踏板的位置的非绝缘不锈钢螺栓对铝踏板有严重的局部麻点腐蚀。

然而，在同样的楼梯上，带完好绝缘垫圈的螺栓在铝的周围没有任何的麻点腐蚀。

### 在铝和不锈钢之间减少电偶腐蚀的机械方法

- 用电绝缘材料来隔离这两种材料，例如塑料，无论在哪个地方均可用。
- 相对地避免次贵金属（铝）的小面积和较贵金属（不锈钢）的大面积。
- 同样的金属或更稀有的金属（负极的，在表中有高的数字）应被用于小的紧固件和螺栓。
- 避免不锈钢中的缝隙：由于氧气在裂缝中耗尽，不锈钢裂缝的存在可能会对次稀有的电位起作用。因此，通过用一个不锈钢配件的小裂缝耦合一个相对大的铝区域，会导致在裂缝里材料的快速被侵袭，从而引起不锈钢腐蚀。
- 从双金属接合点周围中排除电解质，例如通过喷漆来进行。尽可能地喷涂两块金属：如果不能的话，喷涂最稀有的金属。
- 密封：确保接合面是不漏水的。
- 在螺丝头或螺栓下用防腐蚀浆或混合物，插入到异金属表面，不管紧固件之前是否曾被电镀或另外地被处理过。
- 在某种情况下，在组装前用有机涂料喷涂接合面是可行的。这适用于不要求导电的接合。
- 实用的地方或不会妨碍到组装的位置，外部接合应用一个有效的喷漆系统进行喷涂。
- 避免在电位序列当中螺纹接头远离材料。

由于我们的产品是不断地持续改进的，数据表上使用的图纸、描述、特性等只是作为引导而已，可以不经提前通知进行更改。



## L-8 不同金属的电化电偶

不同金属的电化电偶，在2%的盐溶液里。  
当电偶值低于300mV时，没发生明显的腐蚀。

	Pt (Platinum/Platine)	Au (Gold/Or)	Ti (Titanium/Titane)	AlSi 316L (passive/passif)	Ag (Silver/Argent)	Ni (Nickel/Nickel)	Ni Cu 30 (Monel 400)	NiCr18Fe8 (Inconel 600)	Cu55 Zn23 Ni22 (Arcap)	Cu (Copper/Cuivre)	Al10 Sn66 Pb34	Cu Zn34 (Brass/Laiton)	Cu88 Sn12 (Bronze)	Sn (Tin/Etain)	Pb (Lead/Plomb)	Al Cu Mg1 (Duralumin)	Mild steel/Acier doux	Al Si 10Mg (Alpax H)	Al 99.5 (Aluminium)	Hard steel/Acier dur	ADC12 (Aluminium alloy)	Cd (Cadmium/Cadmium)	Fe (Steel/Fer)	Cr (Chromium/Chrome)	Al Mg Si0.7 (Almasitium)	Sn75 Zn25	Zn (Zinc/Zinc)	Al PVD (Physical vapor deposition)	Mg (Magnesium)
Pt (Platinum/Platine)	0	130	250	250	350	430	430	430	450	570	600	650	770	800	840	940	1000	1065	1090	1095	1100	1100	1105	1200	1350	1400	1400	1900	
Au (Gold/Or)	130	0	110	110	220	300	300	300	320	410	470	520	610	670	710	810	870	935	960	965	970	970	970	975	1070	1230	1270	1270	1820
Ti (Titanium/Titane)	250	110	0	0	110	180	180	180	200	320	350	400	520	550	590	690	750	815	840	845	850	850	850	855	950	1100	1150	1700	
AlSi 316L (passive/passif)	250	110	0	0	110	180	180	180	200	320	350	400	520	550	590	690	750	815	840	845	850	850	855	950	950	1100	1150	1700	
Ag (Silver/Argent)	350	220	100	100	0	80	80	80	100	220	250	300	420	450	490	590	650	715	740	745	750	750	755	850	850	1010	1050	1600	
Ni (Nickel/Nickel)	430	300	180	180	80	0	0	0	20	110	170	220	340	370	410	510	570	635	660	665	670	670	675	770	770	930	970	1520	
Ni Cu 30 (Monel 400)	430	300	180	180	80	0	0	0	20	110	170	220	340	370	410	510	570	635	660	665	670	670	675	770	770	930	970	1520	
NiCr15 Fe8 (Inconel 600)	430	300	180	180	80	0	0	0	20	110	170	220	340	370	410	510	570	635	660	665	670	670	675	770	770	930	970	1520	
Cu55 Zn23 Ni22 (Arcap)	450	320	200	200	100	20	20	20	0	120	150	200	320	350	380	490	550	615	640	645	650	650	655	750	910	950	950	1500	
Cu (Copper/Cuivre)	570	440	320	320	220	140	140	140	120	0	30	80	200	230	270	370	430	495	520	525	530	530	535	630	630	780	830	1380	
Al10 Sn66 Pb34	600	470	350	350	250	170	170	170	150	30	0	50	170	200	210	310	400	465	490	495	500	500	505	600	600	760	800	1350	
Cu Zn34 (Brass/Laiton)	650	520	400	400	300	220	220	220	200	80	50	0	120	150	190	290	350	415	410	445	450	450	455	550	550	710	750	1300	
Cu88 Sn12 (Bronze)	770	640	520	520	420	340	340	340	320	200	170	120	0	30	70	170	230	295	320	325	330	330	330	335	430	430	590	630	1180
Sn (Tin/Etain)	800	670	550	550	450	370	370	370	350	230	200	150	30	0	40	140	200	265	290	295	300	300	305	400	400	560	600	1150	
Pb (Lead/Plomb)	840	710	590	590	490	410	410	410	380	270	240	190	70	40	0	100	160	225	250	255	260	260	265	360	360	520	660	1110	
Al Cu Mg1 (Duralumin)	940	810	690	690	590	510	510	510	490	370	340	290	170	140	100	0	60	125	150	155	160	160	165	260	260	420	560	1010	
Mild steel/Acier doux	1000	870	750	750	650	570	570	570	550	430	400	350	230	200	150	60	0	65	90	95	100	100	105	200	200	360	400	950	
Al Si 10Mg (Alpax H)	1065	935	815	815	715	635	635	635	615	495	465	415	295	265	225	125	65	0	25	30	35	35	35	40	135	135	295	355	885
Al 99.5 (Aluminium)	1090	960	840	840	740	660	660	660	640	520	490	440	320	290	250	150	90	25	0	5	10	10	15	110	110	270	310	860	
Hard steel/Acier dur	1095	965	845	845	745	665	665	665	645	525	495	445	325	295	255	155	95	30	5	0	5	5	5	10	105	105	265	305	855
ADC12 (Aluminium alloy)	1100	970	850	850	750	670	670	670	650	530	500	450	330	300	260	160	100	35	10	5	0	0	0	5	100	100	260	300	850
Cd (Cadmium/Cadmium)	1100	970	850	850	750	670	670	670	650	530	500	450	330	300	260	160	100	35	10	5	0	0	0	5	100	100	260	300	850
Fe (Steel/Fer)	1105	975	855	855	755	675	675	675	655	535	505	455	335	305	265	165	105	40	15	10	5	5	5	0	95	95	255	295	845
Cr (Chromium/Chrome)	1200	1070	950	950	850	770	770	770	750	630	600	550	430	400	380	260	200	135	110	105	100	100	100	95	0	160	200	750	
Al Mg Si0.7 (Almasitium)	1200	1070	950	950	850	770	770	770	750	630	600	550	430	400	380	260	200	135	110	105	100	100	100	95	0	160	200	750	
Sn75 Zn25	1350	1230	1110	1110	1010	930	930	930	910	790	760	710	590	650	520	420	360	295	270	265	260	260	260	225	160	160	0	40	590
Zn (Zinc/Zinc)	1400	1270	1150	1150	1050	970	970	970	950	830	800	750	630	600	560	460	400	335	310	305	300	300	300	295	200	200	0	0	550
Zn Al4 (Zamak3/Zamac 3)	1400	1270	1150	1150	1050	970	970	970	950	830	800	750	630	600	560	460	400	335	310	305	300	300	300	295	200	200	0	0	550
Al PVD (Physical vapor deposition)	1400	1270	1150	1150	1050	970	970	970	950	830	800	750	630	600	560	460	400	335	310	305	300	300	300	295	200	200	0	0	550
Mg (Magnesium)	1900	1820	1700	1700	1600	1600	1600	1600	1520	1500	1390	1300	1180	1150	1110	1010	950	885	860	850	850	850	845	845	590	560	560	0	0

0-300 mV	301-500 mV	501-800 mV	> 800 mV
----------	------------	------------	----------

## L-9 绝缘下的腐蚀

绝缘下的腐蚀是发生在金属表面和表面绝缘层的接合位的局部腐蚀。这尤其会在绝缘层下和隐藏接口处形成非常严重的腐蚀。如果绝缘是应用在奥氏体合金钢上，其操作温度在80°C至200°C之间，或者尤其是在海洋或沿海地区可能发现侵蚀性的大气，在应用绝缘之前，它被推荐应用应力腐蚀屏障以防止应力腐蚀。它被建议用合适的防水盖保护绝缘外部，以防止水进入。水分的存在可能会导致可溶性氯化物的产生，那将促进腐蚀。

大多数的保温棉因为其组成成分，不会产生腐蚀，但一些泡沫则会。

这也许会发生带有氯化成分的泡沫里。

绝缘泡沫的氯化物含量必须低于10ppm。如果通过外部覆盖的绝缘层，水或湿气会进入，绝缘材料就会充当收集介质的角色，并创造一个含有氯化物、水分和氧气的环境，在热的不锈钢表面上移动和聚集氯化物。如果没有水分，氯盐不能移动，由于氯化物污染绝缘，不会发生应力腐蚀裂缝。

请查阅：美国材料实验协会 C692-05 标准的测试方法，是用来评价保温棉在奥氏体不锈钢的外部应力腐蚀对裂纹趋势的影响。

由于我们的产品是不断地持续改进的，数据表上使用的图纸、描述、特性等只是作为引导而已，可以不经提前通知进行更改。



## L-10 腐蚀加剧的因素

### 设计的失误

- 1、设计的细节，氯化物或铁颗粒可积聚的地方，例如，间隙。
- 2、泥渣沉淀的区域
- 3、空气的死区：液体和气体之间的接口，因为排气，气体被困在管道输出的接头内，或在罐体的顶部。
- 4、完成表面：表面粗糙度Ra必须不能超过Ra 0.5微米。当Ra >1 微米，它会显示出深的槽，那里的氯离子可积聚并破坏钝化膜，因此产生腐蚀。
- 5、成型的设计可导致原材料中有裂缝。
- 6、材料间的接触可引起电解腐蚀。
- 7、通过氯含量的移动，绝缘材料可在绝缘层下产生腐蚀。
- 8、在不锈钢与水接触的位置喷砂。

### 错误的制造过程

- 9、焊接：不恰当的焊接防护气体导致氧化。
- 10、氯化物可积聚在焊缝里，例如，部分穿透焊接的根部。
- 11、边缘效应：切割工具边缘上的毛边和边缘的污染物可导致腐蚀。
- 12、在制造和组装过程中铁的污染物。
- 13、错误的或漏掉的钝化：钝化液成分、浓度、温度和时间是将影响耐腐蚀性的决定性参数。
- 14、错误的清洗或脱脂。配件不正确的脱脂将不能被正确地钝化。
- 15、在生产过程中手脏或湿润：由于汗水中有盐含量，手指印可能会产生腐蚀。
- 16、金属成型中模具未对准而导致未被发生的裂缝。

### 安装的失误

- 17、液体和空气之间的接合：由于错误的安装位置，气体被困在里面。
- 18、液体和空气之间的接合：由于排气孔不良或不够灵敏，气体被困在里面。
- 19、新增的划痕：它们与完成表面有同样的影响。

由于我们的产品是不断地持续改进的，数据表上使用的图纸、描述、特性等等只是作为引导而已，可以不经提前通知进行更改。



## L-11 在加热器的生产操作过程中防止产生腐蚀而应用的准则总结

处理操作	在耐腐蚀性上预计的结果	运用技术以避免产生风险	控制方法，通过统计抽样或持续的生产检查来执行
加工	<ul style="list-style-type: none"> <li>- 在生产棒和管状的空心件的过程中不充分的热处理会导致晶间腐蚀。</li> <li>- 使用钢模具加工处理可导致配件中有铁颗粒杂质。</li> <li>- 禁止使用带硫磺的不锈钢。（在不锈钢中添加硫磺以提高它的切削性是很普遍的。）硫化物可为腐蚀的起源。</li> </ul>	<ul style="list-style-type: none"> <li>- 使用碳化物或陶瓷模具进行加工</li> <li>- 使用冷却剂降低加工温度</li> <li>- 存储在塑料容器内。</li> </ul>	<ul style="list-style-type: none"> <li>- 原材料的金相分析。</li> </ul>
原材料大板的存储	由钢或铁的摩擦而产生的原材料的污染物导致铁颗粒的沉淀，从而引起点状腐蚀。	<ul style="list-style-type: none"> <li>- 购买塑料薄膜，用于保护板材</li> <li>- 检查运输条件</li> <li>- 用塑料托板进行存储和运输</li> </ul>	<ul style="list-style-type: none"> <li>- 通过铁的氧化分析污染物。</li> <li>- 检测原材料的成分。</li> </ul>
冲压	由钢或铁的摩擦而产生的原材料污染物导致铁颗粒的沉淀，从而引起点状腐蚀。	<ul style="list-style-type: none"> <li>- 塑料薄膜保护冲压配件</li> <li>- 用塑料容器进行存储和运输</li> </ul>	<ul style="list-style-type: none"> <li>- 通过铁的氧化分析污染物。</li> </ul>
深拉伸和卷动	由钢或铁的摩擦而产生的原材料污染物导致铁颗粒的沉淀，从而引起点状腐蚀。	<ul style="list-style-type: none"> <li>- 工具和模具是奥氏体不锈钢</li> <li>- 用塑料薄膜保护配件</li> <li>- 用塑料容器或不锈钢手推车进行存储和运输</li> </ul>	<ul style="list-style-type: none"> <li>- 通过铁的氧化分析污染物。</li> </ul>
氩弧焊	<ul style="list-style-type: none"> <li>- 由钢或铁配件的摩擦产生的污染物引起铁颗粒的沉积，这会产生点状腐蚀。</li> <li>- 焊接过热改变金属结构并使它氧化。</li> <li>- 焊接的速度和冷却时间是决定性的参数，以防止在晶间腐蚀的根源发生结晶。</li> </ul>	<ul style="list-style-type: none"> <li>- 在焊接的两边减少气体作为保护。</li> <li>- 焊接及冷却比率的控制</li> <li>- 温度上升的限度</li> <li>- 使用奥氏体不锈钢或镀铬工具和模具。</li> </ul>	<ul style="list-style-type: none"> <li>- 通过氧化铁分析污染物</li> <li>- 金相分析</li> <li>- 温度和冷却时间的检查</li> <li>- 根据美国材料实验协会的规定检查焊接的耐腐蚀性。</li> </ul>
管状加热器的延伸	拉伸的强大压力导致滚压机内金属粒子有很深厚的杂质	<ul style="list-style-type: none"> <li>- 碳化物位伸的滚压机</li> </ul>	<ul style="list-style-type: none"> <li>- 通过氧化铁分析污染物</li> </ul>
在生产线和包装线上的储存。	气流导致来自外面的、建筑物或生产钢配件的车间的金属灰尘的沉积。这些灰尘可产生点状腐蚀。	<ul style="list-style-type: none"> <li>- 防止粉尘沉淀</li> <li>- 工作现场和地面的日常清洁</li> </ul>	<ul style="list-style-type: none"> <li>- 通过氧化铁分析污染物</li> <li>- 持续检查生产车间的粉尘率以及其含铁颗粒的比率。</li> </ul>
组装和手动操作过程。	在金属台上的摩擦或跟手动工具碰触导致含有铁粒子	<ul style="list-style-type: none"> <li>- 专用的组装线，仅用于不锈钢配件的组装。</li> <li>- 工作台和工具是用不锈钢或塑料制成的。</li> </ul>	<ul style="list-style-type: none"> <li>- 通过氧化铁分析污染物</li> </ul>
漏水测试	<ul style="list-style-type: none"> <li>- 在金属桌子上或手动敲击工具的摩擦导致铁粒子有杂质。</li> <li>- 使用不可控制的液体会带来氧化或金属粒子。</li> </ul>	<ul style="list-style-type: none"> <li>- 专用的组装线，仅用于不锈钢配件的组装。</li> <li>- 工作台和工具是用不锈钢或塑料制成的。</li> <li>- 使用纯净水或可控制的液体。</li> </ul>	<ul style="list-style-type: none"> <li>- 通过氧化铁分析污染物</li> </ul>
喷砂（这项工艺仅为有特殊要求的用户而制）	研磨料通常通过金属齿轮研磨。可以在研磨料里找到齿轮磨损的颗粒，通常有很多。	<ul style="list-style-type: none"> <li>- 禁止使用研磨剂</li> <li>- 通过氧化铁检验砂的污染物</li> <li>- 使用玻璃珠进行优等的喷砂。</li> </ul>	<ul style="list-style-type: none"> <li>- 用磁性的收集器对研磨砂进行筛查。</li> <li>- 通过氧化铁检验非研磨粉的污染物</li> </ul>
包装	<ul style="list-style-type: none"> <li>- 在金属桌子上的摩擦导致铁粒子有杂质。</li> <li>- 如果长时间的储存，会有粉尘污染的危害。</li> </ul>	<ul style="list-style-type: none"> <li>- 包装台上铺了聚乙烯板。</li> <li>- 用塑料薄膜进行独立包装。</li> </ul>	<ul style="list-style-type: none"> <li>- 用化学喷雾检查桌子的铁污染物。</li> </ul>
钝化	<p>在以下钝化失效的情况：</p> <ul style="list-style-type: none"> <li>- 钝化溶液可能受到污染；</li> <li>- 水槽温度可能有错</li> <li>- 钝化时间可能太长或太短</li> <li>- 忘记冲洗</li> </ul>	<ul style="list-style-type: none"> <li>- 只有100%不锈钢的产品才能被钝化</li> <li>- 锡焊填充料、红铜、钢、黄铜、锡焊料禁止放在钝化槽中。</li> <li>- pH、温度和浓度通过带可视的和声音警报的自动测量仪持续地进行检测。</li> <li>- 加工速度是自动操作的。</li> <li>- 自动清洗。</li> </ul>	<ul style="list-style-type: none"> <li>- 钝化的化学检测</li> </ul>

由于我们的产品是不断地持续改进的，数据表上使用的图纸、描述、特性等只是作为引导而已，可以不经提前通知进行更改。



## L-12 通过牺牲阳极镁进行保护

为了防止腐蚀，尤其是那些对钢和铁罐及管道有影响的，已研发出一种使用电偶防止腐蚀的技术。

一种阳极，通常在镁当中是合并并在液压循环管路中，以便在水中发生电蚀反应，自然地出现在镁和钢罐壁之间，发生在最“贵重的”金属（钢）和最不“贵重的”金属（镁）之间。

在这种电流的作用下，阳极缓慢溶解，镁被分解并沉淀在罐体的未受保护的金属配件上。这种阳极被称为“牺牲的”，因为它会逐渐地溶解。该技术被广泛应用于储存式热水器，因为经济的原因，它们是用钢制成的，用防腐蚀的搪瓷层覆盖。这种搪瓷本来就是稍微多孔的，或者更多孔的，温度频繁的变化，加上在搪瓷和金属之间有不同的膨胀系数，造成保护层有微裂纹，然后金属被腐蚀，最终导致渗漏。即使它们受到阳极的约束，这些方案延长了它们的寿命。

**在加热器的不锈钢罐体内不需要这些电极，因为它们是通过行业规则制造的，是不会发生腐蚀的。**

## L-13 通过施加电流电极进行保护

为了避免耗损镁阳极，后期也许会由钛电极代替。电化反应是由电源产生的，其要求数瓦特的电流以致使某些矿物的沉淀物自然地出现在水中，尤其是镁，在容器裸露的壁体上，从而保护容器。这种保护提供了时间持续的优点，但是要取得效果的话，需要富含镁的水，罐体适当地接地，以及持续的电源供应。

以上3个条件缺一不可，否则它就是无效的。

为了克服与水成分接触的有关的危害，曾研发出称为“混合电极”的产品，它是镁阳极和钛电极的合成物，但它们仅延长镁电极的寿命。

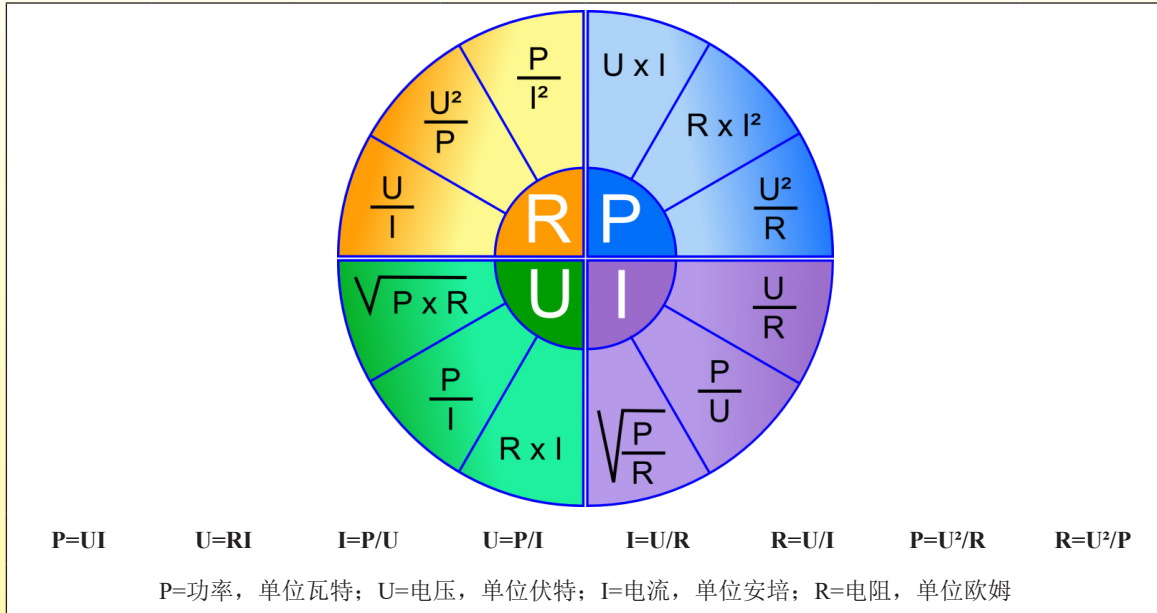
**在加热器的不锈钢罐体内不需要这些电极，因为它们是通过行业规则制造的，是不会发生腐蚀的。**

由于我们的产品是不断地持续改进的，数据表上使用的图纸、描述、特性等只是作为引导而已，可以不经提前通知进行更改。



## M-主要的公式

### M-1欧姆定律



### M-2 一个电加热器单位为瓦特的功率与电阻和电压的对比表

欧姆电阻 (欧姆)	在12V 接通电源	在24V 接通电源	在48V 接通电源	在115V 接通电源	在220V 接通电源	在230V 接通电源	在240V 接通电源	在380V 接通电源	在400V 接通电源
1000	0.1	0.6	2.3	13	48	53	58	144	160
500	0.3	1.2	4.6	26	97	106	115	289	320
265	0.5	2.2	8.7	50	183	200	217	545	600
212	0.7	2.7	10.9	62	228	250	272	681	755
106	1.4	5.4	21.7	125	457	500	543	1362	1500
100	1.4	5.8	23	132	484	529	576	1444	1600
90	1.6	6.4	26	147	538	588	640	1604	1778
70.5	2.0	8.2	33	188	687	750	817	2048	2270
52.9	2.7	10.9	44	250	915	1000	1089	2730	3000
50	2.9	11.5	46	265	968	1058	1152	2888	3200
42.3	3.4	13.6	54	313	1144	1250	1362	3414	3783
40	3.6	14.4	58	331	1210	1323	1440	3610	4000
35.3	4.1	16.3	65	375	1371	1500	1632	4091	4533
30	4.8	19.2	77	441	1613	1763	1920	4813	5333
26.4	5.5	21.8	87	500	1833	2000	2182	5470	6000
21.15	6.8	27.2	109	625	2288	2500	2723	6827	7565
20	7.2	29	115	661	2420	2645	2880	7220	8000
17.6	8.2	33	131	750	2750	3000	3273	8205	9091
13	11.1	44	177	1000	3723	4000	4431	11108	12308
10.55	13.6	55	218	1254	4588	5000	5460	13687	15166
5	29	115	461	2645	9680	10580	11520	28880	32000
2	72	288	1152	6613	24200	26450	28800	72200	80000
1	144	576	2304	13225	48400	52900	57600	144400	160000

由于我们的产品是不断地持续改进的，数据表上使用的图纸、描述、特性等只是作为引导而已，可以不经提前通知进行更改。



## M-3 单相发热管的接线

并联接线				串联接线			
元件的数量(n)	总的电阻 (R)	总的功率 (P)	发热元件的功率密度(w/cm <sup>2</sup> )	发热元件的数量(n)	总的电阻 (R)	总的功率 (P)	发热元件的功率密度(w/cm <sup>2</sup> )
2	$R=r/2$	$P=2p$	无变化的	2	$R=2r$	$P=p/2$	除以4
3	$R=r/3$	$P=3p$	无变化的	3	$R=3r$	$P=p/3$	除以9
n	$R=r/n$	$P=np$	无变化的	n	$R=Xr$	$P=p/n$	除以 n <sup>2</sup>

## M-4 三相发热管的连接

三角形连接					星形连接				
在发热管端子上测量的电压与电源的额定功率是一样的: $U=U_n$					在发热管端子上测量的电压是电源的额定功率除以 $\sqrt{3}$ : $U=1.737$ (如果 $U=400V, U_n=230V$ )				

电源电压(U)	230V, 3相	230V, 3相	400V, 3相	400V, 3相	电源电压(U)	230V, 3相	230V, 3相	400V, 3相	400V, 3相
发热管的额定电压(Un)	230V	400V	230V	400V	发热管的额定电压(Un)	230V	400V	230V	400V
功率密度 (W/cm <sup>2</sup> )	功率密度无变化	功率密度除以3	功率密度乘以6	功率密度无变化	功率密度 (W/cm <sup>2</sup> )	功率密度除以3	功率密度除以9	功率密度无变化	功率密度除以3
总功率(P)	总功率是一个发热元件额定功率的3倍( $P=3p$ )	总功率除以9。是一个发热元件额定功率的1/3( $P=p/3$ )	总功率是一个发热元件额定功率的9倍( $P=9p$ )	总功率是一个发热元件额定功率的3倍( $P=3p$ )	总功率(P)	总功率是全部可用功率的1/3: 与一个发热元件的额定功率的一样( $P=p$ )	总功率是全部可用功率的1/9。是一个发热元件的额定功率的1/3 ( $P=p/3$ )	总功率是一个发热元件额定功率的3倍( $P=3p$ )	总功率是全部可用功率的1/3。与一个发热元件的额定功率的一样( $P=p$ )
评论	没有任何技术问题的方案。	该结构可用作在一个星形/三角形连接系统里的低功率的等级	从不使用于火灾中!	这是最普通的结构。	评价	不推荐。	不推荐。	这是最标准的连接, 允许同样的加热器使用400V星形连接或230V三角形连接, 功率无变化。	不推荐。

由于我们的产品是不断地持续改进的, 数据表上使用的图纸、描述、特性等只是作为引导而已, 可以不经提前通知进行更改。

## M-5加热液体所需的功率的计算

使用浸入式加热器，提升罐体内不循环液体的温度	使用循环式加热器，提升罐体内在闭合回路中循环液体的温度	使用循环式加热器，提升单通道的液体流量的温度
$P=V \times \rho \times c_p (T_f - T_i) / 3600 \times t$	$P=V \times \rho \times c_p (T_f - T_i) / 3600 \times t$	$P=Q \times \rho \times C_p (T_s - T_e) / 3600$ $T^{\circ}S - T^{\circ}e = P \times 3600 / Q \times \rho \times c_p$
<p>P=需要的功率，用kW表示 V=液体容量，用m<sup>3</sup>表示 ρ=液体比重，用kg/m<sup>3</sup>表示 c<sub>p</sub>=比热，用kJ/kg°C表示 T<sub>f</sub>=要求的最终温度，用°C表示 T<sub>i</sub>=开始温度，用°C表示 t=要求的预热时间，用小时表示</p>	<p>P=需要的功率，用kW表示 V=液体容量，用m<sup>3</sup>表示 ρ=液体比重，用kg/m<sup>3</sup>表示 c<sub>p</sub>=比热，用kJ/kg°C表示 T<sub>f</sub>=要求的最终温度，用°C表示 T<sub>i</sub>=开始温度，用°C表示 t=要求的预热时间，用小时表示</p>	<p>P=需要的功率，用kW表示 Q=液体流量，用m<sup>3</sup>/小时表示 ρ=液体比重，用kg/m<sup>3</sup>表示 c<sub>p</sub>=比热，用kJ/kg°C表示 T<sub>s</sub>=出口温度，用°C表示 T<sub>e</sub>=入口温度，用°C表示</p>

## M6-每小时/容量/功率水上升的温度（用°C表示）（理论计算，不减去耗热量）

电源 (kW)	循环流量，在入口和出口之间的温差						蓄热加热器的容量，水温上升					
	0.5升/分	1升/分	2升/分	3升/分	5升/分	10升/分	100L	200L	300L	500L	1000L	
	ΔT °C	ΔT °C	ΔT °C	ΔT °C	ΔT °C	ΔT °C	ΔT °C/h	ΔT °C/h	ΔT °C/h	ΔT °C/h	ΔT °C/h	
1	29	14	7.2	4.8	2.9	1.4	5.2	2.6	1.7	1.0	0.5	
1.5	43	21	11	7.2	4.3	2.1	7.7	3.9	2.6	1.5	0.8	
2	57	29	14	10	5.7	2.9	10	5.2	3.4	2.1	1.0	
2.5	72	36	18	12	7.2	3.6	13	6.4	4.3	2.6	1.3	
3	86	43	21	14	8.6	4.3	15	7.7	5.2	3.1	1.5	
3.5	100	50	25	17	10	5.0	18	9.0	6.0	3.6	1.8	
4	115	57	29	19	11	5.7	21	10	6.9	4.1	2.1	
4.5	129	64	32	21	13	6.4	23	12	7.7	4.6	2.3	
5	143	72	36	24	14	7.2	26	13	8.6	5.2	2.6	
5.5	158	79	39	26	16	7.9	28	14	9.5	5.7	2.8	
6	172	86	43	29	17	8.6	31	15	10	6.2	3.1	
6.5	186	93	47	31	19	9.3	34	17	11	6.7	3.4	
7	200	100	50	33	20	10	36	18	12	7.2	3.6	
8	229	115	57	38	23	11	41	21	14	8.2	4.1	
9	258	129	64	43	26	13	46	23	15	9.3	4.6	
10	286	143	72	48	29	14	52	26	17	10	5.2	
15	430	215	107	72	43	21	77	39	26	15	7.7	
20	573	286	143	95	57	29	103	52	34	21	10	
30	859	430	215	143	86	43	155	77	52	31	15	
40	1146	573	286	191	115	57	206	103	69	41	21	

由于我们的产品是不断地持续改进的，数据表上使用的图纸、描述、特性等只是作为引导而已，可以不经提前通知进行更改。



## M-7 每小时上升的温度（用°C表示）与一些液体和固体的功率的比较

（理论计算不减去耗热量）

功率 (KW)	混凝土体积					橄榄油容积					水容积				
	0.1m <sup>3</sup>	0.2m <sup>3</sup>	0.3m <sup>3</sup>	0.5m <sup>3</sup>	1m <sup>3</sup>	100L	200L	300L	500L	1000L	100L	200L	300L	500L	1000L
1	11.7	5.9	3.9	2.3	1.2	11.8	5.9	3.9	2.4	1.2	5.2	2.6	1.7	1.0	0.5
1.5	17.6	8.8	5.9	3.5	1.8	17.7	8.9	5.9	3.5	1.8	7.7	3.9	2.6	1.5	0.8
2	23	11.7	7.8	4.7	2.3	24	11.8	7.9	4.7	2.4	10	5.2	3.4	2.1	1.0
2.5	29	14.7	9.8	5.9	2.9	30	14.8	9.8	5.9	3.0	13	6.4	4.3	2.6	1.3
3	35	17.6	11.7	7.0	3.5	35	17.7	11.8	7.1	3.5	15	7.7	5.2	3.1	1.5
3.5	41	20.5	13.7	8.2	4.1	41	20.7	13.8	8.3	4.1	18	9.0	6.0	3.6	1.8
4	47	23	15.7	9.4	4.7	47	24	15.7	9.4	4.7	21	10	6.9	4.1	2.1
4.5	53	26	17.6	10.6	5.3	53	27	17.7	10.6	5.3	23	12	7.7	4.6	2.3
5	59	29	19.6	11.7	5.9	59	30	19.7	11.8	5.9	26	13	8.6	5.2	2.6
5.5	65	32	21.5	12.9	6.5	65	32	21.6	13.0	6.5	28	14	9.5	5.7	2.8
6	70	35	23	14.1	7.0	71	35	24	14.2	7.1	31	15	10	6.2	3.1
6.5	76	38	25	15.3	7.6	77	38	26	15.3	7.7	34	17	11	6.7	3.4
7	82	41	27	16.4	8.2	83	41	28	16.5	8.3	36	18	12	7.2	3.6
8	94	47	31	18.8	9.4	94	47	31	18.9	9.4	41	21	14	8.2	4.1
9	106	53	35	21.1	10.6	106	53	35	21.2	10.6	46	23	15	9.3	4.6
10	117	59	39	23	11.7	118	59	39	24	11.8	52	26	17	10	5.2
15	176	88	59	35	17.6	177	89	59	35	17.7	77	39	26	15	7.7
20	235	117	78	47	23	**	118	79	47	24	**	52	34	21	10
30	352	176	117	70	35	**	177	118	71	35	**	77	52	31	15
40	470	235	157	94	47	**	236	157	94	47	**	**	69	41	21

\*\*注意：超过沸点温度，计算结果无效。

## M-8 主要液体的比热(cp, 用 kJ/kg°C 表示) 和比重(ρ, 用 Kg/m<sup>3</sup>表示)

比热：比热是指通过某个度数的温度去改变一个物的单位质量\*所需的热量。（当使用容积时必须用比重表进行整体转换。）

液体	比热 (cp)			比重 (ρ)	
	SI	英国/美国	公制	SI	英国/美国
	kJ/(kg°C)	Btu/(lb°F)	kcal/(kg°C)	kg/m <sup>3</sup>	Lb/ft <sup>3</sup>
乙酸	2.18	0.51	0.51	1048	65.4
酒精, 乙基95%, @ 0°C (32°F) (乙醇)	2.3	0.55	0.55	807	50.4
氨, @ 40°C (104°F)	4.86	1.16	1.16	767	47.9
道氏热载体热传导流体 @50°C(120°F)	1.55	0.37	0.37	944	58.9
在水中加25%乙二醇@70°C (160°F)	3.93	0.94	0.94	1018	63.5
在水中加30%乙二醇@ 70°C (160°F)	3.87	0.925	0.925	1025	64.0
在水中加40%乙二醇@70°C (160°F)	3.73	0.89	0.89	1038	64.8
乙二醇/水, 在水中加 50% 容量@ 70°C (160°F)	3.56	0.85	0.85	1050	65.5
乙二醇, 纯净的@ 70°C (160°F)	2.36	0.56	0.56	1120	69.9
氟利昂R=12饱和的@ 50°C (120°F)	1.02	0.244	0.244	1310	81.8
燃油, 最小值	1.67	0.4	0.4	809	50.5
燃油, 最大值	2.09	0.5	0.5	944	58.9
汽油	2.22	0.53	0.53	673	42.0
甘油	2.43	0.58	0.58	1261	78.7
煤油	2.01	0.48	0.48	809	50.5
牛奶	3.93	0.94	0.94	1028	64.2
植物油	1.67	0.4	0.4	921	57.5
橄榄油	1.97	0.47	0.47	929	58.0
石蜡	2.13	0.51	0.51	897	56.0
大豆油	1.97	0.47	0.47	920	57.4
新鲜的水@ 20°C	4.19	1	1	1000	62.4
海水@ 20°C	3.93	0.94	0.94	1028	64.2

由于我们的产品是不断地持续改进的，数据表上使用的图纸、描述、特性等只是作为引导而已，可以不经提前通知进行更改。



## M-9主要固体的比热 (cp, 用kJ/kg°C表示) 和比重 (ρ, 用 Kg/m³表示)

固体	比热 (cp)			比重 (ρ)	
	SI	英国/美国	公制	SI	英国/美国
	kJ/(kg°C)	Btu/(lb°F)	kcal/(kg°C)	kg/m³	Lb/ft³
铝 (@0°C)	0.87	0.21	0.21	2700	168
红铜	0.39	0.09	0.09	8920	556
黄铜	0.38	0.09	0.09	7300-8800	455-549
钢	0.46	0.11	0.11	7500-8100	468-506
混凝土	0.75-0.96	0.18-0.23	0.18-0.23	2200-2500	137-156

## M-10 常用的液体加热器的水流量

	家庭淋浴器, 小的	家庭淋浴器, 大的	中央加热循环泵, 低速	- 中央加热循环泵, 中速 - 温泉加热器, 小的循环泵	- 中央加热循环泵, 中速 - 温泉加热器, 大的循环泵	主要的温泉泵, 低速	主要的温泉泵, 高速	泳池或泳池温泉泵
升/分钟	2	5	10	20	50	100	250	500
加仑/分钟	0.53	1.32	2.64	5.28	13.2	26.4	65.4	132

由于我们的产品是不断地持续改进的, 数据表上使用的图纸、描述、特性等只是作为引导而已, 可以不经提前通知进行更改。



由于我们的产品是不断地持续断改进的，数据表上使用的图纸、描述、特性等只是作为引导而已，可以不经提前通知进行更改。

# 编号列表



由于我们的产品是不断地持续改进的，数据表上使用的图纸、描述、特性等只是作为引导而已，可以不经提前通知进行更改。

# 编号列表



由于我们的产品是不断地持续改进的，数据表上使用的图纸、描述、特性等只是作为引导而已，可以不经提前通知进行更改。

编号	编号	编号	编号	编号
9SU107A615E00000	9SU331G675G11000	9SU531E690Y11E00	4RSFMD055C0B8051	5MA3SPF121F18500
9SU107A630E00000	9SU331G638G11000	9SU531E645Y11E00	4RSFMD065D0B8051	5MA3SPF129F18500
9SU107E615E00E00	9SU331A675G11000	9SU531F690Y11000	4RSFMD075D0B8051	5MA3SPF139F18500
9SU107E630E00E00	9SU331A638G11000	9SU531F645Y11000	4RSFMD08SD0B80S1	5MA3SPF152F18500
9SU113A615E00000	9SU331B675G11E00	9SU531G690Y11000	4RSFMD090D0B8051	5MA3SPF165F18500
9SU113A630E00000	9SU331B638G11E00	9SU531G645Y11000	49SFMD040CAB8051	5MA3SPF169F18500
9SU113E615E00E00	9SU331C675G11E00	9SUE31C6C9G11E00	49SFMD055DAB8051	5MA3SPF182F18500
9SU113E615E00E00	9SU331C638G11E00	9SUE31C665G11E00	49SFMD060DAB8051	5MA3SPF188F18500
9SU231A675G00000	9SU331E675G11E00	9SUE31D6C9G11000	49SFMD070DAB8051	5MA3SPF216F18500
9SU231A638G00000	9SU331E638G11E00	9SUE31D665G11000	49SFMD075DAB8051	5MA3SPF227F18500
9SU231B675G00E00	9SU331F675G11000	9SUE31E6C9G11E00	49SFMD095DAB8051	5MA3SPF240F18500
9SU231B638G00E00	9SU331F638G11000	9SUE31E665G11E00	8L0070105AO61001	R1X671034G35N200
9SU231C675G00E00	9SU331G675G11000	9SUE31F6C9G11000	8L0080105AA61001	R1X671234G35N200
9SU231C638G00E00	9SU331G638G11000	9SUE31F665G11000	8L0080105AO61001	R1X671034G35N200
9SU231E675G00E00	9SU431A675G11000	9SUE31G6C9G11000	8L0080105AA61001	R1X672650G35N200
9SU231E638G00E00	9SU431A638G11000	9SUE31G665G11000	8L0090115AO61001	R1X671550G35N200
9SU231F675G00000	9SU431B675G11E00	9SU631C6R0Z22E00	8L0090115AA61001	R1X671034G35N200
9SU231F638G00000	9SU431B638G11E00	9SU631C690Z22E00	8L0100120AO61001	R1X672650G35N200
9SU231G675G00000	9SU431C675G11E00	9SU631D6R0Z22000	8L0100120AA61001	R1X671550G35N200
9SU231G638G00000	9SU431C638G11E00	9SU631D690Z22000	8L0110135AO61001	RAX671034G31N00E
9SUB31A696G00000	9SU431E675G11E00	9SU631E6R0Z22E00	8L0110135AA61001	RAX671234G31N00E
9SUB31A648G00000	9SU431E638G11E00	9SU631E690Z22E00	8L0120145AO61001	RAX671034G31N00E
9SUB31B696G00E00	9SU431F675G11000	9SU631F6R0Z22000	8L0120145AO61001	RAX67265QG31N00E
9SUB31B648G00E00	9SU431F638G11000	9SU631F690Z22000	8L0130155AO61001	RAX671550G31N00E
9SUB31C696G00E00	9SU431G675G11000	9SU631G6R0Z22000	8L0130155AA61001	RAX671034G31N00E
9SUB31C648G00E00	9SU431G638G11000	9SU631G690Z22000	8L0150175AO61001	RAX672650G31N00E
9SUB31E696G00E00	9SUD31A6B4G11000	9SU731C6R0Z22E00	8L0150175AA61001	RAX671550G31N00E
9SUB31E648G00E00	9SUD31A657G11000	9SU731C690Z22E00	820060090AI61001	6R1T34208510S
9SUB31F696G00000	9SUD31B6B4G11E00	9SU731D6R0Z22000	820060090AA61001	6R1T34208510T
9SUB31F648G00000	9SUD31B657G11E00	9SU731D690Z22000	820070100AI61001	6R1T34268514S
9SUB31G696G00000	9SUD31C6B4G11E00	9SU731E6R0Z22E00	820080110AI61001	6R1T34268514T
9SUB31G648G00000	9SUD31C657G11E00	9SU731E690Z22E00	820090120AI61001	6R1P3419S
9SU331A675G11000	9SUD31E6B4G11E00	9SU731F6R0Z22000	820110140AI61001	6R1P3419T
9SU331A638G11000	9SUD31E657G11E00	9SU731F690Z22000	820130160AI61001	69SUPAM38N
9SU331B675G11E00	9SUD31F6B4G11000	9SU731G6R0Z22000	820150180AI61001	69SUPAA38B
9SU331B638G11E00	9SUD31F657G11000	9SU731G690Z22000	5MA3SPF070F18500	69SUS0338B
9SU331C675G11E00	9SUD31G6B4G11000	9SU831C690Y22E00	5MA3SPF077F18500	69SUSL7040S
9SU331C638G11E00	9SUD31G657G11000	9SU831C645Y22E00	5MA3SPF084F18500	69SUSL8570S
9SU331E675G11E00	9SU531C690Y11E00	9SU831D690Y22E00	5MA3SPF091F18500	69SUSL7040V
9SU331E638G11E00	9SU531C645Y11E00	9SU831D645Y22E00	5MA3SPF096F18500	69SUSL8570V
9SU331F675G11000	9SU531D690Y11000	9SU831F690Y22000	5MA3SPF106F18500	69SUF096F18500
9SU331F638G11000	9SU531D645Y11000	9SU831F690Y22000	5MA3SPF109F18500	69SUF096F18500
				69SUF096F18500



由于我们的产品是不断地持续改进的，数据表上使用的图纸、描述、特性等只是作为引导而已，可以不经提前通知进行更改。



由于我们的产品是不断地持续断改进的，数据表上使用的图纸、描述、特性等只是作为引导而已，可以不经提前通知进行更改。

# 标准的液体加热器



由于我们的产品是不断地持续改进的，数据表上使用的图纸、描述、特性等只是作为引导而已，可以不经提前通知进行更改。



## 标准的液体加热器

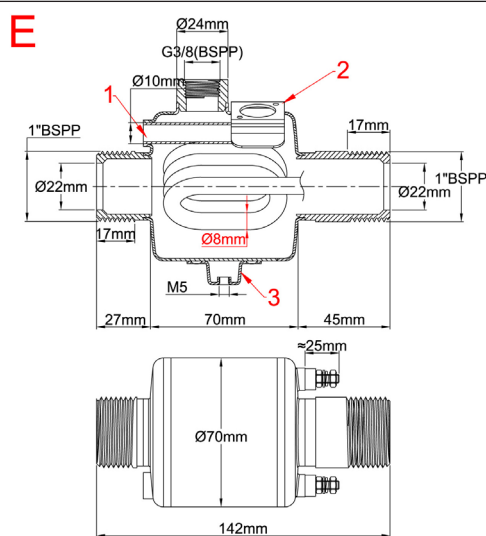
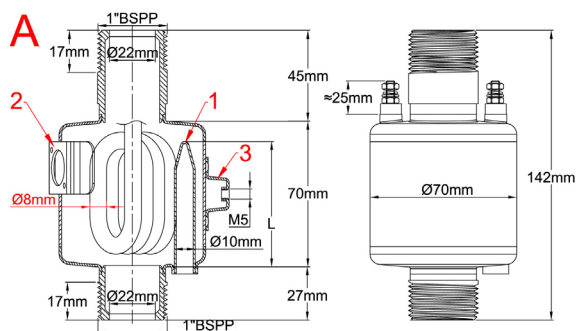
### 直径70mm，长度70mm，1"接头

直径 (mm)	罐体长度 (mm)	安装	管状加热器数量	最大功率	型号
70	70	垂直的 或水平的	1	1500w (10W/cm <sup>2</sup> ) 3000w (20W/cm <sup>2</sup> )	9SU107



垂直的 (A)

水平的 (E)



管状加热器的直径：8mm

管状加热器材料：316L (可选择因科800)

管状加热器的数量：1

主体材料：304L不锈钢 (可选择316L)

接头材料：304L不锈钢 (可选择316L)

入口连接：公的1" BSPP圆柱形

出口直径：公的1" BSPP圆柱形

中心线进出口：同轴的

排气孔螺纹： $\frac{3}{8}$  BSPP (在水平的型号上)

热电偶套管(1)：304L不锈钢直径10×8.5mm，长度60mm，用于热熔断器 (请看本目录书后面的热熔断器的配件型号)。可根据要求选择红铜热电偶套管。该热电偶套管也可用于温控器球管或温度传感器。

碟型温控器安装支架(2)：支架用于带扩展的杯状件的温控器 (请看本目录书后面的温控器型号)。

墙壁安装支架(3)：一个M5支架，也可用于接地。

附件：请看目录书的后面。

### 标准产品，304L不锈钢罐体，316L铠装式加热器

编号	型号	表面负载(W/cm <sup>2</sup> )	发热管直径	发热管数量	电压	功率
9SU107A615E00000	A	10	8	1	230V	1.5kW
9SU107A630E00000	A	20	8	1	230V	3kW
9SU107E615E00E00	E	10	8	1	230V	1.5kW
9SU107E630E00E00	E	20	8	1	230V	3kW

功率值是给出的表面负载可有的最大功率。可通过减少表面负载来降低功率。



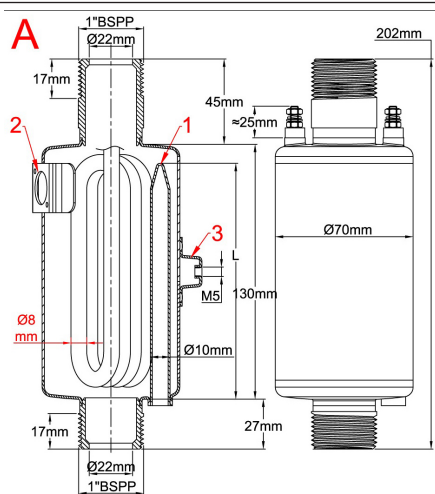
# 标准的液体加热器

## 直径70mm，长度130mm，1"接头

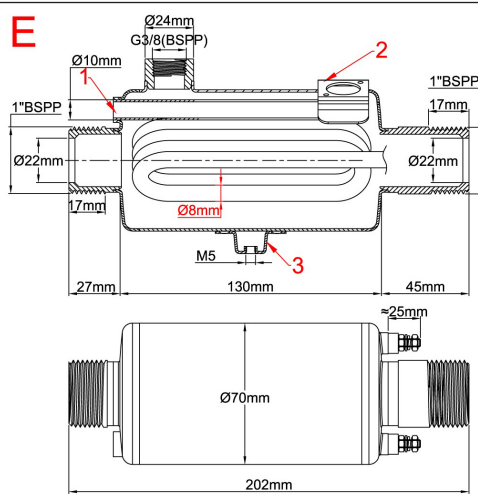
直径 (mm)	罐体长度(mm)	安装	管状加热器数量	最大功率	型号
70	130	垂直的或水平的	1	1500w (5W/cm <sup>2</sup> ) 3000w (10W/cm <sup>2</sup> )	9SU113



### 垂直的 (A)



### 水平的 (E)



管状加热器的直径：8mm

管状加热器材料：316L（可选择因科800）

管状加热器的数量：1

主体材料：304L不锈钢（可选择316L）

接头材料：304L不锈钢（可选择316L）

入口连接：公的1" BSPP圆柱形

出口直径：公的1" BSPP圆柱形

中心线进出口：同轴的

排气孔螺纹： $\frac{3}{8}$  BSPP（在水平的型号上）

热电偶套管（1）：304L不锈钢，直径10×8.5mm，长度120mm，用「热熔断器（请看本目录书后面的热熔断器的配件的型号）。可根据要求选择红铜热电偶套管。该热电偶套管也可用于温控器球管或温度传感器。

碟型温控器安装支架（2）：1个支架用于带扩展杯状件的温控器（请看本月录书后面的温控器型号）。

墙壁安装支架（3）：一个M5支脚，也可用于接地。

附件：请看目录书的后面。

## 标准产品，304L不锈钢罐体，316L铠装式加热器

编号	型号	表面负载 (W/cm <sup>2</sup> )	发热管直径	发热管数量	电压 (V)	功率(kW)
9SU113A615E00000	A	5	8	1	230V	1.5
9SU113A630E00000	A	10	8	1	230V	3
9SU113E615E00E00	E	5	8	1	230V	1.5
9SU113E630E00E00	E	10	8	1	230V	3

功率值是给出的表面负载可有的最大功率。可通过减少表面负载来降低功率



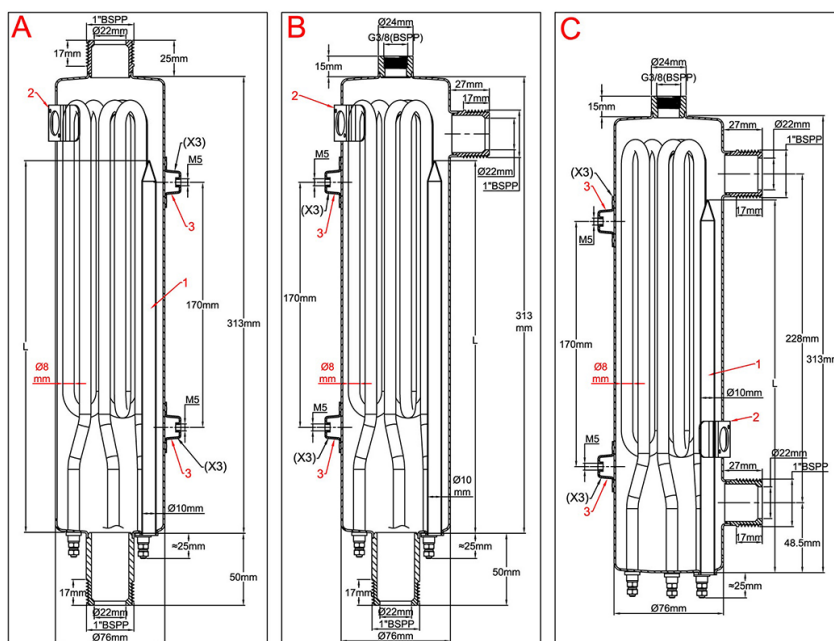
# 标准的液体加热器

## 直径76mm，长度313mm，回弯管式加热器，1"接头

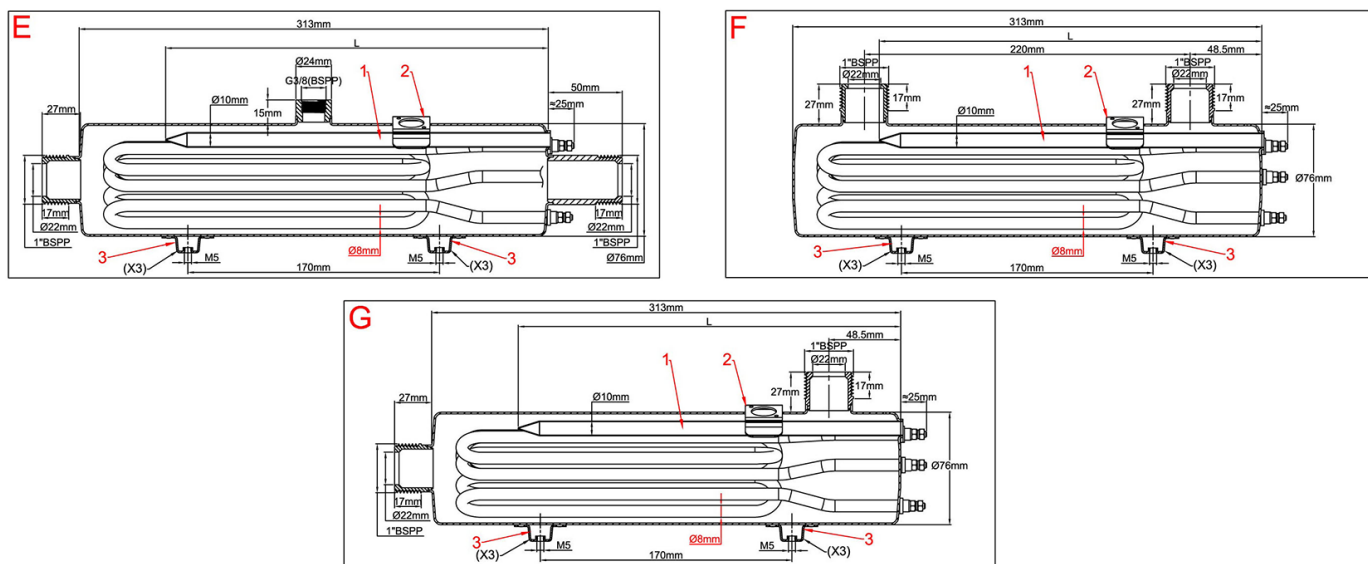
直径 (mm)	罐体长度 (mm)	安装	管状加热器数量	最大功率	型号
76	313	垂直的或水平的	3	3.75kW (3×1.25kW, 5W/cm <sup>2</sup> ) 7.5kW (3×2.5kW, 10W/cm <sup>2</sup> )	9SU231



### 垂直的 (A, B, C)



### 水平的 (E, F, G)



由于我们的产品是不断地持续改进的，数据表上使用的图纸、描述、特性等只是作为引导而已，可以不经提前通知进行更改。



## 标准的液体加热器

**加热器的直径:** 8mm

**管状加热器材料:** 316L (可选择因科800)

**管状加热器的数量:** 3

**主体材料:** 304L不锈钢 (可选择316L)

**接头材料:** 304L不锈钢 (可选择316L)

**入口连接:** 公的1" BSPP圆柱形

**出口直径:** 公的1" BSPP圆柱形

**排气孔螺纹:** 3/8" BSPP (在其存在的型号上)

**热电偶套管(1):** 304L不锈钢直径10×8.5mm, 长度260mm, 用于热熔断器 (请看本目录书后面的热熔断器的附件型号)。可根据要求选择红铜热电偶套管。该热电偶套管也可用于温控器球管或温度传感器。

**碟型温控器安装支架(2):** 1个支架用于带扩展的杯状件的温控器 (请看本目录书后面的温控器型号)。

**墙壁安装支架(3):** 3×2 M5支脚, 170mm的中心线距离, 用于在3个不同面的墙壁安装。M5支架不用于墙壁安装, 可用于接地。

**附件:** 请看目录书的后面。

### 标准产品, 304L不锈钢罐体, 回弯管式316L铠装式加热器

编号	型号	表面负载 (W/cm <sup>2</sup> )	发热管直径	发热管数量	电压	功率(kW)
9SU231A675G00000	A	10	8	3	230-400	3×2.5
9SU231A638G00000	A	5	8	3	230-400	3×1.25
9SU231B675G00E00	B	10	8	3	230-400	3×2.5
9SU231B638G00E00	B	5	8	3	230-400	3×1.25
9SU231C675G00E00	C	10	8	3	230-400	3×2.5
9SU231C638G00E00	C	5	8	3	230-400	3×1.25
9SU231E675G00E00	E	10	8	3	230-400	3×2.5
9SU231E638G00E00	E	5	8	3	230-400	3×1.25
9SU231F675G00000	F	10	8	3	230-400	3×2.5
9SU231F638G00000	F	5	8	3	230-400	3×1.25
9SU231G675G00000	G	10	8	3	230-400	3×2.5
9SU231G638G00000	G	5	8	3	230-400	3×1.25

功率值是给出的表面负载可有的最大功率。可通过减少表面负载来降低功率。

由于我们的产品是不断地持续改进的, 数据表上使用的图纸、描述、特性等只是作为引导而已, 可以不经提前通知进行更改。



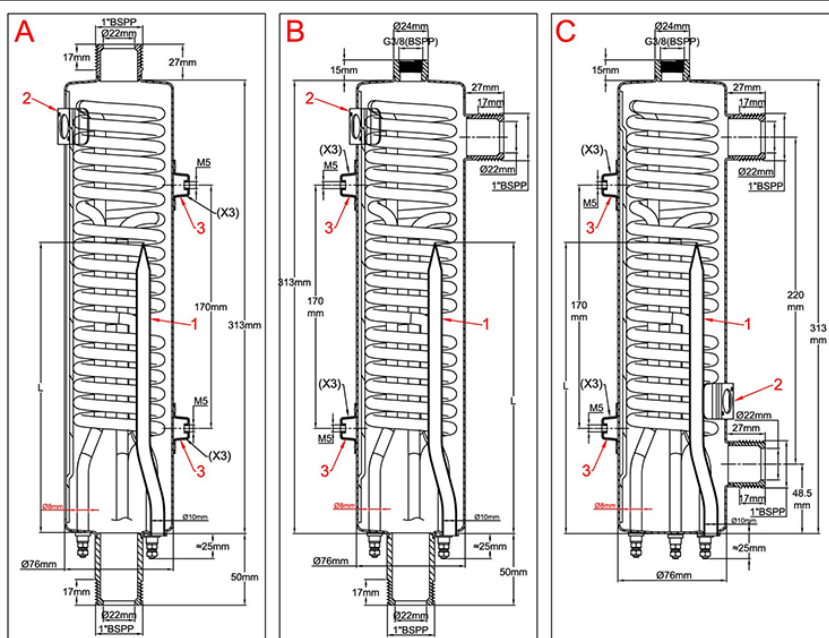
# 标准的液体加热器

## 直径76mm，长度313mm，螺旋的管状加热器，1"接头

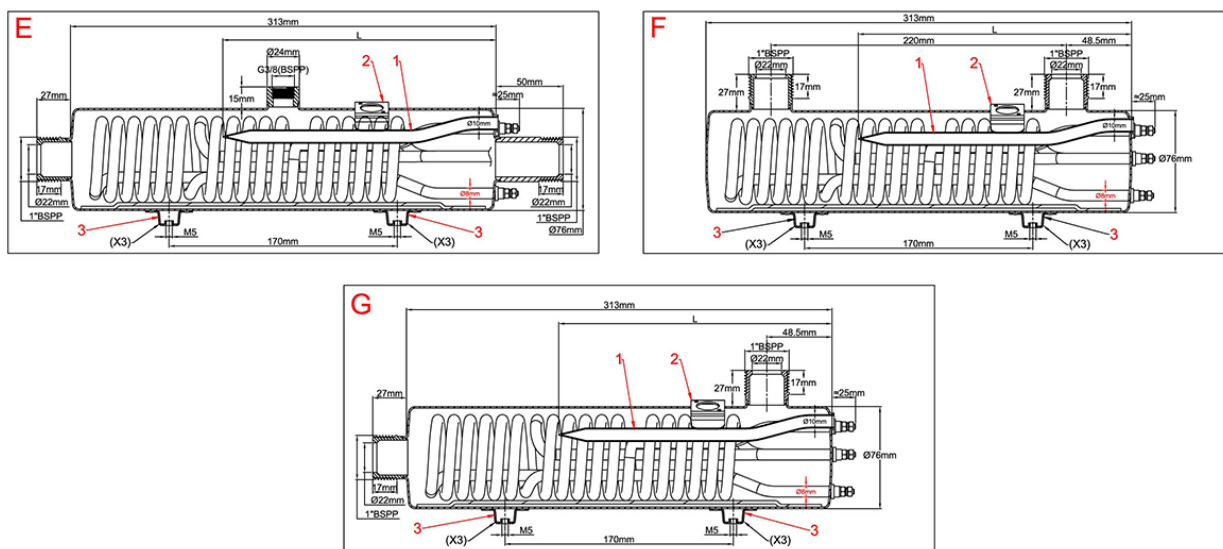
直径 (mm)	罐体长度 (mm)	安装	管状加热器数量	最大功率	型号
76	313	垂直的或水平的	3	4.8kW (3×1.6kW, 5W/cm <sup>2</sup> ) 9.6kW (3×3.2kW, 10W/cm <sup>2</sup> )	9SUB31



### 垂直的 (A, B, C)



### 水平的 (E, F, G)



由于我们的产品是不断地持续改进的，数据表上使用的图纸、描述、特性等只是作为引导而已，可以不经提前通知进行更改。



## 标准的液体加热器

**加热器的直径:** 8mm

**管状加热器材料:** 316L (可选择因科800)

**管状加热器的数量:** 3

**主体材料:** 304L不锈钢 (可选择316L)

**接头材料:** 304L不锈钢 (可选择316L)

**入口连接:** 公的1" BSPP圆柱形

**出口直径:** 公的1" BSPP圆柱形

**排气孔螺纹:** 3/8 BSPP (在其存在的型号上)

**热电偶套管(1):** 304L不锈钢直径10×8.5mm, 长度260mm, 用于热熔断器 (请看本目录书后面的热熔断器的附件型号)。可根据要求选择红铜热电偶套管。该热电偶套管也可用于温控器球管或温度传感器。

**碟型温控器安装支架(2):** 1个支架用于带扩展的杯状件温控器 (请看本目录书后面的温控器型号)。

**墙壁安装支架(3):** 3×2 M5支脚, 170mm的中心线距离, 用于在3个不同面的墙壁安装。M5支架不用于墙壁安装, 可用于接地。

**附件:** 请看目录书的后面。

### 好的标准的产品, 304L不锈钢罐体, 螺旋的316L铠装式加热器

编号	型号	表面负载 (W/cm <sup>2</sup> )	发热管直径	发热管数量	电压	功率(kW)
9SUB31A696G00000	A	10	8	3	230-400	3×3.2
9SUB31A648G00000	A	5	8	3	230-400	3×1.6
9SUB31B696G00E00	B	10	8	3	230-400	3×3.2
9SUB31B648G00E00	B	5	8	3	230-400	3×1.6
9SUB31C696G00E00	C	10	8	3	230-400	3×3.2
9SUB31C648G00E00	C	5	8	3	230-400	3×1.6
9SUB31E696G00E00	E	10	8	3	230-400	3×3.2
9SUB31E648G00E00	E	5	8	3	230-400	3×1.6
9SUB31F696G00000	F	10	8	3	230-400	3×3.2
9SUB31F648G00000	F	5	8	3	230-400	3×1.6
9SUB31G696G00000	G	10	8	3	230-400	3×3.2
9SUB31G648G00000	G	5	8	3	230-400	3×1.6

功率值是给出的表面负载可有的最大功率。可通过减少表面负载而降低功率。

由于我们的产品是不断地持续改进的, 数据表上使用的图纸、描述、特性等只是作为引导而已, 可以不经提前通知进行更改。



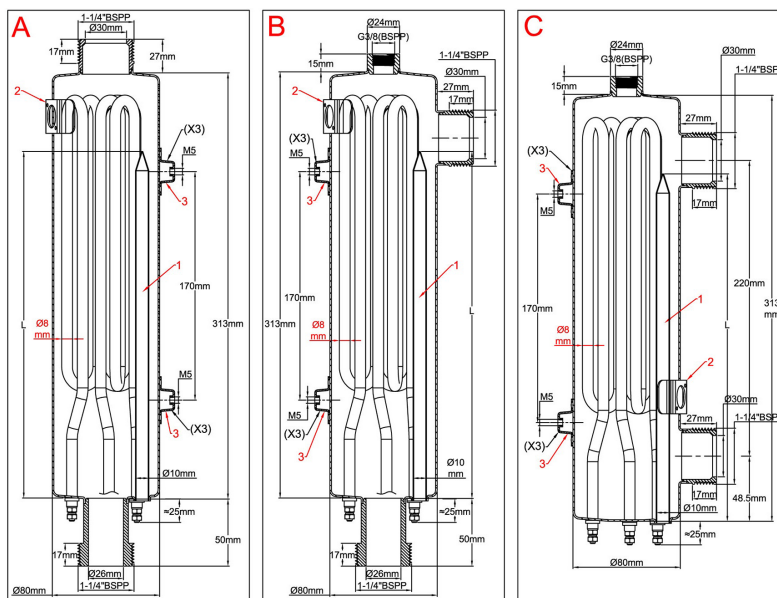
# 标准的液体加热器

## 直径80mm，长度313mm，回弯管式加热器，1/4"接头

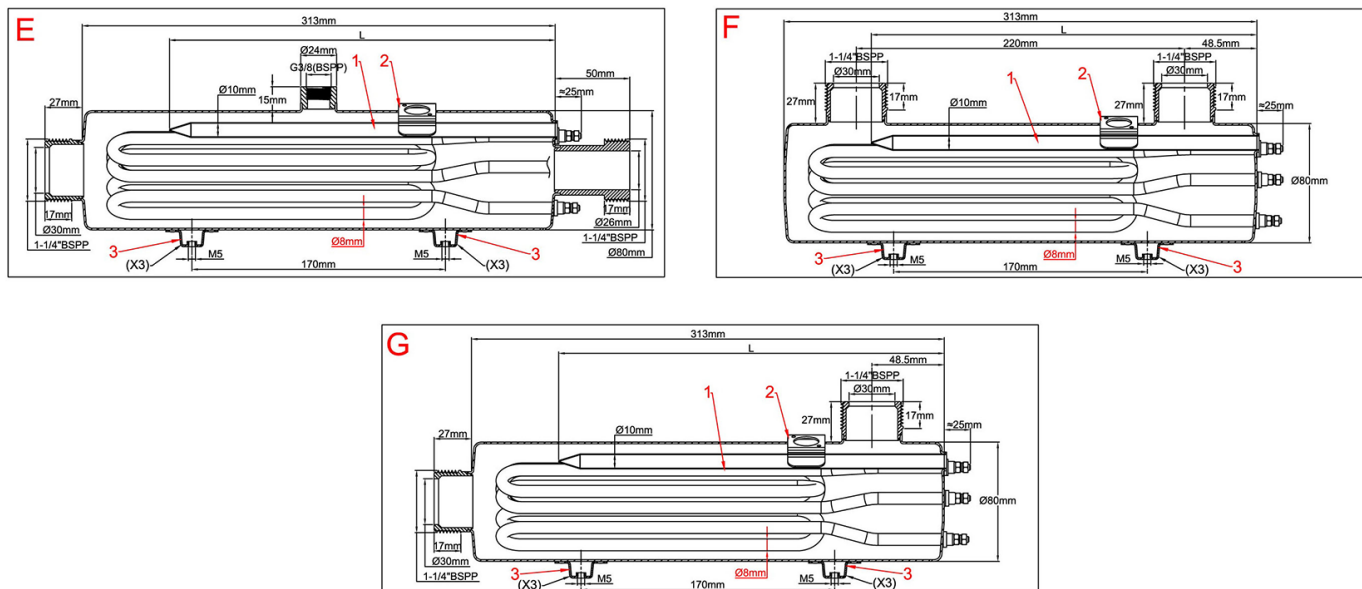
直径 (mm)	罐体长度 (mm)	安装	管状加热器数量	最大功率	型号
80	313	垂直的或水平的	3	3.75kW (3×1.25kW, 5W/cm <sup>2</sup> ) 7.5kW (3×2.5kW, 10W/cm <sup>2</sup> )	9SU331



### 垂直的 (A, B, C)



### 水平的 (E, F, G)



由于我们的产品是不断地持续改进的，数据表上使用的图纸、描述、特性等只是作为引导而已，可以不经提前通知进行更改。



## 标准的液体加热器

**加热器的直径:** 8mm

**管状加热器材料:** 316L (可选择因科800)

**管状加热器的数量:** 3

**主体材料:** 304L不锈钢 (可选择316L)

**接头材料:** 304L不锈钢 (可选择316L)

**入口连接:** 公的1/4" BSPP圆柱形 (可选择1")

**出口直径:** 公的1/4" BSPP圆柱形 (可选择1")

**排气孔螺纹:** 3/8 BSPP (在其存在的型号上)

**热电偶套管(1):** 304L不锈钢直径10×8.5mm, 长度260mm, 用于热熔断器 (请看本目录书后面的热熔断器的附件型号)。可根据要求选择红铜热电偶套管。该热电偶套管也可用于温控器球管或温度传感器。

**碟型温控器安装支架(2):** 1个支架用于带扩展的杯状件的温控器 (请看本目录书后面的温控器型号)。

**墙壁安装支架(3):** 3×2 M5支脚, 170mm的中心线距离, 用于在3个不同面的墙壁安装。M5支架不用于墙壁安装, 可用于接地。

**附件:** 请看目录书的后面。

### 标准产品, 304L不锈钢罐体, 回弯管316L铠装式加热器, 1/4"接头

编号	型号	表面负载 (W/cm <sup>2</sup> )	发热管直径	发热管数量	电压	功率(kW)
9SU331A675G11000	A	10	8	3	230-400	3×2.5
9SU331A638G11000	A	5	8	3	230-400	3×1.25
9SU331B675G11E00	B	10	8	3	230-400	3×2.5
9SU331B638G11E00	B	5	8	3	230-400	3×1.25
9SU331C675G11E00	C	10	8	3	230-400	3×2.5
9SU331C638G11E00	C	5	8	3	230-400	3×1.25
9SU331E675G11E00	E	10	8	3	230-400	3×2.5
9SU331E638G11E00	E	5	8	3	230-400	3×1.25
9SU331F675G11000	F	10	8	3	230-400	3×2.5
9SU331F638G11000	F	5	8	3	230-400	3×1.25
9SU331G675G11000	G	10	8	3	230-400	3×2.5
9SU331G638G11000	G	5	8	3	230-400	3×1.25

功率值是给出的表面负载可有的最大功率。可通过减少表面负载来降低功率。

由于我们的产品是不断地持续改进的, 数据表上使用的图纸、描述、特性等只是作为引导而已, 可以不经提前通知进行更改。



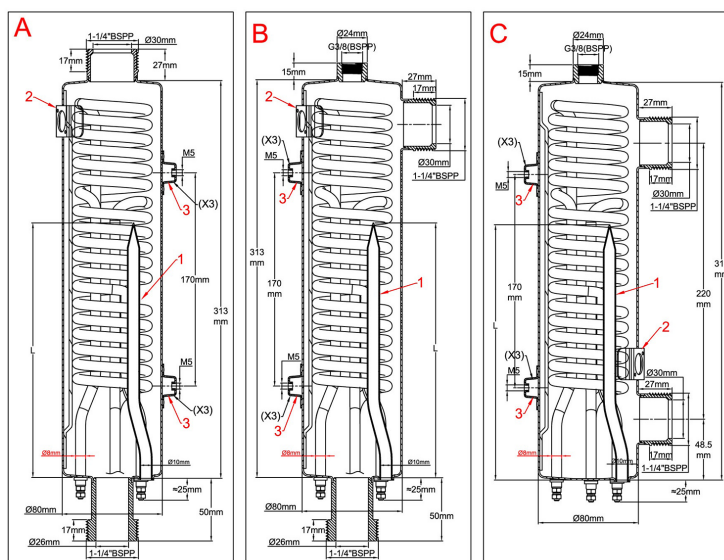
# 标准的液体加热器

## 直径80mm，长度313mm，螺旋的管状加热器，1 1/4"接头

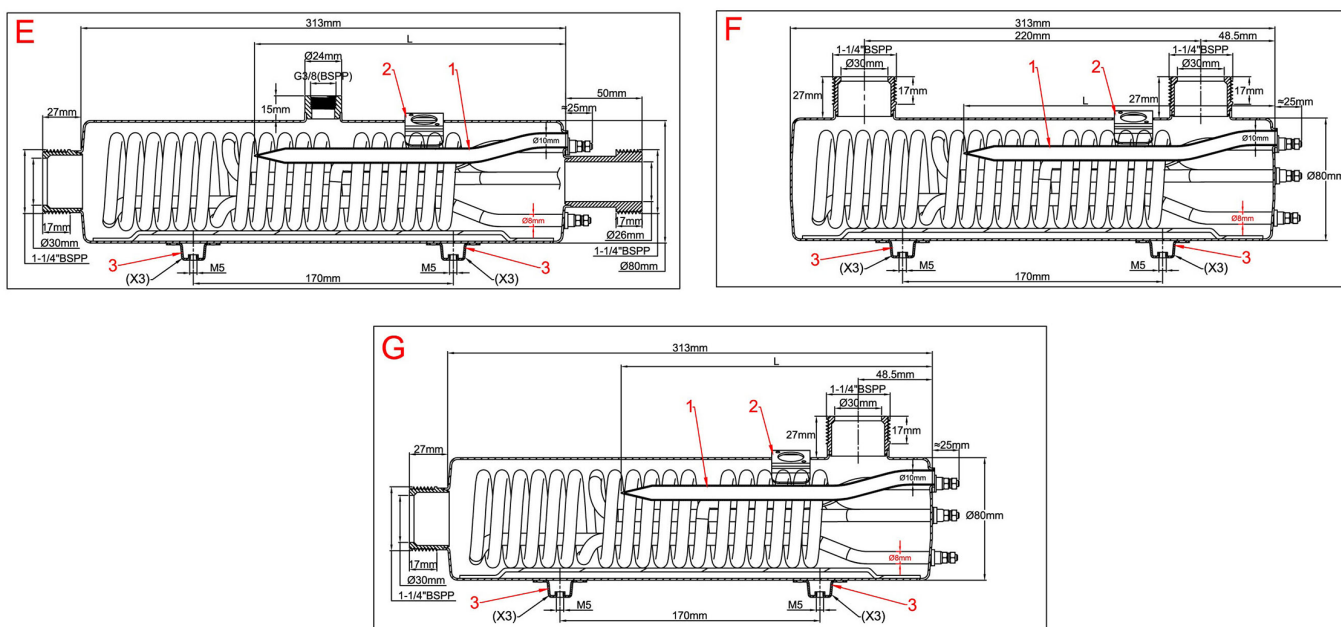
直径 (mm)	罐体长度 (mm)	安装	管状加热器数量	最大功率	型号
80	313	垂直的或水平的	3	10.2kW (3×3.4kW, 5W/cm <sup>2</sup> ) 5.1kW (3×1.7kW, 10W/cm <sup>2</sup> )	9SUC31



### 垂直的 (A, B, C)



### 水平的 (E, F, G)



由于我们的产品是不断地持续改进的，数据表上使用的图纸、描述、特性等只是作为引导而已，可以不经提前通知进行更改。



## 标准的液体加热器

**加热器的直径:** 8mm

**管状加热器材料:** 316L (可选择因科800)

**管状加热器的数量:** 3

**主体材料:** 304L不锈钢 (可选择316L)

**接头材料:** 304L不锈钢 (可选择316L)

**入口连接:** 公的1/4" BSPP圆柱形 (可选择1")

**出口直径:** 公的1/4" BSPP圆柱形 (可选择1")

**排气孔螺纹:** 3/8 BSPP (在其存在的型号上)

**热电偶套管(1):** 304L不锈钢直径10×8.5mm, 长度260mm, 用于热熔断器 (请看本目录书后面的热熔断器的附件型号)。可根据要求选择红铜热电偶套管。该热电偶套管也可用于温控器球管或温度传感器。

**碟型温控器安装支架(2):** 1个支架用于带扩展的杯状件温控器 (请看本目录书后面的温控器型号)。

**墙壁安装支架(3):** 3×2 M5支脚, 170mm的中心线距离, 用于在3个不同面的墙壁安装。M5支架不用于墙壁安装, 可用于接地。

**附件:** 请看目录书的后面。

### 标准产品, 304L不锈钢罐体, 螺旋的316L铠装式加热器, 1/4"接头

编号	型号	表面负载 (W/cm <sup>2</sup> )	发热管直径	发热管数量	电压	功率(kW)
9SUC31A6A2G11000	A	10	8	3	230-400	3×3.4
9SUC31A651G11000	A	5	8	3	230-400	3×1.7
9SUC31B6A2G11E00	B	10	8	3	230-400	3×3.4
9SUC31B651G11E00	B	5	8	3	230-400	3×1.7
9SUC31C6A2G11E00	C	10	8	3	230-400	3×3.4
9SUC31C651G11E00	C	5	8	3	230-400	3×1.7
9SUC31E6A2G11E00	E	10	8	3	230-400	3×3.4
9SUC31E651G11E00	E	5	8	3	230-400	3×1.7
9SUC31F6A2G11000	F	10	8	3	230-400	3×3.4
9SUC31F651G11000	F	5	8	3	230-400	3×1.7
9SUC31G6A2G11000	G	10	8	3	230-400	3×3.4
9SUC31G651G11000	G	5	8	3	230-400	3×1.7

功率值是给出的表面负载可有的最大功率。可通过减少表面负载来降低功率。

由于我们的产品是不断地持续改进的, 数据表上使用的图纸、描述、特性等只是作为引导而已, 可以不经提前通知进行更改。



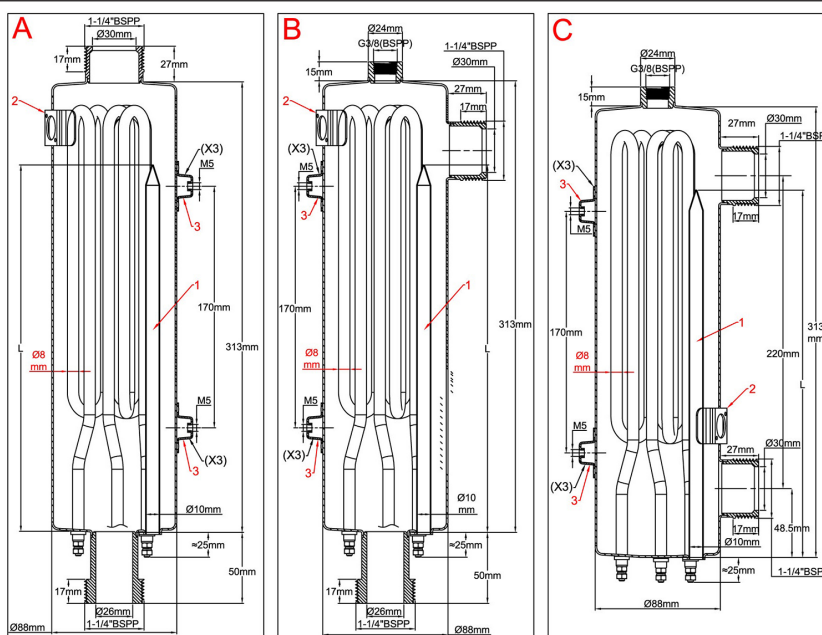
# 标准的液体加热器

## 直径88mm，长度313mm，回弯管式管状加热器，1¼"接头

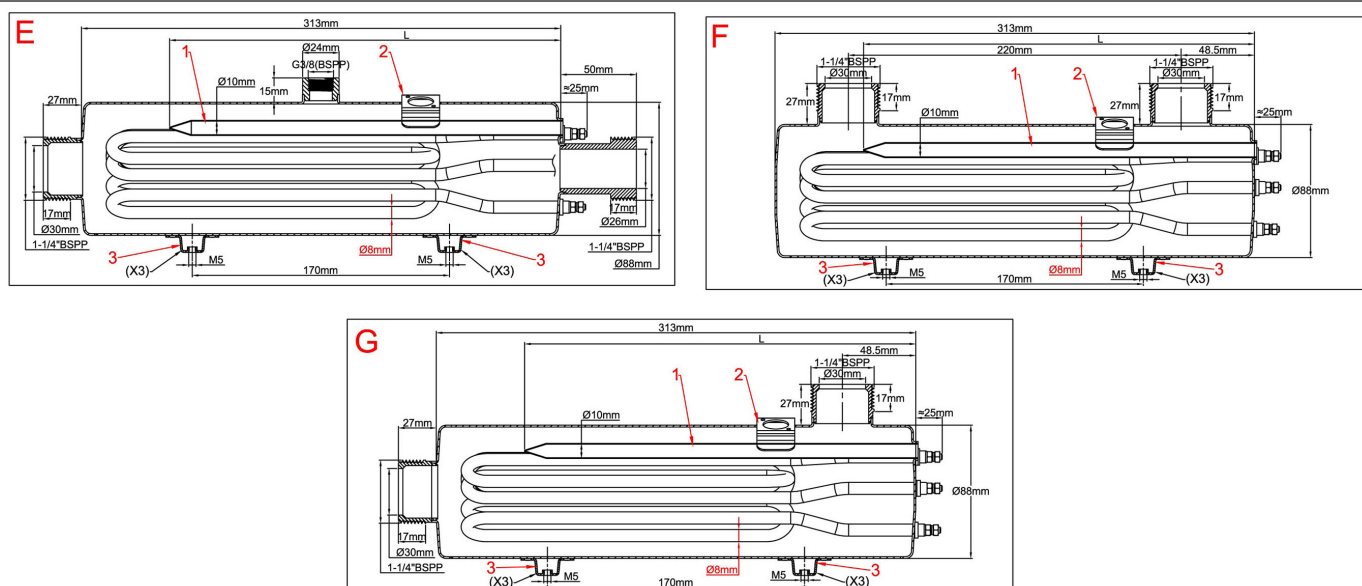
直径 (mm)	罐体长度 (mm)	安装	管状加热器数量	最大功率	型号
88	313	垂直的或水平的	3	3.75kW (3×1.25kW, 5W/cm <sup>2</sup> ) 7.5kW (3×2.5kW, 10W/cm <sup>2</sup> )	9SU431



### 垂直的 (A, B, C)



### 水平的 (E, F, G)



由于我们的产品是不断地持续改进的，数据表上使用的图纸、描述、特性等只是作为引导而已，可以不经提前通知进行更改。



## 标准的液体加热器

**加热器的直径:** 8mm

**管状加热器材料:** 316L (可选择因科800)

**管状加热器的数量:** 3

**主体材料:** 304L不锈钢 (可选择316L)

**接头材料:** 304L不锈钢 (可选择316L)

**入口连接:** 公的1/4" BSPP圆柱形 (可选择1")

**出口直径:** 公的1/4" BSPP圆柱形 (可选择1")

**排气孔螺纹:** 3/8 BSPP (在其存在的型号上)

**热电偶套管(1):** 304L不锈钢直径10×8.5mm, 长度260mm, 用于热熔断器 (请看本目录书后面的热熔断器的附件型号)。可根据要求选择红铜热电偶套管。该热电偶套管也可用于温控器球管或温度传感器。

**碟型温控器安装支架(2):** 支架用于带扩展的杯状件的温控器 (请看本目录书后面的温控器型号)。

**墙壁安装支架(3):** 3×2 M5支脚, 170mm的中心线距离, 用于在3个不同面的墙壁安装。M5支架不用于墙壁安装, 可用于接地。

**附件:** 请看目录书的后面。

### 标准产品, 304L不锈钢罐体, 回弯管316L铠装式加热器, 1/4"接头

编号	型号	表面负载(W/cm <sup>2</sup> )	发热管直径	发热管数量	电压	功率(kW)
9SU431A675G11000	A	10	8	3	230-400	3×2.5
9SU431A638G11000	A	5	8	3	230-400	3×1.25
9SU431B675G11E00	B	10	8	3	230-400	3×2.5
9SU431B638G11E00	B	5	8	3	230-400	3×1.25
9SU431C675G11E00	C	10	8	3	230-400	3×2.5
9SU431C638G11E00	C	5	8	3	230-400	3×1.25
9SU431E675G11E00	E	10	8	3	230-400	3×2.5
9SU431E638G11E00	E	5	8	3	230-400	3×1.25
9SU431F675G11000	F	10	8	3	230-400	3×2.5
9SU431F638G11000	F	5	8	3	230-400	3×1.25
9SU431G675G11000	G	10	8	3	230-400	3×2.5
9SU431G638G11000	G	5	8	3	230-400	3×1.25

功率值是给出的表面负载可有的最大功率。可通过减少表面负载来降低功率。

由于我们的产品是不断地持续改进的, 数据表上使用的图纸、描述、特性等只是作为引导而已, 可以不经提前通知进行更改。



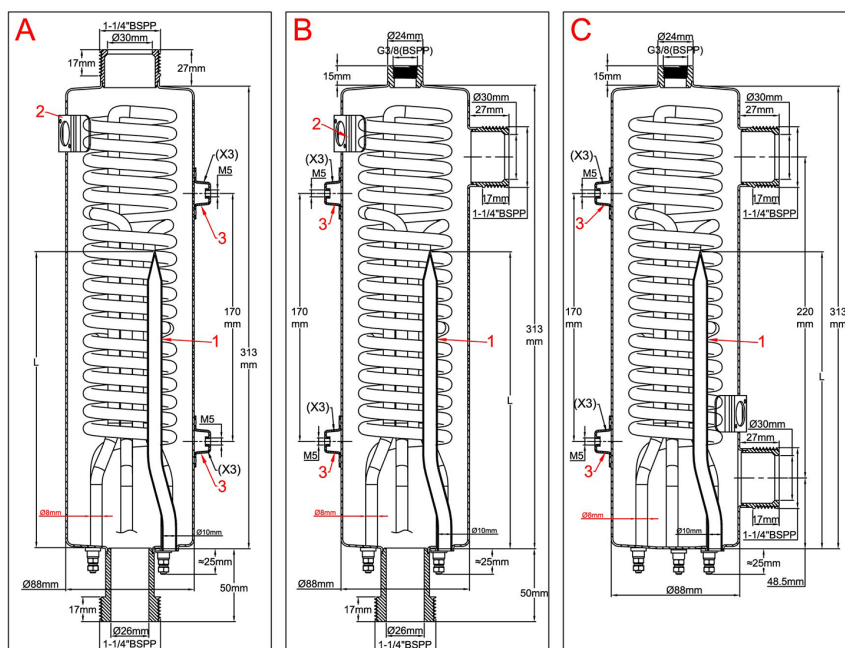
# 标准的液体加热器

## 直径88mm，长度313mm，螺旋的管状加热器，1/4"接头

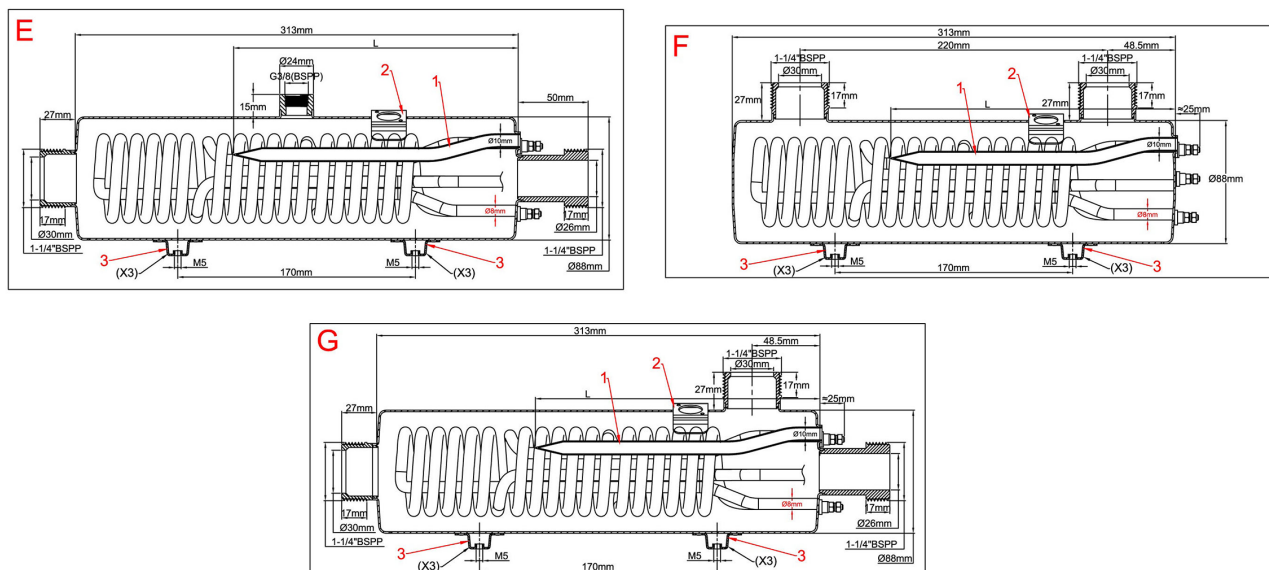
直径 (mm)	罐体长度 (mm)	安装	管状加热器数量	最大功率	型号
88	313	垂直的或水平的	3	5.7kW (3×1.9kW, 5W/cm <sup>2</sup> ) 11.4kW (3×3.8kW, 10W/cm <sup>2</sup> )	9SUD31



### 垂直的 (A, B, C)



### 水平的 (E, F, G)



由于我们的产品是不断地持续改进的，数据表上使用的图纸、描述、特性等只是作为引导而已，可以不经提前通知进行更改。



## 标准的液体加热器

**加热器的直径:** 8mm

**管状加热器材料:** 316L (可选择因科800)

**管状加热器的数量:** 3

**主体材料:** 304L不锈钢 (可选择316L)

**接头材料:** 304L不锈钢 (可选择316L)

**入口连接:** 公的1/4" BSPP圆柱形 (可选择1")

**出口直径:** 公的1/4" BSPP圆柱形 (可选择1")

**排气孔螺纹:** 3/8 BSPP (在其存在的型号上)

**热电偶套管(1):** 304L不锈钢, 直径10×8.5mm, 长度260mm, 用于热熔断器 (请看本目录书后面的热熔断器的附件型号)。可根据要求选择红铜热电偶套管。该热电偶套管也可用于温控器球管或温度传感器。

**碟型温控器安装支架(2):** 1个支架用于带扩展的杯状件温控器 (请看本目录书后面的温控器型号)。

**墙壁安装支架(3):** 3×2 M5支脚, 170mm的中心线距离, 用于在3个不同的面的墙壁安装。M5支架不用于墙壁安装, 可用于接地。

**附件:** 请看目录书的后面。

### 标准产品, 304L不锈钢罐体, 回弯管的316L铠装式加热器, 1/4"接头

编号	型号	表面负载(W/cm <sup>2</sup> )	发热管直径	发热管数量	电压	功率(kW)
9SUD31A6B4G11000	A	10	8	3	230-400	3×3.8
9SUD31A657G11000	A	5	8	3	230-400	3×1.9
9SUD31B6B4G11E00	B	10	8	3	230-400	3×3.8
9SUD31B657G11E00	B	5	8	3	230-400	3×1.9
9SUD31C6B4G11E00	C	10	8	3	230-400	3×3.8
9SUD31C657G11E00	C	5	8	3	230-400	3×1.9
9SUD31E6B4G11E00	E	10	8	3	230-400	3×3.8
9SUD31E657G11E00	E	5	8	3	230-400	3×1.9
9SUD31F6B4G11000	F	10	8	3	230-400	3×3.8
9SUD31F657G11000	F	5	8	3	230-400	3×1.9
9SUD31G6B4G11000	G	10	8	3	230-400	3×3.8
9SUD31G657G11000	G	5	8	3	230-400	3×1.9

功率值是给出的表面负载可有的最大功率。可通过减少表面负载来降低功率。

由于我们的产品是不断地持续改进的, 数据表上使用的图纸、描述、特性等只是作为引导而已, 可以不经提前通知进行更改。



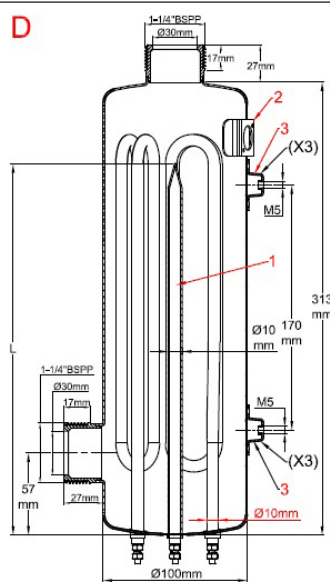
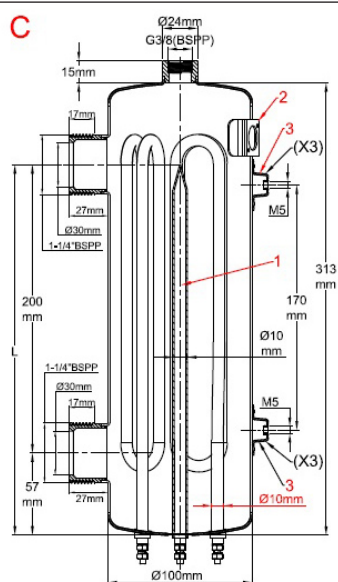
# 标准的液体加热器

## 直径100mm，长度313mm，回弯管式加热器，1¼"接头

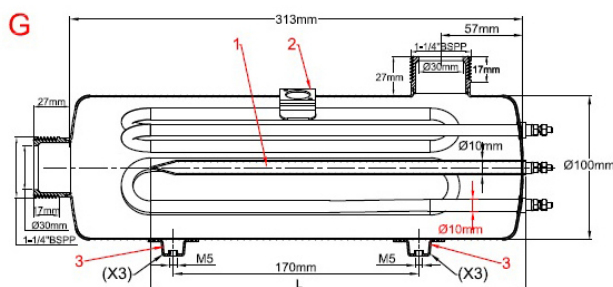
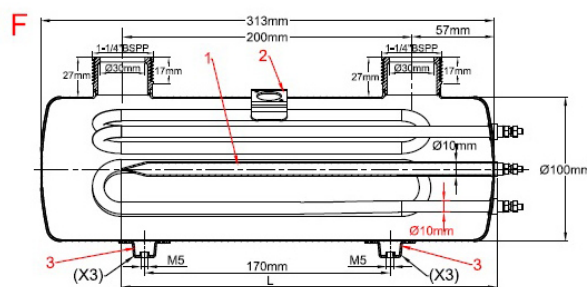
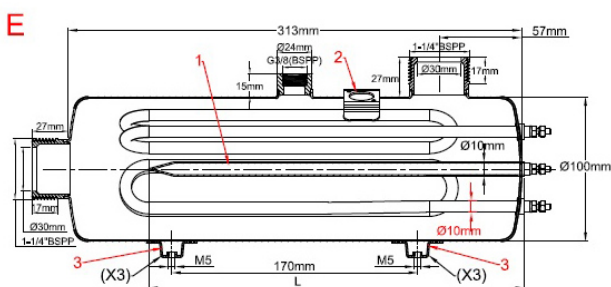
直径 (mm)	罐体长度(mm)	安装	管状加热器数量	最大功率	型号
100	313	垂直的或水平的	3	4.5kW (3×1.5kW, 5W/cm <sup>2</sup> ) 9kW (3×3kW, 10W/cm <sup>2</sup> )	9SU531



### 垂直的 (C, D)



### 水平的 (E, F, G)



由于我们的产品是不断地持续改进的，数据表上使用的图纸、描述、特性等只是作为引导而已，可以不经提前通知进行更改。



## 标准的液体加热器

**加热器的直径:** 10mm

**管状加热器材料:** 316L (可选择因科800)

**管状加热器的数量:** 3

**主体材料:** 304L不锈钢 (可选择316L)

**接头材料:** 304L不锈钢 (可选择316L)

**入口连接:** 公的1/4" BSPP圆柱形 (可选择1")

**出口直径:** 公的1/4" BSPP圆柱形 (可选择1")

**排气孔螺纹:** 3/8 BSPP (在其存在的型号上)

**热电偶套管(1):** 304L不锈钢, 直径10×8.5mm, 长度260mm, 用于热熔断器 (请看本目录书后面的热熔断器的附件型号)。可根据要求选择红铜热电偶套管。该热电偶套管也可用于温控器球管或温度传感器。

**碟型温控器安装支架(2):** 支架用于带扩展杯状件的温控器 (请看本目录书后面的温控器型号)。

**墙壁安装支架(3):** 3×2 M5支脚, 170mm的中心线距离, 用于在3个不同面的墙壁安装。M5支架不用于墙壁安装, 可用于接地。

**附件:** 请看目录书的后面。

### 标准产品, 304L不锈钢罐体, 回弯管316L铠装式加热器, 直径10mm, 1/4"接头

编号	型号	表面负载 (W/cm <sup>2</sup> )	发热管直径	发热管数量	电压	功率(kW)
9SU531C690Y11E00	C	10	10	3	230-400	3×3
9SU531C645Y11E00	C	5	10	3	230-400	3×1.5
9SU531D690Y11000	D	10	10	3	230-400	3×3
9SU531D645Y11000	D	5	10	3	230-400	3×1.5
9SU531E690Y11E00	E	10	10	3	230-400	3×3
9SU531E645Y11E00	E	5	10	3	230-400	3×1.5
9SU531F690Y11000	F	10	10	3	230-400	3×3
9SU531F645Y11000	F	5	10	3	230-400	3×1.5
9SU531G690Y11000	G	10	10	3	230-400	3×3
9SU531G645Y11000	G	5	10	3	230-400	3×1.5

功率值是给出的表面负载可有的最大功率。可通过减少表面负载来降低功率。

由于我们的产品是不断地持续改进的, 数据表上使用的图纸、描述、特性等只是作为引导而已, 可以不经提前通知进行更改。



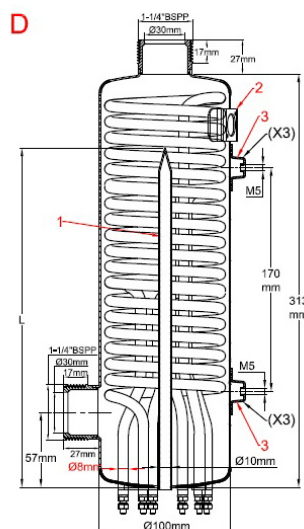
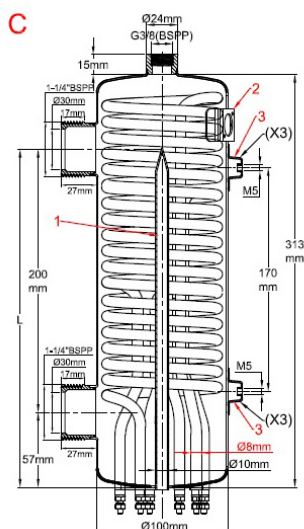
## 标准的液体加热器

### 直径100mm，长度313mm，螺旋的管状加热器，1/4"接头

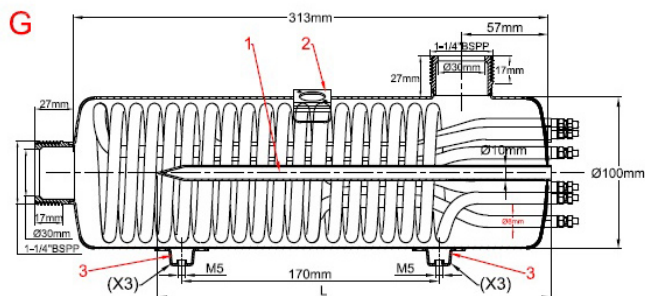
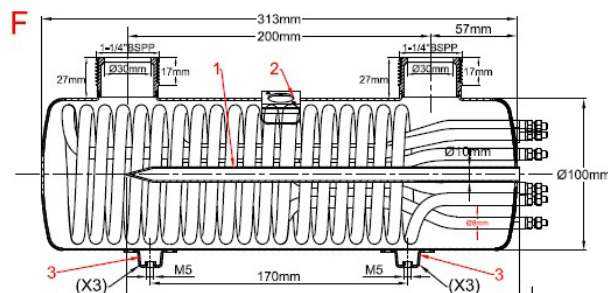
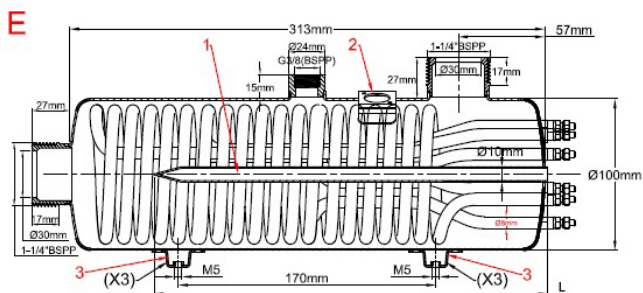
直径 (mm)	罐体长度 (mm)	安装	管状加热器数量	最大功率	型号
100	313	垂直的或水平的	3	6.45kW (3×2.15kW, 5W/cm <sup>2</sup> ) 12.9kW (3×4.3kW, 10W/cm <sup>2</sup> )	9SUE31



#### 垂直的 (C, D)



#### 水平的 (E, F, G)



由于我们的产品是不断地持续改进的，数据表上使用的图纸、描述、特性等只是作为引导而已，可以不经提前通知进行更改。



## 标准的液体加热器

**加热器的直径:** 8mm

**管状加热器材料:** 316L (可选择因科800)

**管状加热器的数量:** 3

**主体材料:** 304L不锈钢 (可选择316L)

**接头材料:** 304L不锈钢 (可选择316L)

**入口连接:** 公的1/4" BSPP圆柱形 (可选择1")

**出口直径:** 公的1/4" BSPP圆柱形 (可选择1")

**排气孔螺纹:** 3/8 BSPP (在其存在的型号上)

**热电偶套管(1):** 304L不锈钢, 直径10×8.5mm, 长度260mm, 用于热熔断器 (请看本目录书后面的热熔断器的附件型号)。可根据要求选择红铜热电偶套管。该热电偶套管也可用于温控器球管或温度传感器。

**碟型温控器安装支架(2):** 1个支架用于带扩展的杯状件温控器 (请看本目录书后面的温控器型号)。

**墙壁安装支架(3):** 3×2 M5支脚, 170mm的中心线距离, 用于在3个不同的面的墙壁安装。M5支架不用于墙壁安装, 可用于接地。

**附件:** 请看目录书的后面。

### 标准产品, 304L不锈钢罐体, 螺旋的316L铠装式加热器, 1/4"接头

编号	型号	表面负载(W/cm <sup>2</sup> )	发热管直径	发热管数量	电压	功率(kW)
9SUE31C6C9G11E00	C	10	8	3	230-400	3×4.3
9SUE31C665G11E00	C	5	8	3	230-400	3×2.15
9SUE31D6C9G11000	D	10	8	3	230-400	3×4.3
9SUE31D665G11000	D	5	8	3	230-400	3×2.15
9SUE31E6C9G11E00	E	10	8	3	230-400	3×4.3
9SUE31E665G11E00	E	5	8	3	230-400	3×2.15
9SUE31F6C9G11000	F	10	8	3	230-400	3×4.3
9SUE31F665G11000	F	5	8	3	230-400	3×2.15
9SUE31G6C9G11000	G	10	8	3	230-400	3×4.3
9SUE31G665G11000	G	5	8	3	230-400	3×2.15

功率值是给出的表面负载可有的最大功率。可通过减少表面负载来降低功率。

由于我们的产品是不断地持续改进的, 数据表上使用的图纸、描述、特性等只是作为引导而已, 可以不经提前通知进行更改。



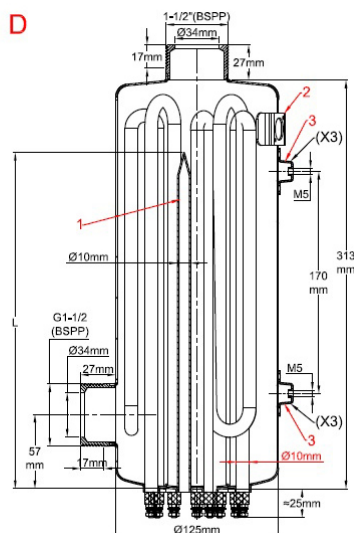
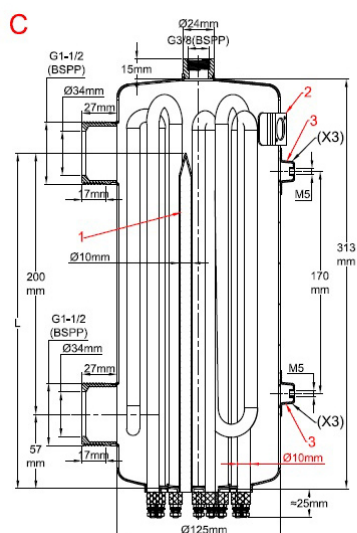
# 标准的液体加热器

## 直径125mm，长度313mm，回弯管式加热器，1½"接头

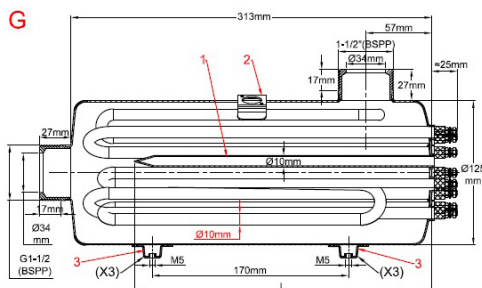
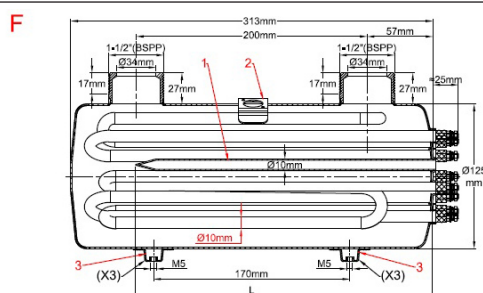
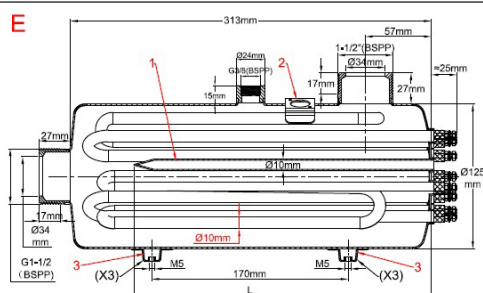
直径 (mm)	罐体长度 (mm)	安装	管状加热器数量	最大功率	型号
125	313	垂直的或水平的	3 or 6	9kw (3×2kW+3×1kW, 5W/cm <sup>2</sup> ) 18kw (3×4kW+3×2kW 10W/cm <sup>2</sup> )	9SU631



垂直的 (C, D)



水平的 (E, F, G)



由于我们的产品是不断地持续改进的，数据表上使用的图纸、描述、特性等只是作为引导而已，可以不经提前通知进行更改。



## 标准的液体加热器

**加热器的直径:** 10mm

**管状加热器材料:** 316L (可选择因科800)

**管状加热器的数量:** 3或6。有6个加热器的版本允许在3相连接内有2个台阶。

**主体材料:** 304L不锈钢 (可选择316L)

**接头材料:** 304L不锈钢 (可选择316L)

**入口连接:** 公的1½" BSPP圆柱形 (可选择1¼")

**出口直径:** 公的1½" BSPP圆柱形 (可选择1¼")

**排气孔螺纹:** ¾ BSPP (在其存在的型号上)

**热电偶套管(1):** 304L不锈钢, 直径10×8.5mm, 长度260mm, 用于热熔断器 (请看本目录书后面的热熔断器的附件型号)。可根据要求选择红铜热电偶套管。该热电偶套管也可用于温控器球管或温度传感器。

**碟型温控器安装支架(2):** 支架用于带扩展的杯状件温控器 (请看本目录书后面的温控器型号)。

**墙壁安装支架(3):** 3×2 M5支脚, 170mm的中心线距离, 用于在3个不同的面的墙壁安装。M5支架不用于墙壁安装, 可用于接地。

**附件:** 请看目录书的后面。

### 标准产品, 304L不锈钢罐体, 回弯管316L铠装式加热器, 1½"接头

编号	型号	表面负载 (W/cm <sup>2</sup> )	发热管直径	发热管数量	电压	功率(kW)
9SU631C6R0Z22E00	C	10	10	6	230-400	3×4+3×2
9SU631C690Z22E00	C	5	10	6	230-400	3×2+3×1
9SU631D6R0Z22000	D	10	10	6	230-400	3×4+3×2
9SU631D690Z22000	D	5	10	6	230-400	3×2+3×1
9SU631E6R0Z22E00	E	10	10	6	230-400	3×4+3×2
9SU631E690Z22E00	E	5	10	6	230-400	3×2+3×1
9SU631F6R0Z22000	F	10	10	6	230-400	3×4+3×2
9SU631F690Z22000	F	5	10	6	230-400	3×2+3×1
9SU631G6R0Z22000	G	10	10	6	230-400	3×4+3×2
9SU631G690Z22000	G	5	10	6	230-400	3×2+3×1

功率值是给出的表面负载可有的最大功率。可通过减少表面负载来降低功率。

由于我们的产品是不断地持续改进的, 数据表上使用的图纸、描述、特性等只是作为引导而已, 可以不经提前通知进行更改。



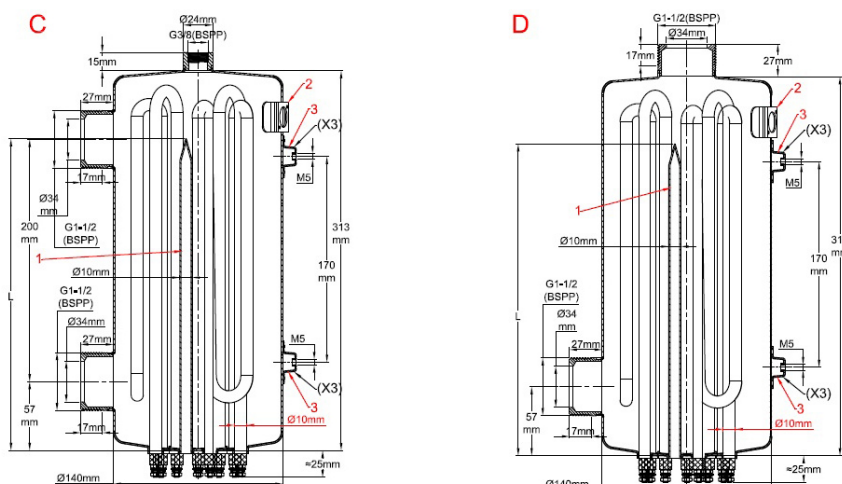
# 标准的液体加热器

## 直径140mm，长度313mm，回弯管式加热器，1½"接头

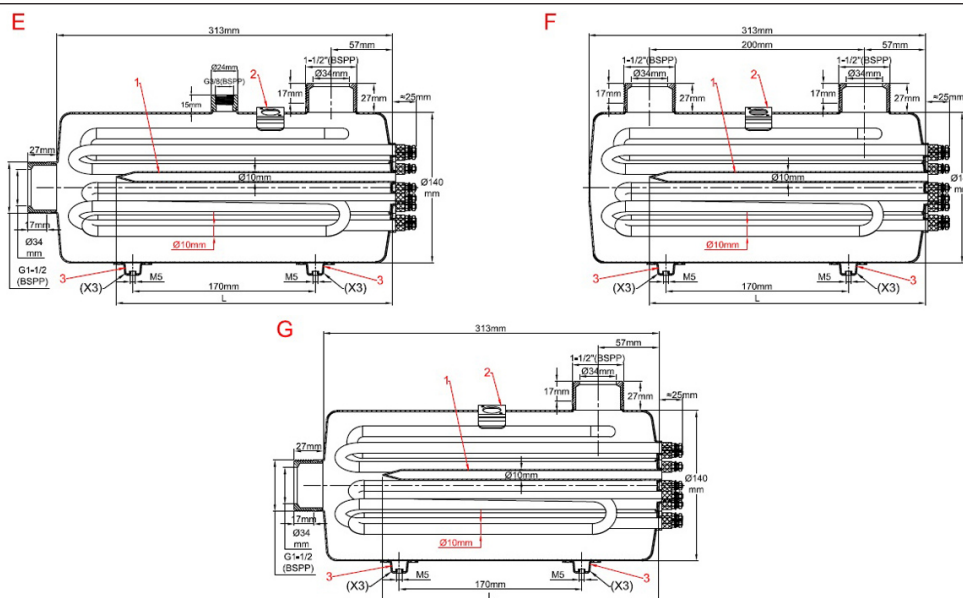
直径 (mm)	罐体长度 (mm)	安装	管状加热器数量	最大功率	型号
140	313	垂直的或水平的	3 or 6	9kw (3×2kW+3×1kW, 5W/cm <sup>2</sup> ) 18kw (3×4kW+3×2kW 10W/cm <sup>2</sup> )	9SU731



垂直的 (C, D)



水平的 (E, F, G)



由于我们的产品是不断地持续改进的，数据表上使用的图纸、描述、特性等只是作为引导而已，可以不经提前通知进行更改。



## 标准的液体加热器

**加热器的直径:** 10mm

**管状加热器材料:** 316L (可选择因科800)

**管状加热器的数量:** 3或6。有6个加热器的版本允许在3相连接内有2个台阶。

**主体材料:** 304L不锈钢 (可选择316L)

**接头材料:** 304L不锈钢 (可选择316L)

**入口连接:** 公的1½" BSPP圆柱形 (可选择1¼")

**出口直径:** 公的1½" BSPP圆柱形 (可选择1¼")

**中心线进出口:** 200mm

**排气孔螺纹:** ¾ BSPP (在其存在的型号上)

**热电偶套管(1):** 304L不锈钢直径10×8.5mm, 长度260mm, 用于热熔断器 (请看本目录书后面的热熔断器的附件型号)。可根据要求选择红铜热电偶套管。该热电偶套管也可用于温控器球管或温度传感器。

**碟型温控器安装支架(2):** 1个支架用于带扩展的杯状件温控器 (请看本目录书后面的温控器型号)。

**墙壁安装支架(3):** 3×2 M5支脚, 170mm的中心线距离, 用于在3个不同面的墙壁安装。M5支架不用于墙壁安装, 可用于接地。

**附件:** 请看目录书的后面。

### 标准产品, 304L不锈钢罐体, 回弯管316L铠装式加热器

编号	型号	表面负载 (W/cm <sup>2</sup> )	发热管直径	发热管数量	电压	功率(kW)
9SU731C6R0Z22E00	C	10	10	6	230-400	3×4+3×2
9SU731C690Z22E00	C	5	10	6	230-400	3×2+3×1
9SU731D6R0Z22000	D	10	10	6	230-400	3×4+3×2
9SU731D690Z22000	D	5	10	6	230-400	3×2+3×1
9SU731E6R0Z22E00	E	10	10	6	230-400	3×4+3×2
9SU731E690Z22E00	E	5	10	6	230-400	3×2+3×1
9SU731F6R0Z22000	F	10	10	6	230-400	3×4+3×2
9SU731F690Z22000	F	5	10	6	230-400	3×2+3×1
9SU731G6R0Z22000	G	10	10	6	230-400	3×4+3×2
9SU731G690Z22000	G	5	10	6	230-400	3×2+3×1

功率值是给出的表面负载可有的最大功率。可通过减少表面负载来降低功率。

由于我们的产品是不断地持续改进的, 数据表上使用的图纸、描述、特性等只是作为引导而已, 可以不经提前通知进行更改。



## 标准的液体加热器

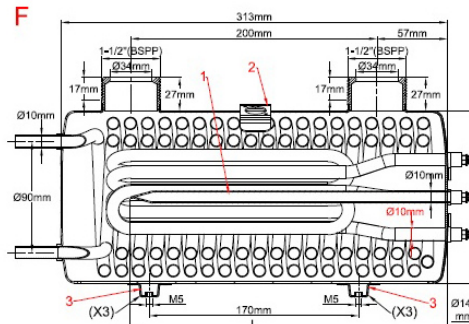
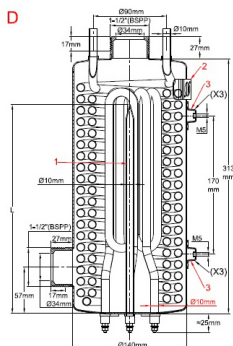
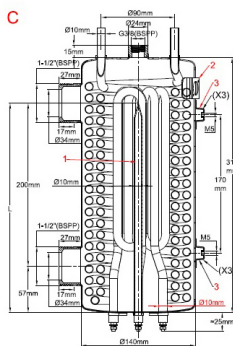
直径140mm，长度313mm，回弯管式加热器，1½"接头，带嵌入的管状热交换器

直径 (mm)	罐体长度(mm)	安装	管状加热器数量	最大功率	型号
140	313	垂直的 或水平的	3	4.5kw (3×1.5kW, 5W/cm <sup>2</sup> ) 9kW (3×3kW, 10W/cm <sup>2</sup> )	9SU831



垂直的 (C, D)

水平的 (F)



加热器的直径: 10mm

管状加热器材料: 316L (可选择因科800)

管状加热器的数量: 3

主体材料: 304L不锈钢 (可选择316L)

接头材料: 304L不锈钢 (可选择316L)

入口连接: 公的1½" BSPP圆柱形 (可选择1¼")

出口直径: 公的1½" BSPP圆柱形 (可选择1¼")

排气孔螺纹: ¾ BSPP (在其存在的型号上)

管状热交换器: 直径10×8.6mm的316L不锈钢管, 热交换表面4000cm<sup>2</sup>。

热电偶套管(1): 304L不锈钢直径10×8.5mm, 长度260mm, 用于热熔断器 (请看本目录书后面的热熔断器的附件型号)。可根据要求选择红铜热电偶套管。该热电偶套管也可用于温控器球管或温度传感器。

碟型温控器安装支架(2): 支架用于带扩展的杯状件温控器 (请看本目录书后面的温控器型号)。

墙壁安装支架(3): 3×2 M5支脚, 170mm的中心线距离, 用于在3个不同面的墙壁安装。M5支架不用于墙壁安装, 可用于接地。

附件: 请看目录书的后面。

标准产品, 304L不锈钢罐体, 回弯管316L铠装式加热器, 不锈钢316L管状热交换器, 1½"接头

编号	型号	表面负载(W/cm <sup>2</sup> )	发热管直径	发热管的数量	电压	功率(kW)
9SU831C690Y22E00	C	10	10	3	230-400	3×3
9SU831C645Y22E00	C	5	10	3	230-400	3×1.5
9SU831D690Y22000	D	10	10	3	230-400	3×3
9SU831D645Y22000	D	5	10	3	230-400	3×1.5
9SU831F690Y22000	F	10	10	3	230-400	3×3
9SU831F645Y22000	F	5	10	3	230-400	3×1.5

功率值是给出的表面负载可有的最大功率。可通过减少表面负载来降低功率。



绝缘和接线的示例



由于我们的产品是不断地持续改进的，数据表上使用的图纸、描述、特性等只是作为引导而已，可以不经提前通知进行更改。



由于我们的产品是不断地持续断改进的，数据表上使用的图纸、描述、特性等只是作为引导而已，可以不经提前通知进行更改。

# 选项和附件

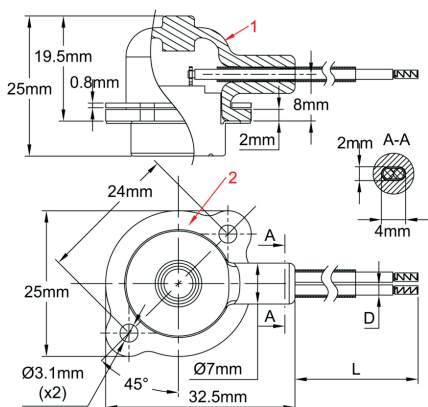


由于我们的产品是不断地持续改进的，数据表上使用的图纸、描述、特性等只是作为引导而已，可以不经提前通知进行更改。

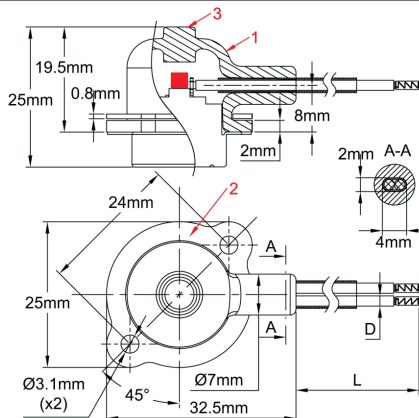


## 选项和附件

### 带冷凝防护的碟形温控器， 型号4RS 和49S



自动复位



手动

这些温控器被研发用于加热器的主体上，在那可能会有水凝结或水滴的情况。温控器主体被一个柔性硅胶帽覆盖，免除手动碰触带电部分的危险，允许最终的手动复位。为了避免操作时帽子被撕破，它是用不锈钢法兰固定的。温控器的杯状件是用不锈钢做成的，以避免在加热器主体和温控器之间在湿的环境下有电偶腐蚀的风险。他们被设计用于控制液体温度，不建议用作干烧安全保护。

当用作安全装置时，当它们被触发的时候，在重启前，强制要找出并维修加热电路的故障。

**保护帽：**黑色硅胶(1)

**电气额定值：**10A 250V (根据要求可选择16A，请联系我们)

**动作：**温度上升，触点打开。可用于手动复位 (3) 或通过温度下降来自动复位。

自动复位的型号可设置在带警报的版本，温度上升，触点闭合。

**打开温度：**根据规格可以是20~150°C。使用在加热器中最普遍的版本如下表所示。

**连接电缆：**FEP绝缘，2个导体，AWG18，在热收缩管套下。（可根据要求选择其他尺寸和绝缘）

**电缆长度：**500mm是标准的，可根据要求选择其他长度。

**电缆终端：**与压接的电缆终端套管匹配。

**安装：**不锈钢法兰(2)，被设计用于容纳2个M3螺丝，24mm的距离，固定安装在加热器支架上。

**罐体上的安装：**建议在温控器杯状件和罐体之间使用导热油脂。

### 主要编号

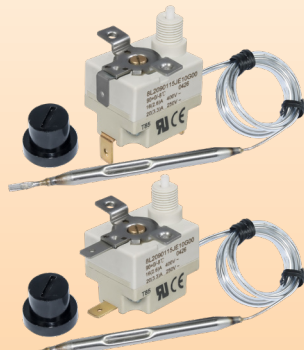
编号	打开温度(°C)	闭合温度(°C)	电缆长度(mm)
4RSFMD055C0B8051	55±3°C	手动复位	500mm
4RSFMD065D0B8051	65±4°C	手动复位	500mm
4RSFMD075D0B8051	75±4°C	手动复位	500mm
4RSFMD085D0B8051	85±4°C	手动复位	500mm
4RSFMD090D0B8051	90±4°C	手动复位	500mm
49SFMD040CAB8051	40±3°C	30°C	500mm
49SFMD055DAB8051	55±4°C	45°C	500mm
49SFMD060DAB8051	60±4°C	50°C	500mm
49SFMD070DAB8051	70±4°C	60°C	500mm
49SFMD075DAB8051	75±4°C	55°C	500mm
49SFMD095DAB8051	95±4°C	85°C	500mm

## 选项和附件

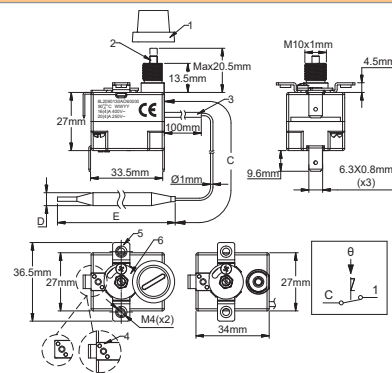
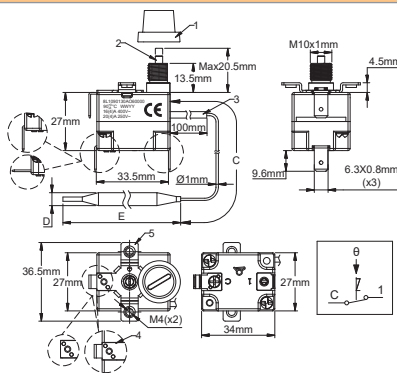
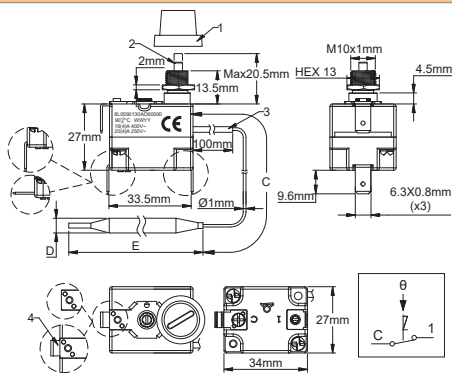
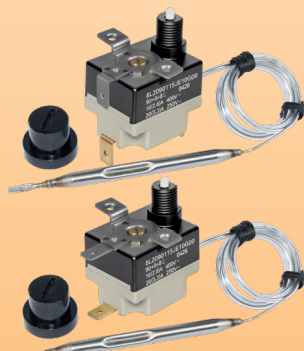
# 单极常闭手动复位上限，固定或可调节设定点，失效保护，20A 型号 8L

### 尺寸

#### T85 型号



#### T150 型号



**8L0: M10安装, T85**  
**8L3: M10安装, T150**

- 1: 复位按钮帽盖
- 2: 复位按钮
- 3: 毛细管护套
- 4: 接地端子(可选项)

**8L1: 2 × M4螺丝安装, T85**  
**8L4: 2 × M4螺丝安装, T150**

- 1: 复位按钮帽盖
- 2: 复位按钮
- 3: 毛细管护套
- 4: 接地端子(可选项)
- 5: 2×M4 安装支架

**8L2: 2 × M4螺丝安装和微型调节  
刻度盘, T85**  
**8L5: 2 × M4螺丝安装和微型调节  
刻度盘, T150**

- 1: 复位按钮帽盖
- 2: 复位按钮
- 3: 毛细管护套
- 4: 接地端子(可选项)
- 5: 2×M4 安装支架
- 6: 微型调整表盘

### 技术参数

**应用:** 避免加热器由于流量故障导致液体温度上升有异常而过热。球管的安装可在标准的直径 8.5mm 的探温棒内进行，或者可根据要求在附加的热电偶套管内进行。毛细管上的穿墙接头也可用。温控器主体可安装在发热管输出的保护盖子内，或者在远处单独分开的控制箱内。跳闸后，它们可被重设，但是先对电路进行全面审查是很关键的，以查找出过热的原因并在重启后作出修正。



## 选项和附件

**外壳尺寸:** 24.7×33×26mm (不带端子和复位)。

这些温控器有两种耐环境温度等级: T85(最便宜)或 T150。

**球管和毛细管:** 不锈钢, 毛细管长度 250mm 至 1500mm, 在毛细管上有 100mm 长的 PVC 套管。毛细管最小的弯曲半径 5mm。

**温度感应元件:** 液体填充球管和毛细管。

**端子:** 6.35×0.8 快速连接端子 (根据要求也可选择 M4 螺丝)。端子可以是垂直的, 水平的或 45° 弯曲。

**调节:** 固定设置, 密封的或通过微型刻度盘调节。

**手动复位:** 失效保护, 前面进入复位按钮。

**低温时失效安全触点的动作:** 温度低于 -10°C (14°F) 会触发手动复位。

**安装:** 前轴套带 M10×1 螺纹。M10x1 螺母的最大建议拧紧扭矩: 1N.m (带 3.5mm 厚的螺母)

**额定值:** 20(4)A 250V/16 (4)A 400VAC。

**触点:** 单极常闭快动作触点。

**主体最高环境温度:** 85°C (185°F)

**在 250V 可接受的污染程度:** 3

**在 400V 可接受的污染程度:** 3

### 带 750mm 毛细管 \* 和垂直 6.35mm 端子的 T85 \*\*\*\* 主要编号 \*\*

编号, M10 安装	编号, 2×M4 支架安装	编号, 2×M4 支架安装和微型刻度盘	校准温度 (°C/°F)	球管直径 (D, mm)	球管长度 (E, mm)	球管的最高温度 (°C/°F)
8L0070105AG60000	8L1070105AG60000	8L2070105AG60000	70 +0/-8°C (158 +0/-14.4°F)	6	77	105°C/221°F
8L0080105AG60000	8L1080105AG60000	8L2080105AG60000	80 +0/-8°C (176 +0/-14.4°F)	6	77	105°C/221°F
8L0090115AG60000	8L1090115AG60000	8L2090115AG60000	90 +0/-8°C (194 +0/-14.4°F)	6	77	115°C/239°F
8L0100120AG60000	8L1100120AG60000	8L2100120AG60000	100 +0/-8°C (212 +0/-14.4°F)	6	77	120°C/248°F
8L0110135AG60000	8L1110135AG60000	8L2110135AG60000	110 +0/-8°C (230 +0/-14.4°F)	6	77	135°C/275°F
8L0120145AG60000	8L1120145AG60000	8L2120145AG60000	120 +0/-8°C (248 +0/-14.4°F)	6	77	145°C/293°F
8L0130155AG60000	8L1130155AG60000	8L2130155AG60000	130 +0/-8°C (266 +0/-14.4°F)	6	74	155°C/311°F
8L0150175AG60000	8L1150175AG60000	8L2150175AG60000	150 +0/-8°C (302 +0/-14.4°F)	6	74	175°C/347°F
8L0170195AG50000	8L1170195AG50000	8L2170195AG50000	170 +0/-10°C (338 +0/-18°F)	5	70	195°C/383°F
8L0190215AG50000	8L1190215AG50000	8L2190215AG50000	190 +0/-10°C (374 +0/-18°F)	5	70	215°C/419°F
8L0210235AG40000	8L1210235AG40000	8L2210235AG40000	210 +0/-12°C (410 +0/-22°F)	4	65	235°C/455°F
8L0230255AG40000	8L1230255AG40000	8L2230255AG40000	230 +0/-12°C (446 +0/-22°F)	4	65	255°C/490°F

\* 250mm 毛细管: 编号中将 G 替换成 A; 1m 毛细管: 编号中将 G 替换成 J; 1.5m 毛细管: 编号中将 G 替换成 O。


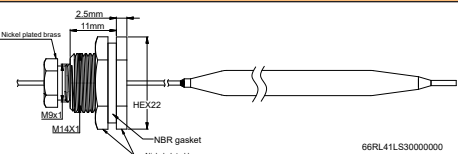
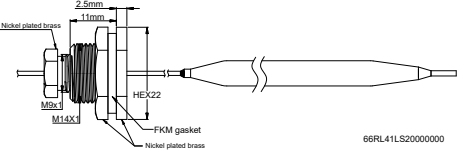
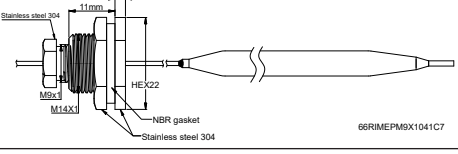
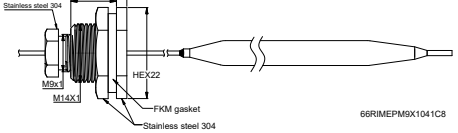
\*\* 水平 6.35 端子, 编号中将 0000 替换成 2000; 45° 弯曲的 6.35 端子, 编号中将 0000 替换成 1000。关于螺丝端子, 可向我们索取数据单。

\*\*\* 接地端子选项: 将编号最后的 0000 替换成 0G00。

\*\*\*\* T150 型号, 8L0 用 8L3 代替, 8L1 用 8L4 代替, 8L2 用 8L5 代替

可制作设定点温度达 550°C 的, 校正高于 400°C 的没有失效保护动作。请向我们索要具体的数据表。

### 附件 (必须要单独订购, 组装在毛细管上发货)

		镀镍黄铜毛细管接头, 用于温度高达 130°C 的液体 (NBR 毛细管垫片)	66RL41LS30000000
		镀镍黄铜毛细管接头, 用于温度高达 230°C 的液体 (FKM 毛细管垫片)	66RL41LS20000000
		304 不锈钢毛细管接头, 用于温度高达 130°C 的液体 (NBR 毛细管垫片)	66RIMEPM9X1041C7
		304 不锈钢毛细管接头, 用于温度高达 230°C 的液体 (FKM 毛细管垫片)	66RIMEPM9X1041C8

更新于 2025/11/20

联系我们

www.ultimheat.com

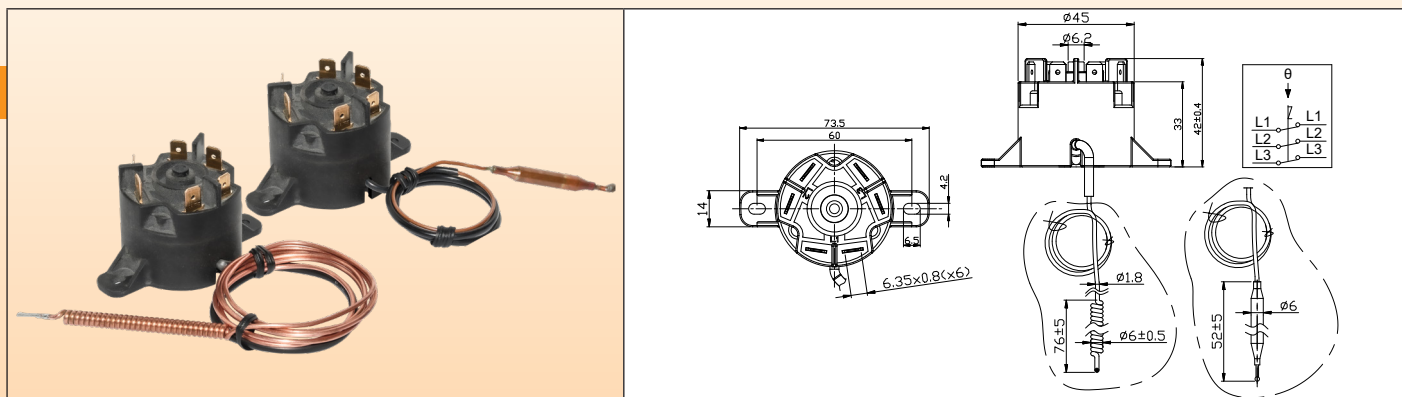
Cat23-2-5-5

由于我们的产品是不断地持续改进的, 数据表上使用的图纸、描述、特性等只是作为引导而已, 可以不经提前通知进行更改。



## 选项和附件

### 3极手动复位上限，失效保护，25A 250V，20A 400V，背面安装 型号 82



### 技术参数

**应用：**避免加热器由于流量故障导致液体温度上升出现异常而过热。球管的安装可在标准的直径8.5mm的测温棒内进行，或者可根据要求在附加的热电偶套管内进行。温控器主体可被安装在发热管输出的保护盖子内，或者在远处单独分开的控制箱内。跳闸后，它们可被重设，但是先对电路进行全面的检查是很关键的，以查找出过热的原因并且在重启后作出修正。

**外壳尺寸：**直径45×42mm。

**毛细管：**红铜，毛细管长度250mm或900mm，在毛细管上150mm长的PVC套管。毛细管最小弯曲半径5mm。鉴于技术原因，我们不推荐使用长度大于900mm的毛细管。

**感温棒或螺旋毛细管：**红铜，直径6mm

**温度感应元件：**液体填充的恒温装置的水沸腾导致触发触点。因此，与液体填充系统不同，这些温控器对大气压力不太敏感。

**端子：**6.35 × 0.8快接端子

**调节：**出厂可设定的温度范围为50°C至 212°C

**安装：**背部支脚，两个M4螺丝，孔距60mm。

**手动复位：**失效保护动作，中间按钮

**额定值：**25A 250V, 20A 400V电阻性负载(6000次)，UL, CUL, CE (T85)

**触点：**3极，温度上升触点打开（快动作触点），双断

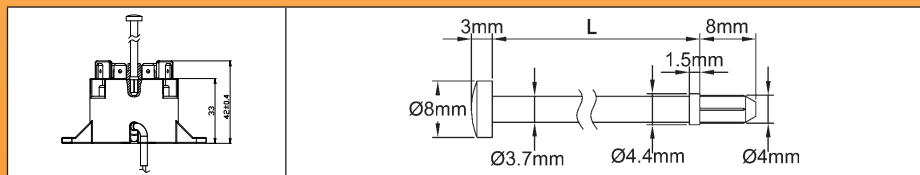
**头部的最高环境温度：**150°C (302°F)

### 带螺旋感温棒的主要编号

编号	校正温度 (°C/°F)	最低的可重调温度 (°C/°F)	毛细管长度 (C, mm)	球管直径 (D, mm)	球管长度 (L, mm)	在球管上的最高温度 (°C/°F)
820060090AI610F1	60±5°C/140±9°F	20°C/68°F	900	6	50	90°C/ 194°F
820060090AI610F1	60±5°C/140±9°F	20°C/68°F	250	6	50	90°C/ 194°F
820070100AI610F1	70±5°C/158±9°F	30°C/86°F	900	6	50	100°C/ 212°F
820080110AI610F1	80±5°C/176±9°F	40°C/104°F	900	6	50	110°C/ 230°F
820090120AI610F1	90±5°C/194±9°F	50°C/122°F	900	6	50	120°C/ 248°F
820110140AI610F1	110±5°C/230±9°F	70°C/158°F	900	6	50	140°C/ 284°F
820130160AI610F1	130±6°C/266±11°F	90°C/194°F	900	6	60*	160°C/ 320°F
820150180AI610F1	150±7°C/302±13°F	110°C/230°F	900	6	60*	180°C/ 356°F
820170200AI610F1	170±7°C/338±13°F	130°C/266°F	900	6	60*	200°C/ 392°F

- 手动复位的最高设定点是212°C±12°C。请向我们索取具体的数据单。

### 附件



#### 远距离手动复位棒

L	编号
114	664CLR114
30	664CLR030

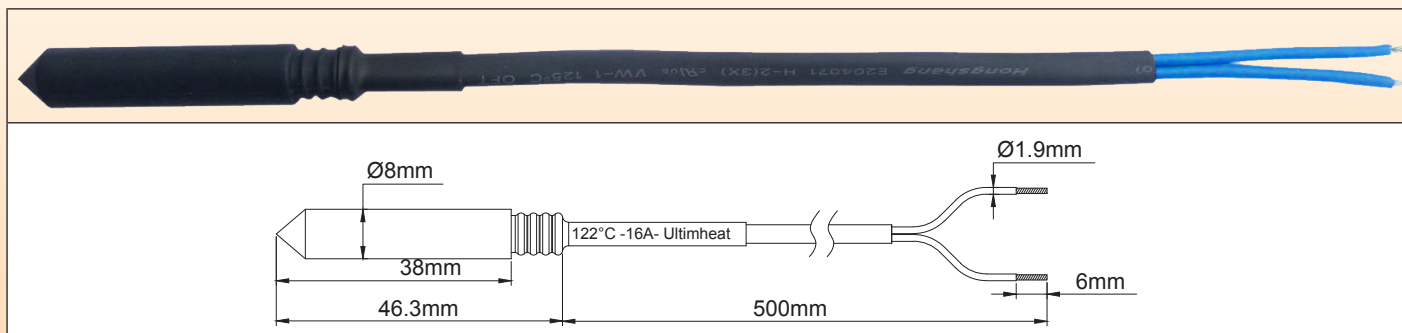
其他的长度可按要求供应

更新于 2026/03/27



## 选项和附件

### 接线的热熔断器，16A 250V，用于探温棒安装。 型号 5MA3-F



### 技术参数

**应用：**当发生干烧时避免液体加热器过热。

这些热熔断器设计与内径 8.5 的探温棒一起装配，安装在标准的液体加热器里，当它们被触发时可更换，但前提是全面检查加热器的所有配件，因缺少水而导致的严重过热，可能会损坏其他配件。

**易熔颗粒：**有机化合物。

**机械装置：**可移动的颗粒通过颗粒熔化来松开弹簧驱动。

**保护：**通过电气绝缘硅胶护套来保护，直径 8mm。

**探温棒内的锁紧：**通过硅胶索环进行锁紧。

**标称额定电流：**16A 250V。

标称电流是在一个限定的时间遇到一个已知的“保温温度”（Th）时，在不打开或变差的情况下，保险丝能支撑的最大电流。

**保温温度（Th）：**当在标称电压及电流下，遇到温度等于 Th-6°C，168 小时期间，保险丝不得打开或毁坏。

**额定的功能温度（Tf）：**它是当遇到电流小于 10mA，当温度以每分钟 0.5 至 1°C 的速度上升时，保险丝在校正烤箱的打开温度。打开温度不得低于 Tf-10°C 或在这些条件下高于 Tf，这是印刷在保险丝和导线外部保护套上的操作温度 Tf。

**最高的温度（Tm）：**它是在不失去它的绝缘及机械性能的情况下打开后，保险丝能承受的最高温度。在液体加热器的应用中，这特征是极重要的，以决定热熔断器的正确位置，避免因超过高温而导致电路的损坏及变差。

**在打开触点之间的绝缘电压：**≥500V

**在打开触点之间的绝缘电阻：**≥0.2MΩ，500V

**导线长度：**500mm

**导线：**FEP 300V 主要的绝缘，1mm<sup>2</sup> 线规（AWG18），在一个聚烯烃护套里。

**红色的：**库存有的标准温度。

### 主要编号

编号	额定的功能温度°C/°F (Tf)	保持温度°C/°F (Th)	最高的温度°C/°F (Tm)
5MA3SPF070F18500	73°C/163.4°F	45°C/113°F	115°C/239°F
5MA3SPF077F18500	79°C/174.2°F	52°C/125.6°F	125°C/257°F
5MA3SPF084F18500	85°C/185°F	57°C/134.6°F	125°C/257°F
5MA3SPF091F18500	94°C/201.2°F	66°C/150.8°F	140°C/284°F
5MA3SPF096F18500	99°C/210.2°F	71°C/159.8°F	140°C/284°F
5MA3SPF106F18500	108°C/226.4°F	77°C/170.6°F	145°C/293°F
5MA3SPF109F18500	113°C/235.4°F	84°C/183.2°F	150°C/302°F
5MA3SPF121F18500	122°C/251.6°F	94°C/201.2°F	175°C/347°F
5MA3SPF129F18500	133°C/271.4°F	101°C/213.8°F	175°C/347°F
5MA3SPF139F18500	142°C/287.6°F	114°C/237.2°F	185°C/365°F
5MA3SPF152F18500	157°C/314.6°F	127°C/260.6°F	195°C/383°F
5MA3SPF165F18500	167°C/332.6°F	130°C/266°F	205°C/401°F
5MA3SPF169F18500	172°C/341.6°F	145°C/293°F	215°C/419°F
5MA3SPF182F18500	184°C/363.2°F	156°C/312.8°F	225°C/437°F
5MA3SPF188F18500	192°C/377.6°F	164°C/327.2°F	245°C/473°F
5MA3SPF216F18500	216°C/420.8°F	189°C/372.2°F	280°C/536°F
5MA3SPF227F18500	227°C/440.6°F	190°C/374°F	295°C/563°F
5MA3SPF240F18500	240°C/464°F	190°C/374°F	305°C/581°F





## 选项和附件

### 主要编号，带2米电缆\*

结构				
	27mm (1"), 桨叶 A1	27mm (1"), 桨叶 B1	36mm (1¼") 桨叶 A1	36mm (1¼") 桨叶 A1+A2
流量上升闭合	22.5升/分钟	25升/分钟	46升/分钟	23升/分钟
流量下降打开	19升/分钟	22.5升/分钟	43.5升/分钟	20.5升/分钟
编号	R1X671034G35N100	R1X671234G35N100	R1X671034G35N100	R1X672650G35N100
结构				
	36mm (1¼") 桨叶 C2	42mm (1½") 桨叶 A1	42mm (1½") 桨叶 A1+2	42mm (1½") 桨叶 C2
流量上升闭合	30升/分钟	65升/分钟	33升/分钟	40升/分钟
流量下降打开	27.5升/分钟	63升/分钟	31升/分钟	37.5升/分钟
编号	R1X671550G35N100	R1X671034G35N100	R1X672650G35N100	R1X671550G35N100

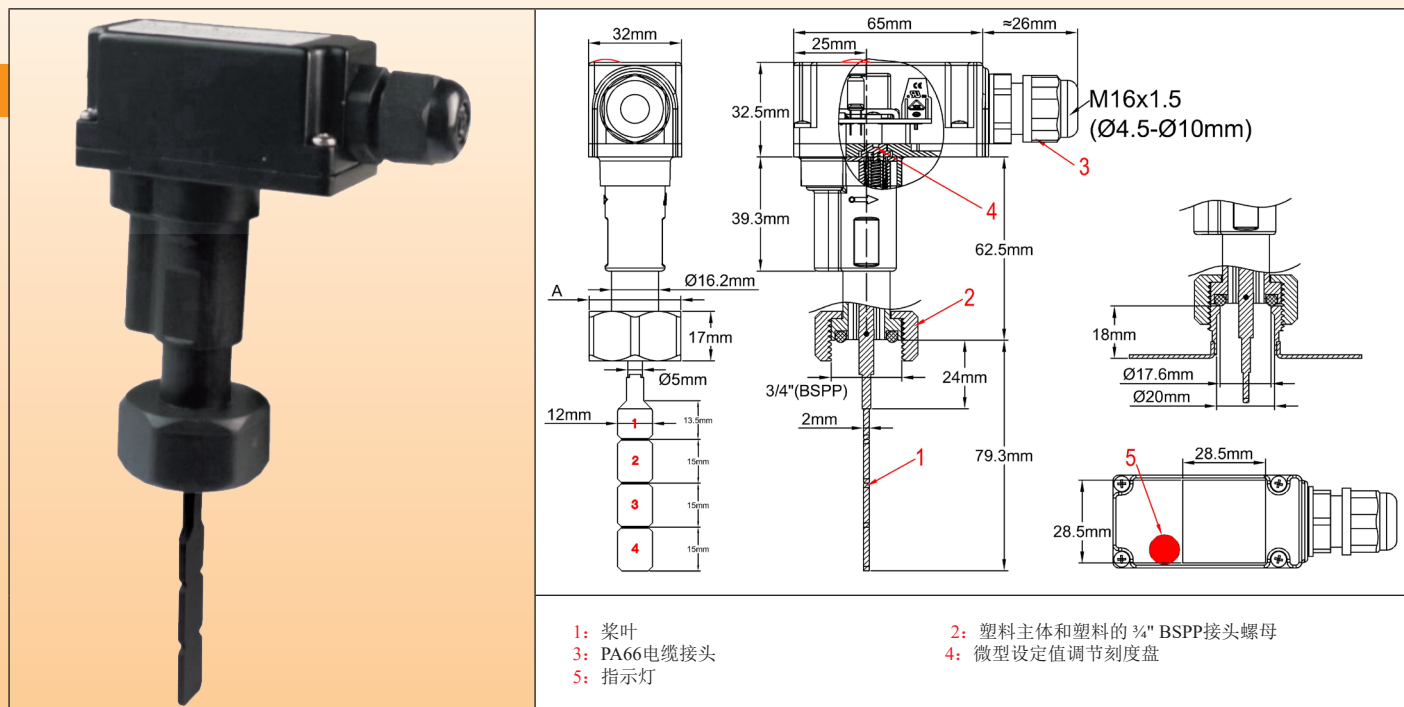
\* 校准力度设置在7gr，在1号桨叶的末端或在其他型号上同等长度的位置进行测量。（=可调节范围的中间）。平均值仅供参考。具体的数值必须要在订单中注明。标准的公差±15%

由于我们的产品是不断地持续改进的，数据表上使用的图纸、描述、特性等只是作为引导而已，可以不经提前通知进行更改。



## 选项和附件

# 桨叶流量开关，带嵌入式16A单刀双掷继电器和连接盒 型号 RAX



这些装置被设计安装在1"、1/4"和1/2"的管上，在18mm长的，在3/4" BSPP 公接头上。它们与本目录书的液体加热器应用是兼容的。

它们嵌入式的16A 250V功率继电器允许其直接转换液体加热器的功率高达3500W，230V。它们的功能是当流量足够时允许加热器通电，并且当流量下降到低于给定值时停止加热。可检测临界值并根据应用和设备进行设定。

**主要用途：**建议的安装位置是在水平的管上，但也可安装在其他位置，在校准值内有小的偏差。

**功能原理：**平衡的磁性桨叶与流量垂直安装，并通过墙壁激活磁簧开关。桨叶的返回是通过磁力作用完成的，没有弹簧。没有密封或液体可以在管道系统和电气触点之间流通。必须不能使用于含水的磁性粒子或高粘度的液体中，这会阻碍桨叶的移动。

**调节：**固定设置。如果有需要，它可由专业的安装员进行小修改。

**桨叶轴：**钛，有显著的防腐性能，提高机械寿命。

**主要的外壳材料：**PPO，加固的纤维玻璃用于提高耐压和耐高温性能，可与饮用水一起使用。

**桨叶：**PPO，12mm宽

**管的安装：**加固纤维玻璃接头螺母，3/4 BSPP，安装在带垫圈的3/4 BSPP公接头上。

**建议螺距：**7±1Nm

**垫圈：**NBR

**电气额定值：**功率继电器，单刀双掷16A电阻性负载，230V。

**电源：**230V是标准的。根据要求可选择其他电压（115VAC，24VAC或DC）

**指示灯：**红色的（可选择绿色），连接在功率继电器，流量上升触点闭合。

**电气连接：**在5×2.5mm<sup>2</sup>螺丝连接柱上。根据要求可选择连接器。

**液体的兼容性：**与干净的水，不带磁性颗粒的液体，与PPO和钛化学相容的液体一起使用

**20°C的标称压力：**1MPa (PN10)

**液体温度范围：**5~100°C（管内无结霜现象）

**环境温度范围：**5~80°C

**入口保护等级：**IP65

**校准公差：**±15%（在桨叶1的末端上的桨叶操作力度）

**电气连接：**2×AWG24 (0.2mm<sup>2</sup>) 电缆，PVC 绝缘，T80°，UL2464型号。

**安装说明：**仔细检查桨叶的方向：外壳上的箭头必须准确地与管道平行，并且在流向里。

**附件：**用于焊接管的3/4"不锈钢接头

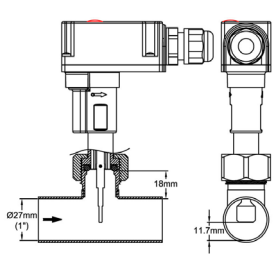
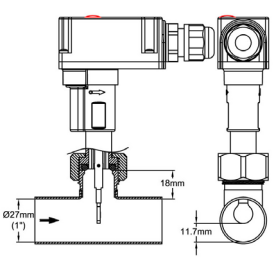
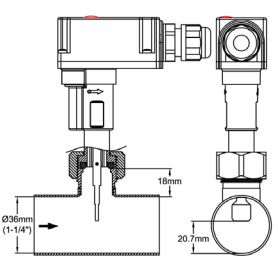
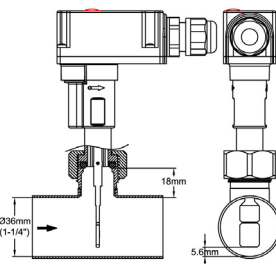
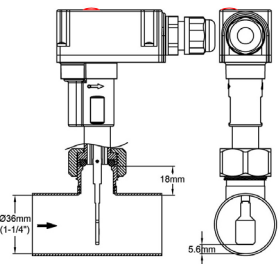
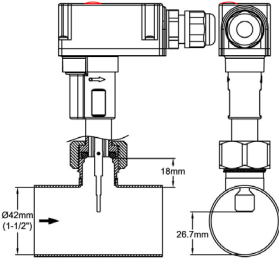
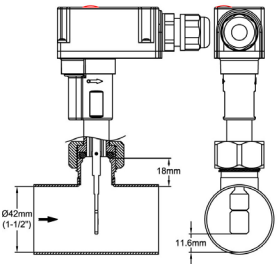
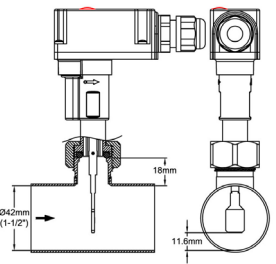
**选项（有最低起订量要求）：**镀镍3/4" BSPP接头螺母

由于我们的产品是不断地持续改进的，数据表上使用的图纸、描述、特性等只是作为引导而已，可以不经提前通知进行更改。



## 选项和附件

### 主要编号\*

结构				
	27mm (1"), 桨叶 A1	27mm (1"), 桨叶 B1	36mm (1¼) 桨叶 A1	36mm (1¼) 桨叶 A1+A2
流量上升闭合	22.5升/分钟	25升/分钟	46升/分钟	23升/分钟
流量下降打开	19升/分钟	22.5升/分钟	43.5升/分钟	20.5升/分钟
编号	RAX671034G31N68E	RAX671234G31N68E	RAX671034G31N68E	RAX672650G31N68E
结构				
	36mm (1¼) 桨叶 C2	42mm (1½) 桨叶 A1	42mm (1½) 桨叶 A1+A2	42mm (1½) 桨叶 C2
流量上升闭合	30升/分钟	65升/分钟	33升/分钟	40升/分钟
流量下降打开	27.5升/分钟	63升/分钟	31升/分钟	37.5升/分钟
编号	RAX671550G31N68E	RAX671034G31N68E	RAX672650G31N68E	RAX671550G31N68E


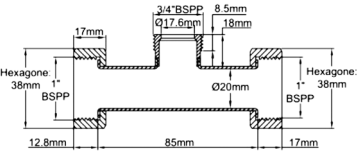

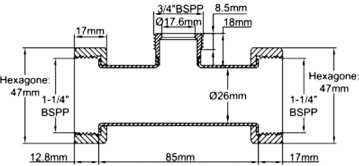

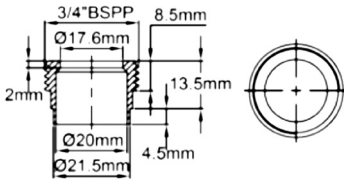
\* 校准力度设置在7gr，在1号桨叶的末端或在其他型号同等长度的位置进行测量。（=可调节范围的中间）。平均值仅供参考。具体的数值必须在订单中注明。标准的公差±15%

由于我们的产品是不断地持续改进的，数据表上使用的图纸、描述、特性等只是作为引导而已，可以不经提前通知进行更改。



## 选项和附件

### 流量开关的附件

		<p>松脱螺母三通件用1" BSPP公接头安装在加热器上。允许在电路里轻易地增加一个流量开关。</p> <p><b>流量开关接头:</b> 3/4" BSPP公的, 与RAX系列和 R1X兼容。</p> <p><b>螺母:</b> 锻造黄铜, 外加的</p> <p><b>主体:</b> 不锈钢, 氩弧焊接</p> <p><b>孔径:</b> 20mm</p> <p><b>密封表面之间的距离(L):</b> 85mm</p> <table border="1" data-bbox="820 586 1226 659"> <tbody> <tr> <td>304L的编号</td> <td>6R1T34208510S</td> </tr> <tr> <td>316L的编号</td> <td>6R1T34208510T</td> </tr> </tbody> </table>	304L的编号	6R1T34208510S	316L的编号	6R1T34208510T
304L的编号	6R1T34208510S					
316L的编号	6R1T34208510T					
		<p>松脱螺母三通件用1 1/4" BSPP公接头安装在加热器上。允许在电路里轻易地增加一个流量开关。</p> <p><b>流量开关接头:</b> 3/4" BSPP公的, 与RAX和 R1X系列兼容。</p> <p><b>螺母:</b> 锻造黄铜, 外加的</p> <p><b>主体:</b> 不锈钢, 氩弧焊接</p> <p><b>孔径:</b> 26mm</p> <p><b>密封表面之间的距离(L):</b> 85mm</p> <table border="1" data-bbox="820 973 1226 1046"> <tbody> <tr> <td>304L的编号</td> <td>6R1T34268514S</td> </tr> <tr> <td>316L的编号</td> <td>6R1T34268514T</td> </tr> </tbody> </table>	304L的编号	6R1T34268514S	316L的编号	6R1T34268514T
304L的编号	6R1T34268514S					
316L的编号	6R1T34268514T					
		<p>在管材上焊接的接头。在现有的管材钻孔后, 允许在电路里增加一个流量开关。</p> <p><b>流量开关螺纹:</b> 3/4" BSPP公的, 与RAX系列和 R1X兼容。</p> <p><b>材料:</b> 不锈钢</p> <p><b>钻孔直径:</b> 21.5mm</p> <table border="1" data-bbox="820 1294 1226 1367"> <tbody> <tr> <td>304L的编号</td> <td>6R1P3419S</td> </tr> <tr> <td>316L的编号</td> <td>6R1P3419T</td> </tr> </tbody> </table>	304L的编号	6R1P3419S	316L的编号	6R1P3419T
304L的编号	6R1P3419S					
316L的编号	6R1P3419T					


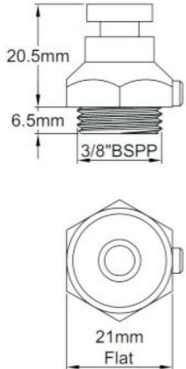

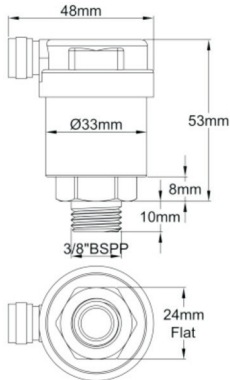
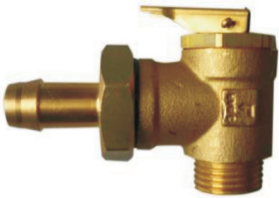
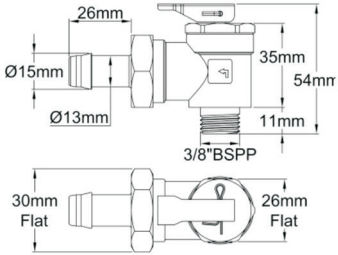
由于我们的产品是不断地持续改进的, 数据表上使用的图纸、描述、特性等只是作为引导而已, 可以不经提前通知进行更改。



# 选项和附件

## 液压安全装置选项

由于我们的产品是不断地持续改进的，数据表上使用的图纸、描述、特性等只是作为引导而已，可以不经提前通知进行更改。

		<p><b>手动放气阀 (通气孔) *</b></p> <p>与使用在标准加热器的<math>\frac{3}{8}</math>"母接头相匹配。用平的纤维垫圈或NBR-O形环一起组装。如果同时与一个安全阀一起使用的，必须要在标准的罐体内增加另一个接头。</p> <p><b>材料:</b> 黄铜, 镀镍 <b>螺纹:</b> <math>\frac{3}{8}</math>" BSPP</p> <table border="1" data-bbox="803 592 1349 625"> <tr> <td><b>镀镍黄铜的编号</b></td> <td>69SUPAM38N</td> </tr> </table>	<b>镀镍黄铜的编号</b>	69SUPAM38N
<b>镀镍黄铜的编号</b>	69SUPAM38N			
		<p><b>自动放气阀 (通气孔) *</b></p> <p>与使用在标准加热器的<math>\frac{3}{8}</math>"母接头相匹配。用平的纤维垫圈一起组装。如果同时与一个安全阀一起使用的，必须在标准的罐体内增加另一个接头。</p> <p><b>材料:</b> 黄铜 <b>螺纹:</b> <math>\frac{3}{8}</math>" BSPP</p> <table border="1" data-bbox="803 990 1349 1024"> <tr> <td><b>镀镍黄铜的编号</b></td> <td>69SUPAA38B</td> </tr> </table>	<b>镀镍黄铜的编号</b>	69SUPAA38B
<b>镀镍黄铜的编号</b>	69SUPAA38B			
		<p><b>安全阀*</b></p> <p>与使用在标准加热器的<math>\frac{3}{8}</math>"母接头相匹配。用平的纤维垫圈一起组装。如果同时与自动的或手动的排气阀一起使用的，在标准的罐体内必须要增加另一个接头。</p> <p><b>校准:</b> 3 Bars <b>材料:</b> 黄铜 <b>螺纹:</b> <math>\frac{3}{8}</math>" BSPP</p> <table border="1" data-bbox="803 1411 1349 1444"> <tr> <td><b>镀镍黄铜的编号</b></td> <td>69SUSS0338B</td> </tr> </table>	<b>镀镍黄铜的编号</b>	69SUSS0338B
<b>镀镍黄铜的编号</b>	69SUSS0338B			

\* 这些配件不是由我司生产的。可在同等的产品安装时提供或由客户指定提供。



# 选项和附件

## 各种选项



贴牌生产型的加热器

本页所展示的选项涉及到的仅是标准的配件。对于贴牌生产的产品，有许多其他的罐体、接头、安装系统、接线类型等。我们会乐意回复所有附有规格要求的询盘。

		<p><b>螺丝脚</b> 这些支脚用螺丝固定在安装支架上，焊接在标准的罐体上。它们允许隔开罐体与安装墙壁。它们被分割成两种基本的尺寸。 <b>材料:</b> 不锈钢304 或 201</p> <table border="1"> <thead> <tr> <th>A</th> <th>B</th> <th>不锈钢</th> <th>编号</th> </tr> </thead> <tbody> <tr> <td>70</td> <td>40</td> <td>304</td> <td>69SUSL7040S</td> </tr> <tr> <td>85</td> <td>70</td> <td>304</td> <td>69SUSL8570S</td> </tr> <tr> <td>70</td> <td>40</td> <td>201</td> <td>69SUSL7040V</td> </tr> <tr> <td>85</td> <td>70</td> <td>201</td> <td>69SUSL8570V</td> </tr> </tbody> </table>	A	B	不锈钢	编号	70	40	304	69SUSL7040S	85	70	304	69SUSL8570S	70	40	201	69SUSL7040V	85	70	201	69SUSL8570V
A	B	不锈钢	编号																			
70	40	304	69SUSL7040S																			
85	70	304	69SUSL8570S																			
70	40	201	69SUSL7040V																			
85	70	201	69SUSL8570V																			
		<p><b>脚式夹子</b> 这些支脚，与以上的系列是一样的，用夹子固定在罐体上。它们允许隔开罐体与安装墙壁。它们被分割成两种基本的尺寸。使用合适罐体的夹子直径。 <b>编号:</b> 请看上面（没有提供夹子）</p>																				
		<p><b>发热管电线</b> 这些半成品是用于安装在罐体加热管的标准螺丝端子M4上(3)。硅胶帽(1) 避免手碰触和防凝结。它们配有电缆终端套管(2)。线规 (1mm<sup>2</sup>, 1.5mm<sup>2</sup>, 2.5mm<sup>2</sup>, 4mm<sup>2</sup> 或 AWG18, AWG15, AWG14, AWG12), 绝缘类型(FEP, XLPE, PVC), 当下订单时, 必须要注明长度和颜色。</p>																				

### 常用的型号编号

线规	颜色	绝缘	长度	编号
AWG18	黑	FEP, 300V, 180°	1m	69SUF RG18300B100
AWG18	蓝	FEP, 300V, 180°	1m	69SUF RG18300L100
AWG18	黄/绿	FEP, 300V, 180°	1m	69SUF RG18300V100


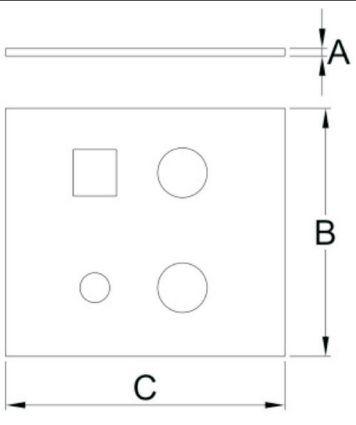

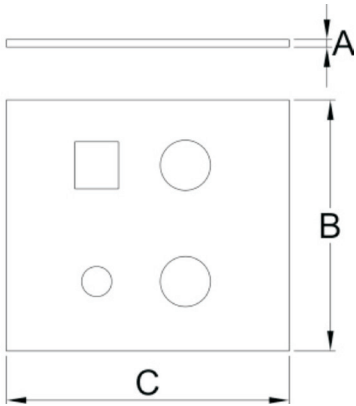
由于我们的产品是不断地持续改进的，数据表上使用的图纸、描述、特性等只是作为引导而已，可以不经提前通知进行更改。



## 选项和附件

### 各种选项

由于我们的产品是不断地持续断改进的，数据表上使用的图纸、描述、特性等只是作为引导而已，可以不经提前通知进行更改。

		<p><b>泡沫绝缘护套</b></p> <p>NBR-PVC绝缘泡沫达到标准的5、8、10、20或25mm的厚度。护套是用粘性的胶带密封。绝缘的有效性取决于所选择的厚度。这护套通常由工厂组装在加热器上，但也有可能是分开提供。关于加热器的型号和所选的厚度请联系我们以作参考。</p>
		<p><b>铝覆盖的泡沫绝缘护套</b></p> <p>在装配后，带粘性的铝片沿着泡沫护套粘上。铝片防护吸水，并且提高了阻燃性。在工厂内专门地进行装配。低NBR-PVC绝缘泡沫层达到标准的5、8、10、20或25mm的厚度。绝缘的有效性取决于选择的厚度。关于加热器的型号和所选的厚度请联系我们以作参考。</p>



由于我们的产品是不断地持续改进的，数据表上使用的图纸、描述、特性等只是作为引导而已，可以不经提前通知进行更改。





# ULTIMHEAT

---

## HEAT & CONTROLS



目录书收藏于

[www.ultimheat.com](http://www.ultimheat.com)

机电配件和OEM加热组件制造商

- 机械式温控器
- 单极和三极机械安全装置
- ATEX防爆温控器和安全装置
- 流体通过的液体加热器
- 浸入式加热器
- 空气和液体加热元件
- 连接柱
- 用于腐蚀环境的外壳
- 流量开关
- 液位开关
- 压力开关和空气开关
- 保险扣和防火探测装置
- 伴热装置
- 定制方案



23

V2

Cn

用于合并装置的液体加热器